

# AIRTEC

## INTERNATIONAL LTD



### MASTER 35<sup>®</sup>

## PETROL/GASOLINE IMPACT WRENCH

to ATE20 A105

# AIRTEC

## INTERNATIONAL LTD

Couper Street, Glasgow G4 0DL United Kingdom

Tel: 44(0)141 552 5591

Fax: 44(0)141 552 5064

E-mail: [enquiries@airtecinternational.co.uk](mailto:enquiries@airtecinternational.co.uk)

The Manual can be downloaded from our website [www.airtecinternational.co.uk](http://www.airtecinternational.co.uk) in English, French, German & Spanish



**INTERNATIONAL LTD**

Couper Street, Glasgow G4 0DL United Kingdom

Tel: 44(0)141 552 5591

Fax: 44(0)141 552 5064

E-mail: [enquiries@airtecinternational.co.uk](mailto:enquiries@airtecinternational.co.uk)

Website: [www.airtecinternational.co.uk](http://www.airtecinternational.co.uk)

## IZJAVA O SUKLADNOSTI

Onome koga se tiče :

Mi Airtec International Ltd Couper Street GLASGOW G4 0DL United Kingdom

Izjavljujemo da smo odgovorni za isporuku/proizvodnju produkta:

### **Master 35 Petrol/Gasoline Impact Wrench 1" Square Drive powered by special Emak Engine**

Serial Number

Detaljnije informacije o težini, buci, vibraciji, itd. Sadržano je u našim uputstvima za upotrebu na koji se naša izjava I odnosi I potvrda je relevantnih standard Europske Unije.

2006/42/EC Machinery Directive

83/188/CEE Zaštita osoblja od utjecaja buke itd..

89/686/CEE Osobna zaštita od upotrebe opreme prema zakonu DPR459/96

Svi uvrtači su opremljeni sa kontrolnom polugom za regulaciju okretnog momenta u 5 pozicija, pokrivajući raspon od 500 - 1800Nm (350 - 1325 Ft/lbs). Svaki uvrtač je individualno pregledan tvornički kako bi se uvjerili da zadovoljava visoke standarde proizvodnje.

Dodatno gore navedenim zakonima, uvrtač zadovoljava I standard proizvodnje UNI EN292 koji se odnosi na principe proizvodnje I dizajna.

Best regards

GLASGOW

A. KILPATRICK

-----  
(Mjesto I vrijeme izdavanja)

-----  
(Ime I potpis ovlaštene osobe)

# **MASTER 35<sup>®</sup> PETROL/GASOLINE**

## **IMPACT WRENCH**

### **UPUTSTVA ZA UPOTREBU**

#### SADRŽAJ

OPIS	BROJ STRANICE
Upotreba I tehničke informacije	1
Sigurnosne preostrožnosti	2
Upravljanje – Ilustracije	3
Upravljanje – Instrukcije za upotrebu	4
Start/Stop Operacije	5
Osnovna pravila sigurnosti	6
Rutinski servis	7
Rastavljanje motora	8
Lista dijelova motora I dijagrami	9 & 10
Zabilješke motora	11
Rastavljane udarne jedinice	12
Motor I ručka za nošenje – dijagram I lista rezervnih dijelova	13 & 14
Dijagram crtež I lista rezervnih dijelova udarne jedinice I mjenjača	15 & 16
Mjenjač I udarna jedinica zabilješke	17
Oprema za popravljanje	18
Dodatna oprema	19
Kazalo	20 & 21

Copyright Airtec International Ltd. All rights Reserved. No reproduction of whole or part of this Manual is allowed without written permission of Copyright.

Airtec International Limited, Couper Street, Glasgow G4 0DL, UK E Mail : enquiries@airtecinternational.co.uk

Edition January2020

# 1. Upotreba

Master udarna bušilica je idealna za odvijanje/ uvijanje tračnih vijaka i spojnih dijelova na mjestima gdje je otežan pristup ili na mjestima gdje nema izvora energije, kao što su zračni kompresori i agregati. Master udarna bušilica može se koristiti i za bušenje rupa u drvenim pragovima. Pomoću našeg sigurnosno brzog priključka odvijanje i uvijanje moguće je u sekundi. Priključci se mogu mijenjati u roku od 7 sekundi.

# 2. Tehničke informacije

## 1. OKRETNI MOMENT

500 - 1800 Nm (350 to 1325 Ft/lbs)  
namještanje 5 pozicija  
Master udarna bušilica može otpustiti vijke koji su pričvršćeni bilo kojim drugim strojem

## 2. DIMENZIJE VIJAKA

16 do 32mm (5/8 do 1 1/4 ")

## 3. DIMENZIJE

Dužina 570mm (22 3/8")  
Visina 280mm (11")  
Širina 445mm (17 1/2")

## 4. MOTOR – Dvotaktno/ ciklusni Special Airtec EMAK 056 56.5 c.c.

Maksimalni okretaji 12,000 R.P.M.  
Snaga 3.1kW  
Kapacitet spremnika 0.7 litara  
Nazivno vrijeme rada 60 Minuta  
Smjesa goriva  
Benzin bezolovni, minimum 90 oktana i dvotaktno ulje

ULJE	OMJER	MLS PO LITRI	OZS PO
Mineralno	25:1	40	3
Sintetičko	50:1	20	1 1/2

## 5. PALJENJE -Elektronsko

Svijećica Champion RCJ-7Y ili adekvatna svijećica sa zazorom od 0.5 do 0.6mm

## 6. MJENJAČ

Punjenje 0.25 Litara (1/2 pint) Mobil 626, Carter EP68, Shell Omala 68, BP Energol 68 ili odgovarajuće ne sintetičko ulje viskozitet 68 napunjeno do pola staklenog mjerača kada je bušilica u horizontalnom položaju. Zamjena ulja je svakih 12 mjeseci.

## 7. UDARNI MEHANIZAM

Punjenje od 130 grama (4 1/2oz) of Molybdenum Disulphate Mast, Castrol MS3, Klubern N12MF, Valvoline NLG 1 # 2 ili odgovarajuće gradacije.

## 8. BUKA

Akustični pritisak (LpA) u praznom hodu  
87 : dB(A)  
snaga (LWA) sukladno ISO 3746  
96 : dB(A)  
U slučaju ekstremnih uvjeta bušilica može dostići 103 & 112 : dB(A) .

## 9. OKRETNI POGON standard 1"

## 10. VIBRATION GUIDE

Pod nadzorom sveučilišta Loughborough u veljači 2008 ostvareni su sjajni rezultati otpuštanja i stezanja

## 11. SPOJNICE ZA ŠINE

11.2 do 11.6 m/s<sup>2</sup> u približno tri sekunde što iznosi 430 Matica prije nego što dopušta EU standard

## VIJCI

9.8 do 11.0 m/s<sup>2</sup> u približno sedam sekundi što iznosi 240 vijaka prije nego što dopušta EU standard

Stvarni postignuti podaci mogu varirati u odnosu na korisničku tehniku.

## 12. TEŽINA

18.2 Kg

### 3. SIGURNOST

PRIJE upotrebe udarne bušilice pročitaj PAŽLJIVO ova uputstva I budi siguran da si ih u potpunosti RAZUMIO. NEMOJTE dozvoliti nestručnom osoblju da koristi udarnu bušilicu.



1. Nosite odgovarajuću ZAŠTITNU ODJEĆU, zaštitne čizme, zaštitne naočale, rukavice I zaštitu za uši u skladu s pravilima, radnim uvjetima I zakonu. Korištenje rukavica može spriječiti ozljede čuvajući ruke suhima I toplim.

2. Za maksimalnu sigurnost nosi zaštitu za uši unutar 16m (171/2 yards) udaljenosti od bušilice.

Pažljivo NAPUNI spremnik goriva u prozračnom prostoru PRIJE pokretanja bušilice I izbjegavaj prosipanje. Koristi lijevak I NE puni ili dodavaj ulje dok motor radi li dok je spremnik vruć. Drži dalje od otvorenog plamena ili uređaja koji daju iskrnu npr. Rezačica šina ili brusilica. Mješajte količinu koja vam je potrebna. Ne ostavljajte mješavinu u spremniku dulje vrijeme za buduće korištenje.

3. Koristi samo kvalitetne udarne priključke I opremu.

Koristeći potrošene priključke na dobrom Square prihvatu ili dobar priključak na potrošenom prihvaru povećat ćete razinu vibracija koja može štetiti I korisniku I bušilici. NIKADA ne koristite RUČNE priključke.

4. Koristi gumeno prstenje ili čelične osigurače ili druge prikladne držače za pričvršćivanje opreme I alata na prihvat. NE koristi, žicu, čavle ili plastične vezice.

5. Redovito provjeravajte bušilicu radi oštećenja.

Budite sigurni da su pričvršćivači prikladno stegnuti cijelo vrijeme. Loše održavana bušilica bit će neučinkovita, te prouzročiti dodatnu buku I vibracije.

6. Provjeri uže startera da nije istrošeno ili oštećeno.

7. Nauči gdje su upravljačke jedinice, tak da možeš u slučaju nužde brzo zaustaviti bušilicu

8. Nemoj nositi viseći nakit, kravate ili maramu dok upravljaš bušilicom.

9. NE upravljaj bušilicom u ograničenom prostoru gdje se mogu zadržavati ispušni plinovi. (ugljični monoksid)

10. Postavi KONTROLU BRZINA u NEUTRAL prije pokretanja bušilice.

11. Zauzmi ČVRST položaj stopala I zadrži poziciju tijela u balansu.

12. Isključi motor PRIJE premještanja bušilice na drugu lokaciju.

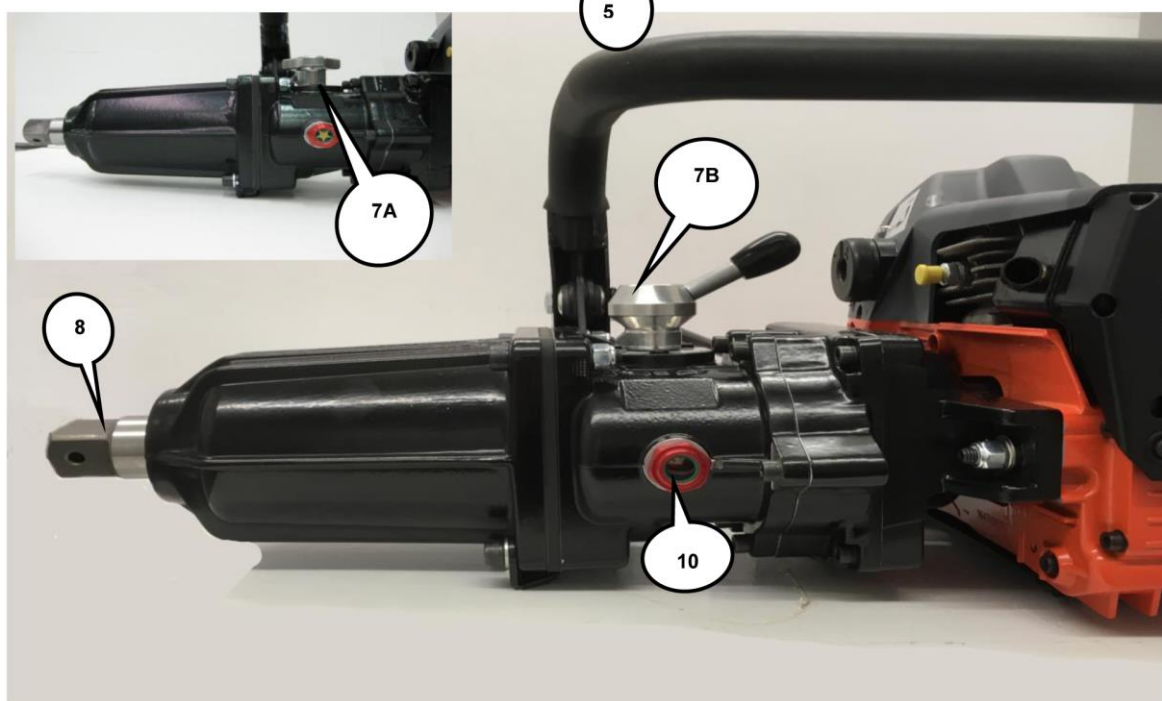
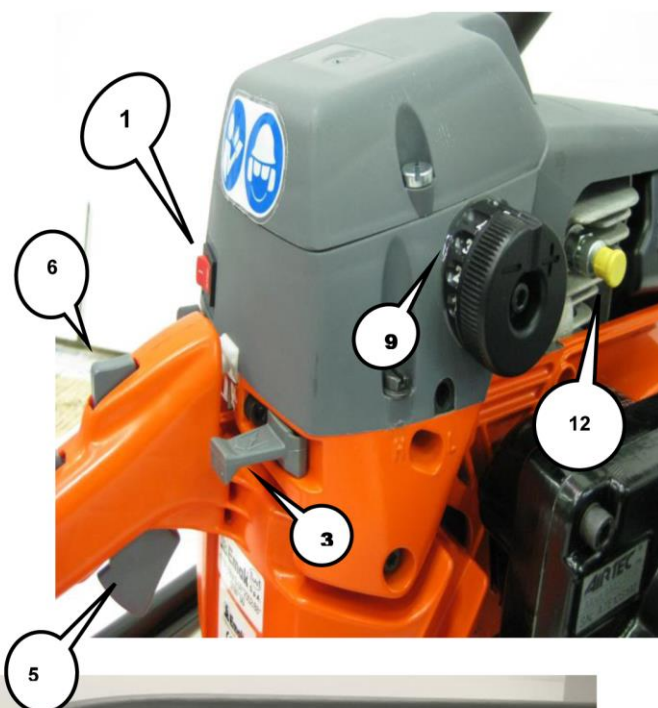
13. PAZITE dok podižete bušilicu – težina s gorivom I bez dodatka 18.3 Kgs (40 1/3 lbs).

14. Skidaj POKLOPAC FILTERA GORIVA OPREZNO zbog mogućnosti stvaranja pritiska u spremniku. Ovo je vrlo važno u toplim danima ako je bušilica bila ostavljena na izloženom području ili nakon dužeg nekorištenja.

15. Uvijek koristi bušilicu ili podešavaj držače na LOW okretnom momentu, a koristi HIGH za skidanje držača

**SIGURNOST JE SVAČIJA ODGOVORNOST  
RAZMIŠLJAJ, DJELUJ, BUDI SIGURAN**

## 4. TEHNIČKE INFORMACIJE



- (1) ON/OFF CONTROL SWITCH
- (2) FUEL PRIMER BULB
- (3) CHOKE LEVER
- (4) RECOIL STARTER

- (5) THROTTLE TRIGGER
- (6) HALF SPEED LEVER
- (7A) KNOB TYPE
- (7B) LEVER TYPE
- (8) SQUARE DRIVE

- (9) TORQUE SETTING LEVER
- (10) OIL FILLER PLUG
- (11) FUEL FILLER CAP
- (12) DECOMPRESSION BUTTON

Napomena: Serijski broj se može naći na priborima motora (2600.1640)

## 5. OPERACIJE

### 1. ON / OFF PREKIDAČ

Za START, pomakni prekidač na I.  
Za STOP pomakni na STOP.

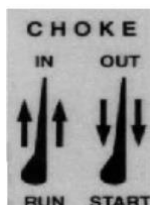
### 2. PUMPICA ZA GORIVO

Čini paljenje stroja lakše.

Stisnite pumpicu 3/4 puta prije potezanja startera.

### 3. ČOK

Izvuci van Start I vrati natrag nakon što motor upali.



### 4. POTEZNI STARTER

Upalite motor potezanjem ručke poteznog startera. Uvijek dozvolite užetu startera da se vrati u svoju poziciju ali ne dozvolite da naglo odleti natrag.

### 5. RUČICA GASA

Stiskanjem ručice gasa povećavate brzinu rada motora.

### 6. RUČICA "POLA BRZINE"

Za korištenje stisnite ručicu, zatim otpustite gas i zadržat će poziciju.

### 7. NAPRIJED/NATRAG GUMB

Ima tri pozicije, N, F i R

N - Neutral

F - u smjeru kazaljke na satu

R - suprotno od kazaljke na satu

Za aktivaciju okreni 90 stupnjeva od pozicije Neutral

Zupčanici su statični kada je motor u praznom hodu. Izaberi traženu brzinu. Ako se ne pokrene, nježno stisnite gas da se dijelovi mjenjača lagano pomaknu.

### 8. PRIHVAT ALATA

Standardni 1 inč Square prihvat. Oprema je osigurana u Square prihvat u gumenim prstenom i 5mm čeličnim osiguračem. Ukoliko osigurač pukne ili se svine, provjerite i opremu i prihvat za moguća oštećenja. Potrošena oprema oštećuje prihvat i oštećen prihvat oštećuje opremu, pa oboje prouzrokuju dodatne vibracije. Zamijenite ih ukoliko su potrošeni.

### 9. POLUGA ZA NAMJEŠTANJE OKRETNOG MOMENTA

Ima 5 pozicija za namještanje okretnog momenta.

LOW namješta na 500Nm (350

Ft/lbs) i HIGH namješta na 1800Nm (1,325

Ft/lbs). Za stezanje alata koristi jednu od

LOW brzina, a za skidanje koristi HIGH.

### 10. ČEP ULJA

Koristi za punjenje, ispuštanje i pokazivanje razine ulja u getribu.

### 11. POKLOPAC FILTERA GORIVA

Pažljivo skinuti kad punite spremnik goriva

### 12. GUMB ZA DEKOMPRESIJU

Za pomoć lakšem startu stisnite gumb prije startanja. Sam iziđe nakon što je motor upaljen.

OTVORI SPREMNIK PAŽLJIVO DA OSLOBODIŠ PRITISAK  
KORISTI MJEŠAVINU ZA 2-TAKTNE  
MOTORE  
25:1 Mineralno  
50:1 Sintetičko

## 6. START/STOP OPERACIJE

### 1. MJEŠAVINA GORIVA

Mix = 1:25 Mineralno ili 1:50 Sintetičko ulje s bezolovnim gorivom. Pomješajte ulje i gorivo u odvojenom spremniku prije sipanja u spremnik goriva na stroju. Sipajte ga isključivo u dobro prozračnom prostoru i dalje od uređaja koji stvaraju iskru (rezačice šina i brusilice). ZAPAMTITE: korištenje previše ulja zalit će svječicu, a premalo će prouzrokovati dodatna oštećenja.

### 2. PRIPREME ZA POČETAK

Provjeri razinu ulja u mjenjaču. Provjeri da li su svi vijci i matice dovoljno zategnuti. Napuni spremnik mješavinom.

### 3. PALJENJE BUŠILICE

Smjestite bušilicu na ČVRSTO mjesto i zauzmite ugodan stav. Stavite alat u prihvati i osigurajte ga čeličnim osiguračem i gumenim prstenom.

Podesite kontrolu brzina na NEUTRAL (N). Stisni gumb za dekompresiju (12). Izvuci ručicu čoka van (3).

Podesi ON/OFF prekidač (1) na poziciju I. Napuni rasplinjač stiskajući pumpicu goriva 3-4 puta (2).

Povucite ručicu startera (5) zaustavite ju na pola gasa i držite ručicu za pola-gasa (6) i otpustite gas. Povucite starter dok ne osjetite otpor, zatim potegnite nekoliko puta jače. Kad motor upali, vratite ručicu čoka (3) na svoju početnu poziciju. Kad motor upali stisnite ručicu gasa (5) da ju oslobodite s pozicije pola-gasa da dozvolite motoru da bude na praznom hodu. Prije korištenja bušilice zagrijete ju bar 30 sec. NIKAD ne stižite gas do maksimuma u neutralnoj poziciji.

### 4. UPRAVLJANJE BUŠILICOM

Uvijek prati sigurnosne predostrožnosti. Podesite okretni moment i izaberite brzinu pomičući kontrolu brzine za 90° u poziciju F ili R.

### 5. ZAUSTAVLJANJE BUŠILICE

Otpustite ručicu gasa i dozvolite motoru da se vrati u prazan hod.

Ugasite motor pomičući prekidač na poziciju STOP.

Podesite kontrolu brzine na neutral (N)

### 6. DOPUNA GORIVA

UVIJEK otvorite poklopac filtera goriva oprezno i otpustite pritisak. Hladno gorivo se širi u vrućem spremniku. Ne puniti spremnik ukoliko je vruć.

### 7. PODEŠAVANJE

Rasplinjač je tvornički podešen na E.P.A. postavke sa vijcima koji se mogu pomicati pola okreta.

Ne okrećite ih silom više od toga jer će plastični blokatori puknuti.

Razina ispušnih plinova mogla bi promijeniti vrijednosti navedene u našoj literaturi.

Ukoliko se blokatori pokidaju, podesite vijke rasplinjača: okrenite gornji vijak u smjeru kazaljke na satu dok ne stane, zatim okrenite suprotno 21/8 – 21/4 okreta.

Ponovite ovo s donjim vijkom podešavanjem na 11/4 – 11/2 okreta.

Ovo su osnovna podešenja, bit će potrebna i manja podešenja zbog promjena u klimi, uvjetima i stavu. Držite prilagodbe na minimum.

T brzina praznog hoda 2,500 to 2,800 RPM

H maksimalna brzina 12,000 RPM

Kada je motor topao NE koristite čok za zaponovno paljenje.

Koristite pola-gasa samo kad palite motor.

NE PUNITI ULJNU KOMORU NA PREDNJEM DIJELU MOTORA



## **7. SIGURNOSNE UPUTE**

Samo valificirani monter i mogu pokušati popraviti i servisirati ovu opremu. Vaša osobna sigurnost i sigurnost vaših kolega, vasa je odgovornost.

Molimo, poštujujte lokalne i nacionalne odredbe sigurnosti. Dole navedena lista trebala bi biti vodilja.

1. Ne provodi probno paljenje i lo kojeg 2-taktnog motora u radionici ili bilo kojem ograničenom prostoru. Ovo može dovesti do stvaranja otrovnih plinova i stvara dodatnu buku.
2. Isprazni gorivo iz spremnika prije početka rada na bilo kojem motoru.
3. Ukoliko bušilica nije radila duže vremena, isprazni i očisti spremnik goriva.
4. Ni pod kojim uvjetima ne pušite u radionici.
5. Držite radionicu čistom i bez starog ulja, goriva i prljavih krpa koje bi se mogle zapaliti.
6. Ne ostavljajte gorivo u otvorenim spremnicima.
7. Koristite sigurnosne konzerve za spremanje i ne držite više od zakonski dozvoljene količine na jednom mjestu.
8. Nakon popravka, isprobajte bušilicu koristeći novu mješavinu i na dobro prozračnom prostoru.

**SIGURNOST JE SVAČIJA ODGOVORNOST  
RAZMIŠLJAJ, DJELUJ, BUDI SIGURAN**

## 8. ROUTINE SERVICE

### 1. ZAMJENA SVJEČICE 4000.0809

Otpusti 2 vijka poklopca filtera 0180 I digni poklopac filtera 0990. Izvuci pokopac svječice 0250. Odvij svječicu I zamjeni ju. Provjerite da je razmak između 0.5 i 0.6mm.

### 2. ZAMJENA FILTERA ZRAKA 4003.0451

Izvuci filter zraka 0451 iz unutrašnjosti poklopca filtera 0990. Očistite filter I poklopac filtera ili zamijenite ukoliko je potrebno.

### 3. ZAMJENA FILTERA GORIVA 4001.1075

Dok je stroj u vertikalnom položaju otvori pokopac goriva 1090 oprezno da oslobodite pritisak iz spremnika. Izvucite filter I zamijenite ga.

### 4. ZAMJENA UŽETA STARTERA 4003.0340

Uklonite 4 vijka 0410 koji drže starter 1171. Držite Palcem pridrđavajte kotur 1182, odrežite staro uže I dozvolite koturu da se polako vrati dok ne popusti napetost opruge 04501. Ukloni centralni vijak 0690 I maticu 0700 I polako digni kotur. Podesi novo uže kroz kotur I sveži čvor. Provuci drugu stranu užeta kroz starter 4003.1171 I kroz ručku startera 0400 I opet sveži čvor. Vrati kotur na oprugu I vrati centralni vijak 0690 I maticu 0700. Umetni uže u utor na koturu I okreni kotur u smjeru kazaljke na satu 2 puna kruga I pusti. Ponovi dok se ručka startera ne vrati do kućišta startera. Osigurajte vijak 0410 dovoljne duljine.

### 5. ZAMJENA ULJA U MJENJAČU

Uklonite 3 vijka 58 u selektoru mjenjača 46 I ukloni iz mjenjača. Isprazni staro ulje. Napuni mjenjač sa 0.25 lit (1/2 pint) Mobil 626, Carter EP68, Shell Omala 68, BP Energol 68 ili ekvivalentno nesintetičko ulje 68 viskoziteta. Zamijeni Selector I položi vijke koristeće tekuće sredstvo za stezanje. Promijenite ulje svakih 12 mjeseci.

### 6. PODMAZIVANJE ČEKIĆA I PRIHVATA

Ukloni 4 vijka 90, 91, 95, matice 62 I kućište alata (nos). Očisti staru mast I zamijeni sa 130grama (4 1/2 ozs) nove Molybdenum Disulphate Grease Gradacije 2. Budi siguran da je mast ispunila rupe na stranicama kućišta čekića 83 i na svih 8 udarnih glava. Uporaba kvalitetne masti produljit će rok trajanja čekića I prihvata.

### 7. INSTRUKCIJE RUTINSKOG ODRŽAVANJA

Preporučljivo je da se void pismena evidencija održavanja svake pojedinačne bušilice te da se ista provodi svakih 50 sati. Ovo će smanjiti troškove popravaka poboljšati efikasnost I produljiti radni vije stroja.

#### KORISNIK

DNEVNO Provjerite navoje, vijke I matice, te razinu ulja u mjenjaču.

WEEKLY Clean Air Filter and Fuel Filter. If necessary use a suitable Solvent.

MJESEČNO Očisti svječicu i/ili svakih 25h provjeri razmak 0.5 - 0.6mm

KVARTALNO Kao gore plus slijedeće: ili svakih 50h očisti čekić I glavu prihvata I zamijeni mast, promjeni filter goriva.

#### Koristi samo IZVORNE MASTER REZERVNE DIJELOVE

Ovo će koštati manje nego da koristite ne-originalne dijelove koji ne traju toliko dugo.

Uporaba ne-originalnih dijelova skraćuje radni vijek bušilice, ukida garanciju I šteti pouzdanosti proizvoda.

### 8. EVIDENCIJA

Preporučuje se vođenje evidencije servisa i popravaka, te etiketiranje basilica datumima. Ovo smanjuje troškove održavanja I produljuje vijek trajanja bušilice.

## 9. RASTAVLJANJE MOTORA

### 1. ZAMJENA FILTERA ZRAKA 4003.0451

Izvuci filter zraka 0451 iz unutrašnjosti poklopca filtera 0990. Očistite filter I poklopac filtera ili zamijenite ukoliko je potrebno.

### 2. SKIDANJE POKLOPCA 2870.1100

Skinite 3 vijka 0480. Gurnite gumeni usis zraka 1200 kroz poklopac. Uklonite žice prekidača On/Off 049. Presloi koristeći alat za zračni usis dio br. 4002 9005.

### 3. ZAMIJENA CILINDRA I KLIPA 4003.0810

Ukloni vijke 2303.0315 I skini zaštitu pumpice goriva 4003.1046 I izvuci cilindar iz motora. Napomena : za prespajanje cilindra spoji cijev 1190 iz spremnika goriva na "out" izlaz I cijev 0910 iz rasplinjača u izlaz "in".

### 4. ZAMJENA OPRUGE STARTERA 4003.04501

Prati upute za zamjenu užeta. S koturom odvojenim od kućišta startera, odvoji I 2 vijka. Ukloni staru čahuru opruge I zamjeni ju novom. Vrati vijke. Pri vraćanju kućišta startera povuci uže kako bi provjerili da li radi prije nego zategnete vijke.

napomena:  
Opruga u čahuri je nategnuta.  
Rukuj oprezno.



### 5. SKIDANJE STARTERA 4003.1077

Umetni blokadu klipa 4000.0020 u cilindar i skini maticu startera 0040. Skini nosač startera 1187. Upotrijebi montirač 4000.0308 I odvoji starter. Pazi da ne ispadne ključ 0220.

### 6. SKIDANJE ZAŠTITE ISPUHA I ISPUŠNOG NOSAČA 4003.0850

odpusti 5 vijaka 7 pridržavajući zaštitu ispuha I odstrani. Odpusti dva vijka 0640 unutar ispušnog lonca I odstrani lonac I brtvu 0860 od motora. Kod obrnutog postupka vijke stegnute do 9Nm (5/8 ft/lbs), kada se motor zagrije provjeri dotegnutost vijaka. To znači da je montaža sigurna.

### 7. SKIDANJE RASPLINJAČA 4003.0510

Odstrani dva vijka 1188, vijak 0720 I cijevi goriva 0190 & 0920 od rasplinjača vodeći brige o pozicijama . Otpoji čok ručicu 0880 I ručicu gasa 1189 I odvoji rasplinjač.

### 8. RASTAVLJANJE MOTORA OD UDARNE JEDINICE

Odvoji ručku za nošenje 97 I četiri vijka pridržavajući spojku  
9. Rastavi

### 9. SKIDANJE CILINDRA I KLIPA 4003.1165

Odvoji 3 vijka 0410 pridrži rasplinjak kutiju 0740 na kućištu.Odvoji osigurač klipa 0390 pored nosača rasplinjača I izvadi iz cilindra.Otpuštajući 4 vijka 0631 pridržavaj cilindar I podigni gore. Makni oprugu klipa 4001 4200 sa klipa I izvadi bolcnu. 0800. Podigni klip 1120. Provjeri karike 0 8 2 0 I zamijeni ako je potrebno.Ponovi u obrnutom redoslijedu. Pažnja: ako je spojka odvojena ostaviti cilindar I klip u poziciji dok se ne završi zamjena.

### 10. SKIDANJE KUĆIŠTA RADILICE 4003.1173 & 4003.1079 SA SPREMNIKA GORIVA 4003.1045

Odvrti 7 vijaka 4001.1100 (2), 4003.0090 (1) I 003.0620 (4) kako bi se moglo izvršiti kućište mora biti odvojeno od rezervoara goriva.

### 11. SKIDANJE RADILICE 4003.0985

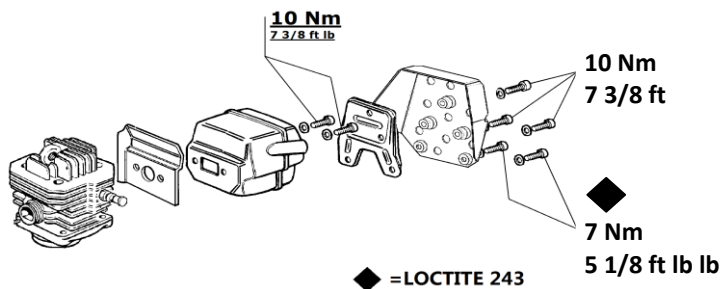
Odvrti 7 vijaka 4001.1100 (2), 4003.0090 (1) i 4003.0620 (4) od strane spojke iz kućišta. Okreći zamašnjak 0040 na kućištu osovine 0985 dok svjetlo ne dođe do kraja.Hold Pričvrsti radilicu I odvrti maticu sve dok se kućište ne odvoji.

Pažnja:

- Poželjno je zamijeniti sve brtve kod reparature.
- Ako je pumpica 0810 puknuta odvoji dvije cijevi goriva

0910 i 1190 I začepi rupe.

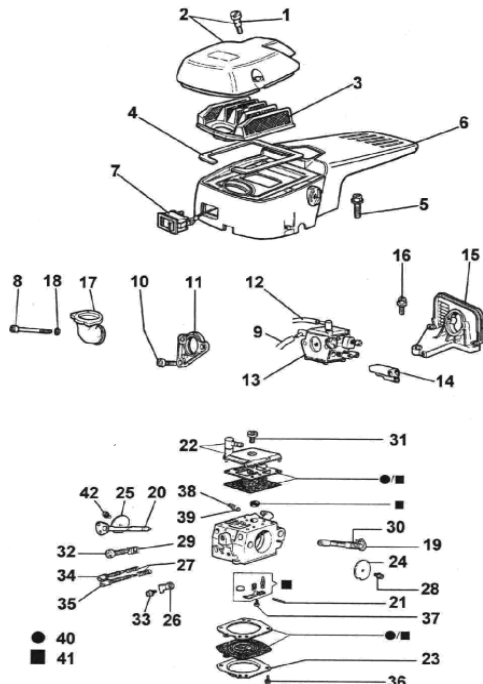
Ne spajaj cijevi zajedno.Zamijeni pumpicu goriva što prije je moguće.



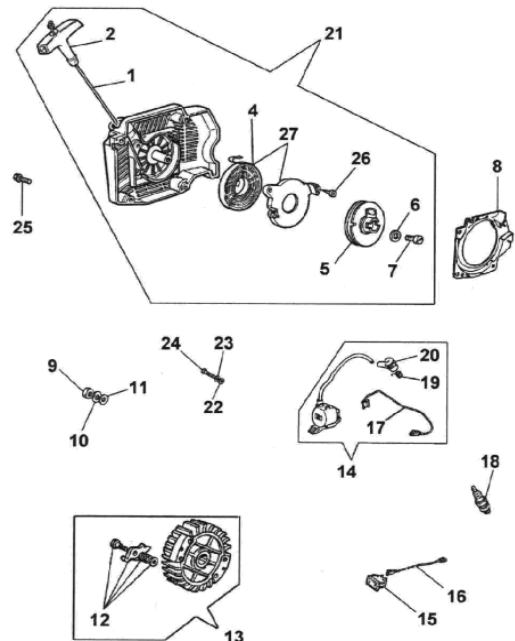
**Važno!**  
**Ponovite kad je ruće**

# 10. MASTER MOTOR LISTA DIJELOVA

## POKLOPAC, FILTER ZRAKA & ASPLINJAČ



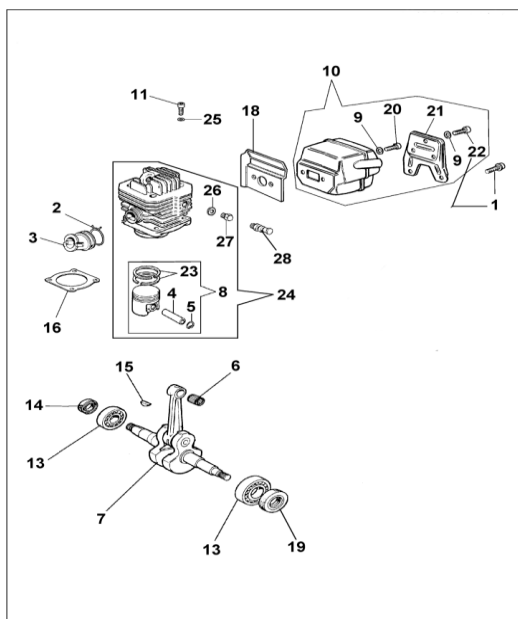
## STARTER



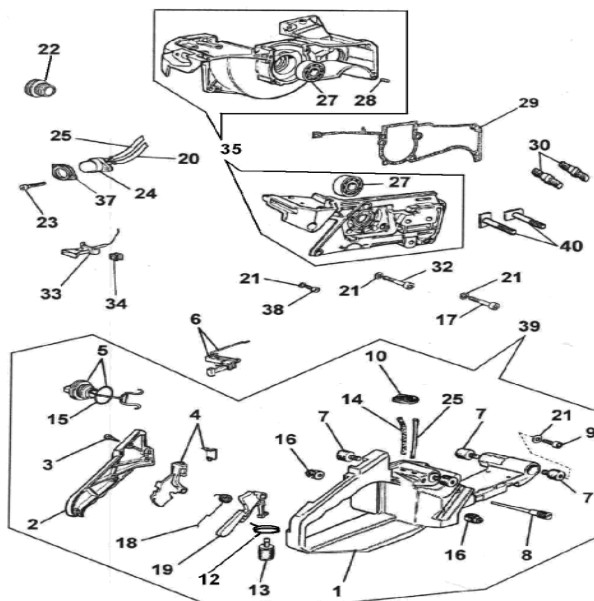
Poz.	Br.dijela.	Opis	Kom	Poz.	Br.dijela.	Opis	Kom
1	4003.0180	Vijak	2	1	4003.0340	Vodilica startera	1
2	4003.0990	Poklopac filtera zraka	1	2	4003.0400	Ručka	1
3	4003.0451	Filter zraka	1	4	4003.0030	Opruga	1
4	4003.0370	Brtva	1	5	4003.1182	Kotač	1
5	4003.0480	Vijak	3	6	4003.0700	Podloška	1
6	4003.1170	Gornji poklopac kom (2870.1100) (Sastoji Brtva poziciji 4 i on / off prekidača položaja 7)	1	7	4003.0690	Vijak	1
7	4003.0491	On/Off prekidač	1	8	4003.0750	Poklopac	1
8	4003.1188	Vijak (4003.0080)	2	9	4003.0040	Matica	1
9	4003.0920	Cijev	1	10	4003.0670	Podloška	1
10	4003.0720	Vijak	1	11	4003.0070	Podloška	1
11	4003.1070	Odstojnik	1	12	4003.1187	Kučište	1
12	4003.0190	Cijev	1	13	4003.1186	Kučište	1
13	4003.0510	Rasplinjač	1				
14	4003.1010	Vodilica	1	13	4003.1077	Kučište	1
15	4003.0740	Nosač rasplinjača	1				
16	4003.0410	Vijak	3	14	4003.1180	Kučište zavojnice	1
17	4003.1200	Guma usisa (4003.0770)	1	14	4003.1176	Kučište zavojnice	1
18	4000.0880	Podloška	2				
19	4003.0930	Osovina nosača motora	1				
20	4003.0940	Osovina nosača čoka	1	14	4003.1178		1
21	4003.0000	Zatik	1				
23	4003.0950	Poklopac	1	15	4003.0491	Prekidač	1
24	4003.0497	Ručica (4003.0260)	1	16	4003.0420	Vodilica	1
25	4003.0500	Pločica rasplinjača	1	17	4003.0430	Vodilica	1
26	2650.0080	Odstojnik (2650.0050)	1				
27	4003.0310	Opruga	2	17	4003.1078	Vodilica	1
28	4003.0610	Vijak	1				
29	4003.0280	Opruga	1	18	4000.1620	Svječica (4000.0809)	1
30	4003.0970	Opruga	1	19	4003.0290	Opruga	1
31	4003.0980	Vijak	1	20	4003.0250	Kapica svječice	1
32	4003.0170	Vijak	1	21	4003.1171	Nosač startera	1
33	4003.0020	Vijak	1	22	4003.0696	Podloška	2
34	4003.0540	Vijak	1	23	4003.0120	Podloška	2
35	4003.0530	Vijak	1	24	4003.0200	Vijak	2
36	4003.0160	Vijak	4	25	4003.0410	Vijak	4
37	4003.0010	Vijak	1	26	4003.0096	Vijak	2
38	4003.0300	Opruga	1	27	4003.04501	Nosač opruge	1
39	4003.0270	Kuglica	1				
40	4003.1000	Walbro rasplinjač brtve					
41	4003.1050	Walbro rep. set					
42	4003.0610	Vijak					
						<i>Napomena: novi sistem paljenja ugrađen je od broja. ATE08B001 February 2008</i>	
43	4003.1190	Cijev	1 9				

# 11. MASTER MOTOR ZABILJEŠKE

## CILINDAR & KLIP



## KUĆIŠTE RADILICE & SPREMNIK GORIVA



Poz.	Br.dijela.	Description	kom	Poz.	Br.dijela.	Opis	kom
1	2300.0520	Vijak	2	1	4003.1045	Rezarvoar goriva	1
2	4003.1181	Stezaljka (4003.0390)	1	2	4003.1060	Poklopac	1
3	4003.0760	Spojni dio	1	3	4003.0710	Vijak	3
4	4003.0800	Bolcna klipnjače	1	4	4003.1040	Regulator	1
5	4001.4200	Osigurač	2	5	4003.1090	Poklopac rezervoara	1
6	4003.0580	Ležaj	1	6	4003.1189	Spojnica (4003.1020)	1
7	4003.0985	Radilica	1	7	4003.0350	Odbojnik	4
8	4003.1121	Sklop klipa (4003.1120)	1	8	4003.0460	Vijak za zrak	1
9	2400.1050	Podloška	5	9	4000.8770	Vijak	4
10	4003.0850	Nosač komplet	1	10	4003.0780	Spužva	1
11	4003.0631	Vijak	4	12	1708.0070	Obujmica	1
13	4000.0378	Ležaj	2	13	4003.1075	Filter goriva (4001.9100)	1
14	4003.0210	Brtva	1	14	4003.0920	Cijev za gorivo	1
15	4003.0220	Ključ	1	15	4003.0470	Brtva	1
16	4003.0830	Brtva	1	16	4003.0870	Odbojnik	2
18	4003.0860	Brtva	1	17	4001.1100	Vijak	2
19	4001.4320	Brtva	1	18	4003.0330	Opruga	1
20	4003.0640	Vijak	2	19	4003.0320	Regulator	1
21	4003.1030	Poklopac	1	20	4003.0592	Cijevni cijev- mala(4003.0910)	1
22	2300.0520	Vijak	3	21	4000.0880	Podloška	11
23	4003.0820	Prsten 46 mm	2	22	4003.1184	Kapa (4001.5462)	1
24	4003.1165	Cilindar 46 mm	1	23	2303.0315	Vijak	2
25	4000.0885	Podloška	4	24	4003.0810	Nosač	1
26	4003.0595	Podloška	1	25	4003.1190	Cijevni cijev - velika	1
27	4003.1185	Čep	1	27	4000.0378	Ležaj	2
28	4003.1073	Dekompresijski čep	1	28	4003.0550	Bolcna	2
				29	4003.0840	Brtva	1
				30	4003.0230	Amortizer	2
				32	4003.0620	Vijak	4
				33	4003.0880	Ručica čoka	1
				34	4003.0380	Uvodnik	1
				35	4003.1079	Sklop kućišta radilice Napomena: za ključeve do serijskog broja ATE08A999 molimo naručite 4003.1081 (kućište radilice, zavojnica, kabel i zamašnjak)Komplet kućište	1
				37	4003.1046	Zaštita (2650.1010)	1
				38	4003.0090	Vijak	1
				39	2800.0001	Rezervoar goriva kpl	1
				40	4003.1175	Amortizer	2

# 11. MASTER MOTOR ZABILJEŠKE

1. Vijak prigušivača 2300.0520  
Pažnja, vijak je topao kada se montira.  
Stegnuti vijak na 9Nm. Nije dobro stezati na hladno.
2. STANDARD MASTER 35 Udarana bušilica pre 2000 može biti modificirana u novi model upotrebom  
Motor Modificirani Kit Broj dijela. 2810.1004  
Zadnji serijski broj za STANDARD Master 35 ATD 00A44 oko Decembra 1999  
Prvi serijski broj. za NEW Master 35 ATE 99A01 oko January 2000
3. Novi sistem paljenja od Februara 2008  
Serijski broj. ATE08B001
4. Cilindar 4003.1130 zamijenjen sa dekompresijskom verzijom 4003.1165 I gumb 4003.0885 od serijskog broja. ATE00 M01
5. zamijena broja dijelova

Stari	Opis	Novi
2650.0050	gašenje motora	2650.0060
4000.0809	sviječica	4000.1620
4001.5461	poklopac	4001.5462
4003.0440	kućište	4003.1187
4003.0450	Filter zraka	4003.0451
4003.0490	On/Off prekidač	4003.0491
4003.0730	radilica	4003.0985
4003.1186	zamašnjak	4003.1077
4003.0890	Starter kućište	4003.1043 **
4003.1025	vijak	4003.0610
4003.1162	Starter osovina	4003.1171
4003.1160	Polu kućišta	4003.1079
6. glavni poklopac komplet 2870.1100 odgovara slijedećim dijelovima:-

Glavni poklopac	4003.1170
On/Off prekidač	4003.0491
brtve	4003.0370
poluosovina	2570.0050
Regulacijska opruga	2170.0030
Kontrola momenta	035588
vijak	135593
7. samo rezervoar goriva 4003.0900 zamjena 4003.1045
8. povratna opruga 4003.0030 sada je zamijenjena 4003.04501
9. navojni svornjak 4003.1175  
zamjenjuje navojni svornjak 4003.0230 od mašine br. 02L044
- 10.\*\*kućište startera 4003.1043 nije više raspoloživ od 01/02/06. narudžba kućišta startera 4003.1171 (4003.1162).
11. zavojnica(Black) 4003.1176 nije više raspoloživa od 21/04/09. narudžba zavojnice 4003.1178
12. Specijalni dijelovi motora (AT Verzija)
  - a) Rasplinjač 4003.0510 – A standard rasplinjač pokreće se većom brzinom.
  - b) kućište zamašnjaka 4003.0850 – A standardni ima kraće vijke
  - c) kućište radilice 4001.4300 – izrađen je od jačeg aluminija, kako bi mogao izdržati jače naprezanje.  
Ugrađuj samo originalne dijelove kako bi performanse ostale originalne
13. Piston Assy 46mm dia 4003.1120 više nije dostupan 01.01.2020 – 4003.1121

## 12. RASTAVLJANJE UDARNE JEDINICE

### 1. PROMJENA PRIRUBNICE SPOJKE

18 odvрни selektor brzina 46 I ispusti ulje iz mjenjača 30. Odvрни 6 vijaka pridržavajući prirubnicu spojke te odvoji dio.

### 2. PROMJENA SPOJKE 16 I ZAMAŠNJAKA 9

izvadi svječicu 0060 I učvrsti blokadu klipa 4000.0020. odvрни maticu spojke 16 suprotno od kazaljke na satu. Odvrtanjem dvije zaštitne matice

12 pridržavaj Motornu spojku na Motoru i izvuci zamašnjak.

Za promjenu ležaja na zamašnjaku 13 isprešati stari I uprešati novi ležaj. .

### 3. ZAMJENA BRTVE 19 & LEŽAJA 20 U ZAMAŠNJAKU 18

skinu prsten 21 I koristi mekani čekić udarajući po prstenu 17. odvoji prsten 22 I sa druge strane izguraj ležaj 20. Izvuci semering 19 I zamjeni ga. .

### 4. RASKLAPANJE MJENJAČA 29

Skinu prsten 27 I odvoji brzine 28. Uklonite prirubnicu 67 I provjerite ležaj

66 & 69 I semering 68 da li su oštećeni. Osvoji osovinu ležaja 42 I provjeri. Odvoji prsten 31 I sa suprotne strane istisni birač brzina 33. Koristi 5mm vijak I izvuci vodilicu 39 držeći glavu vijka lagano kuckajući mekim čekićem po brzinama.

Odvoji planetarni zupčanik 38 I odstojnik 36.

**Pažnja: planetarni zupčanik je ukošen I mora biti vraćen na mjesto gdje je bio.**

Izvucite zupčanik 41 I zapamti smjerove. Montiraj ih na mjesto gdje su bili.

### 5. RASTAVLJANJE KOMPLET ČEKIĆA 78

Postavite kompletan čekić u položaj gdje je rupa prema gore. Pažljivo dotegnute sve dok čelična kuglica 76 ispadne van iz rupe (pomoći će vam kratki udar zraka). Otpustite uređaj i okrenite Čekić 83 za 180° i ponovite predhodnu operaciju da ispadne i druga čelična kuglica.

Kučište čekića 83 i hvatište 71 sada možete odvojiti. Odstranite osovinu 75, oprugu 77 i ležaj 74 i provjerite istrošenost. Koristite zeger kliješta i skinite zegere 79

sa kučišta čekića. Izvucite semering 80 sa udarcem, Izvucite 4 čelična klina 82 iz unutrašnjosti 81 i izvucite sve iz kučišta čekića.

Pažnja: uvijek koristite nove klinove prilikom sastavljanja.

Provjerite nakovanj 84 i čekić 83 od udaraca i istrošenosti. Ovo su kritične točke provjere da bi čekić funkcionirao kako treba.

Provjerite istrošenost svih dijelova, podmažite ih i sklopite u obrnutom redoslijedu.

Ugradite nove brtve 85 i ugradite kučište 86.

Pažnja: preporučeno je zamijeniti brtve, gumice i brtve kod reparacije.

### 6. NAKOVANJ 84

Okrugli prihvat je 25.4mm. Ako je istrošenost više od 1 mm obavezno ga zamijenite. Izbjegavanjem zamjene doći će do lomljenja.



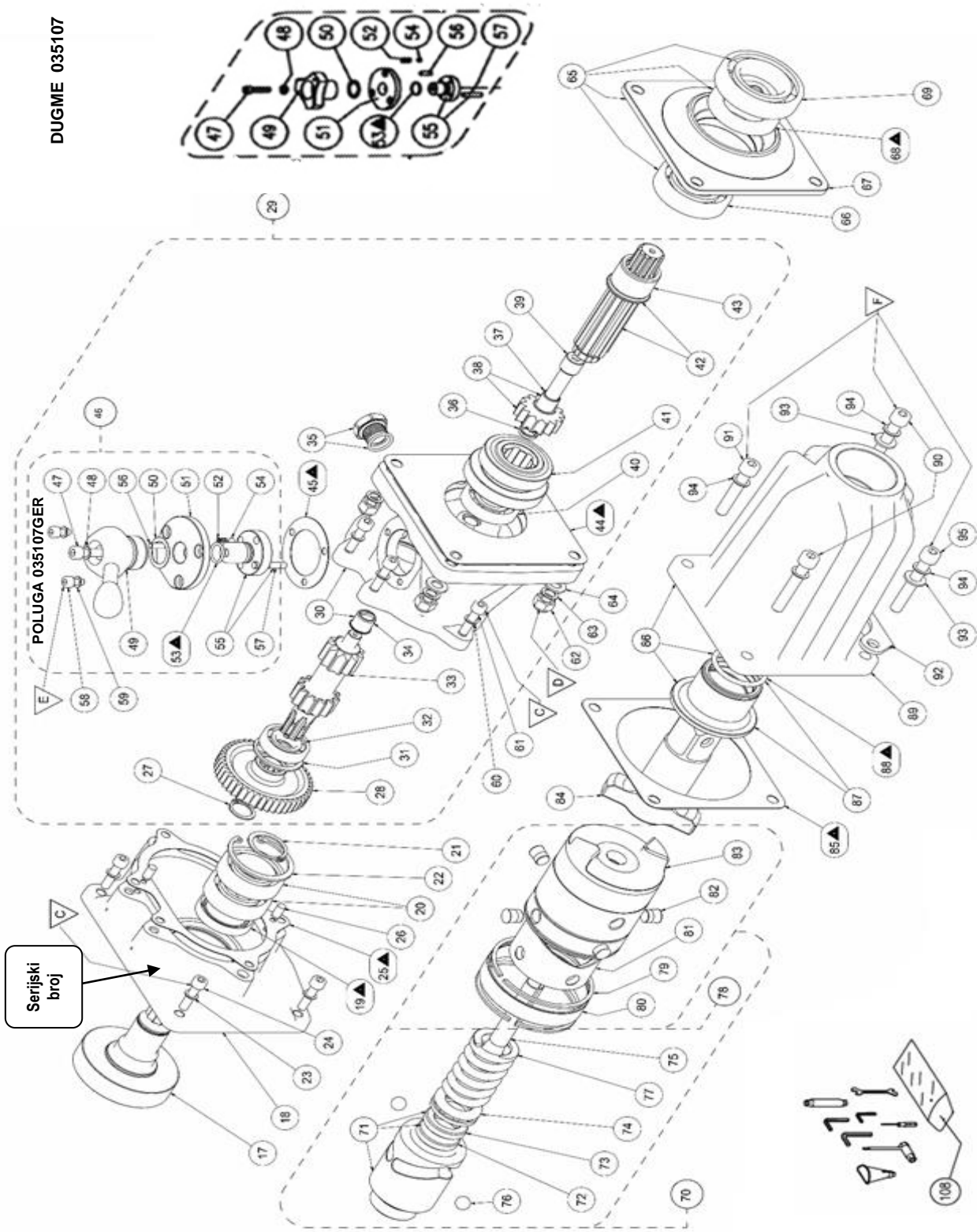
## 13. MASTER MOTOR & NOSAČ – LISTA DIJELOVA

Poz.	Br.dijela.	Opis
1	2810.1030	Motor komplet (više nije dostupan 09/21)
2	2570.0050	Vratilo
3	2510.0030	Regulacijska opruga
4	2670.3000	Ručica okretnog momenta 035588
4 *	2670.3020	Ručica okretnog momenta
5	2304.0516	Vijak 135593
5 *	2300.0510	Vijak
6	2400.1050	Podloška (5) 135597
7	2300.0520	Vijak (5)
8	2650.1400	Zaštita ispuha
9	2600.1640	Zamašnjak
10	2400.2080	Podloška (7) 135571
11	2400.1080	Podloška (7) 135570
12	2310.2061	Osiguravajuća matica (3) 135569
13	2332.0201	Ležaj
14	2540.0140	Kučište ležaja 2540.0130
15	4003.0600	Spojni disk
16	4003.1110	Spojka kompletna
97	2800.4030	Ručka kompletna
98	2620.5100	Ručka
99	2310.2061	Osiguravajuća matica (2)
100	2400.2060	Podloška (2)
101	4000.3290	Gumena podloška (2)
102	4000.3180	Gumica spoja (4) 54.00227
103	2650.2000	Obujmica 035129
104	4000.3300	Gumena podloška (2) 5400563
105	2580.0080	Vijak (2)
106	2305.0620	Vijak (2)
110	2580.0050	Vijak
111	2700.0200	Navojna ploča
112	2650.1050	Nosač rezervoara goriva
113	2400.2060	Podloška
114	2305.0620	Vijak
115	2580.0814	Vijak
116	2800.4045	Zaštita
117	2310.2061	Osiguravajuća matica
118	4003.0050	Opruga spojke
120	2580.0085	

\* Od serijskog br. ATE09L039 July 2009

# 14. MASTER UDARNA JEDINICA I MJENJAČ

DUGME 035107






## 14. MASTER UDARNA JEDINICA I MJENJAČ –LISTA DIJELOVA

Poz.	Br.dijela.	Opis	Poz.	Br.dijela.	Opis
17	2690.7710	Prsten spojke	57	035113	Selektor osovina
18	2600.3130	Nosač spojke	58	135116	Vijak (3)
19	2343.0420	Semering	59	135597	Podloška (7)
20	2332.0250	Ležaj (2)	60	135513	Podloška (19)
21	135553	Zatik	61	135515	Vijak (9)
22	135552	Zatik	62	135569	Osiguravajuća matica
23	135513	Podloška (10)	63	135570	Osiguravajuća pločica (3)
24	135515	Vijak	64	135571	Podloška
25	035514	Dihtung	65	035303	Prirubnica komplet
26	035554	Zatik (2)	66	135558	Ležaj
27	135508	Zatik	67	035561	Prirubnica
28	2640.7000	Zupčanik	68	135559	Semering
29	035305	Mjenjač komplet	69	135531	Ležaj
30	035105	Kučište mjenjača c/w Brončana piksa 34	70	035309	Komplet uređaj
31	135516	Zatik	71	035565	Vilica
32	102020	Ležaj	72	035586	Prsten
33	035119	Osovina biralča	73	035585	Vodilica prstena
34	035106	Brončana piksa	74	135532	Ležaj
35	135520	Uljni spoj & osiguravajuća podloška	75	035567	Centralna osovina
36	035550	Odbojnik	76	135539	Čelična kuglica (2)
37	035548	Brončana piksa	77	035566	Opruga
38	035551	Planetarni zupčanik c/w Brončana piksa 37	78	035302	Šasija čekića komplet
39	035549	Planetarna vodilica	79	135533	Osiguravajući prsten (2)
40	103020	Ležaj	80	035536	Čelični prsten
41	035104	Spojница zupčanika	81	035538	Brijeg
42	035102	Ležaj osovine c/w piksa 43	82	035537	Čelični priključak (4)
43	035103	Piksa	83	035568	Čekić
44	035560	Dihtung	84	035572	Nakovanj
45	035115	Dihtung	85	035562	Brtva
46	035304	Mjenjač brzina komplet	86	035301	Zaštita od buke
47	135506	Vijak	87	033005	Zaštita od buke oring
48	135513	Podloška	88	135542	brtva
49A	035107	Gumb za promjenu stupnja prijenosa	90	135575	vijak (2)
49B	035107GER	Poluga za promjenu brzina	91	135564	vijak
50	135110	Podloška	92	135153	Oslonac za noge
51	035111	Nosač brzina	93	135571	Podloška (7)
52	035523	Opruga	94	135570	Podloška (7)
53	135114	Brtva	95	135563	Vijak
54	104051	Kuglica	108	1140.1010	Set alata za reparaturu
55	035112	Selektor brzina			
56	035554	Zatik			
			2890.1050		Set brtvi
			Sadržaj:		
			2343.0420		Semering
			135559		Semering
			135114		'O' Ring
			135542		'O' Ring
			035560		Brtva
			035514		Brtva
			035115		Brtva
			035562		Brtva

# 15. MASTER UDARNA JEDINICA I MJENJAČ - ZABILJEŠKE

## 1. STEZAČI & TORQOVI

Pos	Glava vijka	Smjer odvrtanja	Okretni moment podešavanje		bilješke
A	 13mm	 OFF	23	17.0	
B	 19mm	 OFF	33	24.3	
C	 5mm	 OFF	16	11.8	
D	 13mm	 OFF	33	24.3	
E	 4mm	 OFF	6	4.4	Loctite 243
F	 6mm	 OFF	33	24.3	
G	 8mm	 OFF	6	4.4	Loctite 243
H	 4mm	 OFF	9	6.6	Ponoviti kad je toplo
I	 13mm	 OFF	9	6.6	
L	 3mm	 OFF	2	1.5	
M	 13mm	 OFF	6	4.4	

## 2. udarna jedinica 2870.0650

## 3. set alata 1140.1010

Set alata sadrži:

Set alata u vreći komplet TK1

Allen Key 4mm TK2 for 5mm Cap

Screws Allen Key 5mm TK3 for 6mm

Cap Screws Allen Key 6mm TK4 for

8mm Cap Screws Double Open Ended

Spanner 13mm x 10mm TK5 for Clutch Nut and M10 Hex Screw respectively

TK7

Spark Plug

Spanner TK8 Minor Carburettor adjustments

Screwdriver TK9

Fuel Funnel

## 4. IZMJENE BROJEVA DIJELOVA

Old	Description	New
28101031	Motor komplet	2810.1030

više nije dostupan

23430520	Uljna brtva	2343.0420
----------	-------------	-----------

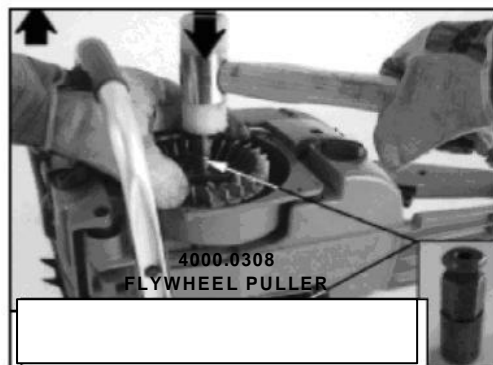
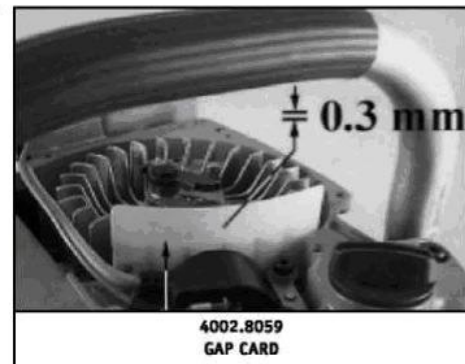
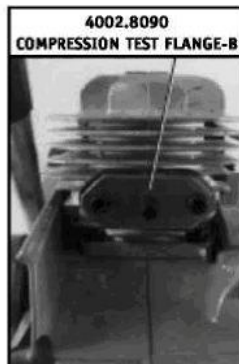
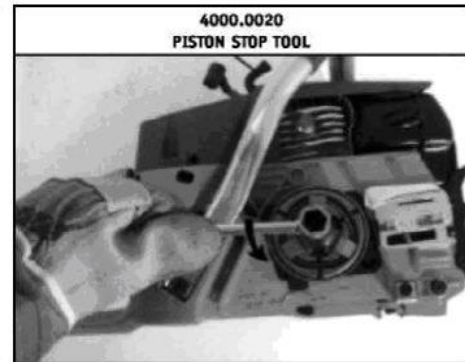
## 5. PROCEDURA NARUČIVANJA DIJELOVA

Pri naručivanju molimo navedite količinu, opis i broj dijela

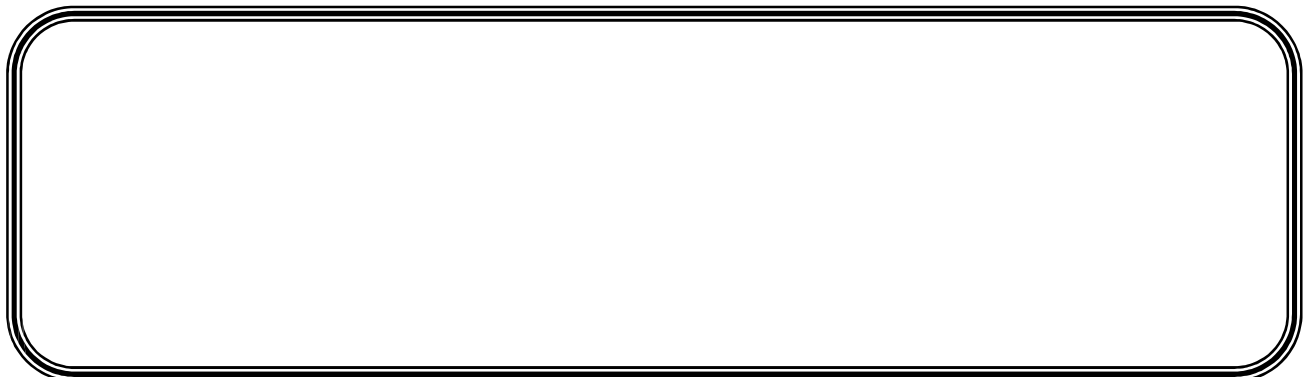
QTY	OPIS	PART NO.
4	Filter goriva	4001.9100

# 16. OPREMA ZA RADIONICU

ZA BOLJE I UČINKOVITIJE ODRŽAVANE



KUPI SVOJE ORIGINALNE DIJELOVE OD:



## 18. DODATNA

### 1. METALNA KUTIJA ZA TRANSPORT

Čvrsta metalna kutija s poklopcem , sa zaključavanjem, dvostruke ručke za nošenje, Gumena baza prov proklizavanja. Nosi udarnu bušilicu, prihvate, bušeci alat, spojnice, Ulje itd.

Težina 11.7 Kgs (26lbs)  
Dimenzije 590 x 455 x 296mm  
(23 1/2" x 18 1/8" x 11 1/2")



### 2. UDARNI ALAT

STANDARD I ŽELJEZNIČKA KVALITETA  
1" UDARNI PRIHVAT

Hexagon 21 do 46mm, Square 21 do 25mm  
Rectangular 19 x 17, 25 x 18 i 28 x 21mm  
Bi-Square 7/8" do 2 1/4"

Za upotrebu na udarnim bušilicama I uvrtačima za tračnice.

PRODUŽETCI 125 do 450mm (6" to 18"),  
UNIVERZALNI SPOJEVI, MAXI SPOJNICE,  
GUMENO PRSTENJE, ČELIČNI OSIGURACI.

Svi drugi Square prihvati I veličine raspoloživi na upit.

Ensure Rubber Rings are a tight fit to retain the Steel Pin. Natural Rubber stretches better than Synthetic Rubber and lasts longer.

Steel Pins should be approximately 2mm (1/16") shorter than the diameter of the Socket groove



### 3. BUŠEĆI ALAT

sigurnosni brzootpuštajući priključak za svrdla

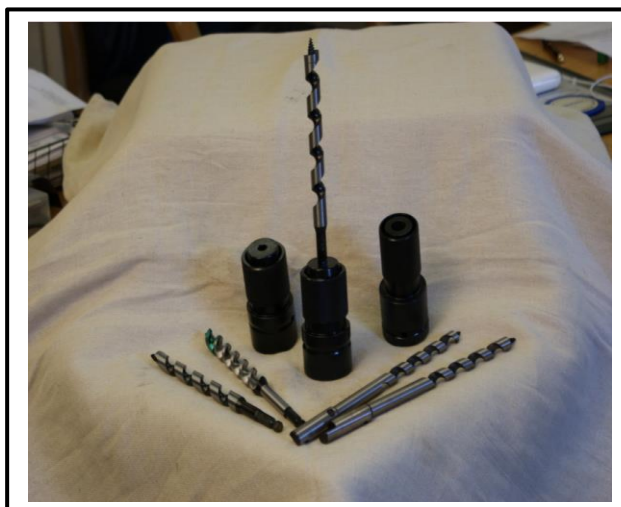
Za europske I američke Hexagon I željezničke bit-ove.

BUŠAČI BIT-ovi

Standard I Premium kvaliteta za tvrdo drvo sa 9mm Hex I svi tipovi željezničkih zglobova

10 do 22mm za bušenje rupa u svim tipovima drvenih pragova.

Special shanks, lengths and other diameters available on request



<b>INDEX</b>		<b>REFERENCE</b>
<b>DODATCI</b>		<b>17</b>
	Svrdla	17.3
	Udarni čekići	17.2
	Metalna zaštitna kutija	17.1
	Sigurnosna brzo otpuštajuća svrdla	17.3
	Dodatci	
<b>Rasklapanje čekića</b>		<b>12</b>
	Svrdlo	12.6
	Spojka i zamašnjak	12.2
	Nosač spojke	12.1
	Mjenjač	12.4
	Čekić komplet	12.5
	Brtve i ležaji u spojci	12.3
<b>Rasklapanje motora</b>		<b>9</b>
	Zračni filter	9.1
	Rasplinjač	9.7
	Kučište od Rezervoara goriva	9.10
	Osovina	9.11
	Cilindar i klip	9.9
	Zaštita ispuha	9.6
	Starter	9.5
	Gorivo	9.3
	Motor od jedinice	9.8
	Opruga startera	9.4
	Gornji poklopac	9.2
<b>Nacrti i sheme i rez. dijelovi</b>	Mjenjač	<b>12-15</b>
	Motor i ručka	<b>10-11</b>
<b>ZATVARAČ</b>		<b>15</b>
<b>OPERACIJE</b>		<b>4</b>
	Ilustracija	
	Ručica čoka	5.3
	Dekompresijski gumb	5.12
	Naprijed/ natrag prekidač	5.7
	Poklopac filtera goriva	5.11
	Pumpica za gorivo	5.2
	Automatski gas	5.6
	Mjerač ulja	5.10
	On/Off Prekidač	5.1
	Starter	5.4
	Okretač	5.5
	Ručica gasa	5.9

<b>ROUTINE SERVICE</b>		<b>8</b>
	Filter zraka	8.2
	Filter goriva	8.3
	Ulje u mjenjaču	8.5
	Podmazivanje čekića i nakovnja	8.6
	Vođenje evidencije	8.8
	Starter provjera	8.4
	Upute za servis	8.7
	Svječica	8.1
<b>SIGURNOST</b>		<b>3</b>
<b>START/STOP OPERACIJE</b>		<b>6</b>
	Mješavina goriva	6.1
	Rad sa bušilicom	6.4
	Pred paljenje	6.2
	Dolijevanje goriva	6.6
	Paljenje bušilice	6.3
	Gašenje bušilice	6.5
	Podešavanje	6.7
<b>TEHNIČKE INFORMACIJE</b>		<b>2</b>
	Okretni moment	2.1
	Kapacitet	2.2
	Dimenzije	2.3
	Emisija ispušnih plinova	2.5
	Mjenjač	2.6
	Paljenje	2.7
	Impact Mehanizam	2.8
	Motor	2.4
	Buka	2.9
	Rotor	2.10
	Vibracije	2.11
	Težina	2.12
<b>ALAT I ZABILJEŠKE</b>		<b>15</b>
<b>KORISNO</b>		<b>1</b>
<b>ALAT</b>		<b>16</b>
<b>SIGURNOSNE UPUTE</b>		<b>7</b>

# AIRTEC



**Couper Street, Glasgow, G4 0DL, United Kingdom**

**Tel: 44(0)141 552 5591**

**Fax: 44(0) 141 5525064**

**[E-mail: enquiries@airtecinternational.co.uk](mailto:enquiries@airtecinternational.co.uk)**

**[Website: www.airtecinternational.co.uk](http://www.airtecinternational.co.uk)**