

# AIRTEC

## INTERNATIONAL LTD



# MASTER 35®

## BENZINE SLAGMOERSLEUTEL

to ATE20 A105

# CE

# AIRTEC

## INTERNATIONAL LTD

Couper Street, Glasgow G4 0DL Verenigd Koninkrijk

Tel: 44(0)141 552 5591

Fax: 44(0)141 552 5064

[E-mail: enquiries@airtecinternational.co.uk](mailto:enquiries@airtecinternational.co.uk)

De handleiding kan worden gedownload van onze website [www.airtecinternational.co.uk](http://www.airtecinternational.co.uk) in Engels, Frans, Duits & Spaans



**INTERNATIONAL LTD**

Couper Street, Glasgow G4 0DL Verenigd Koninkrijk

Tel: 44(0)141 552 5591

Fax: 44(0)141 552 5064

E-mail: [enquiries@airtecinternational.co.uk](mailto:enquiries@airtecinternational.co.uk)

Website: [www.airtecinternational.co.uk](http://www.airtecinternational.co.uk)

# VERKLARING VAN OVEREENSTEMMING

Voor wie het aangaat:

Wij **Airtec International Ltd Couper Street GLASGOW G4 0DL Verenigd Koninkrijk**

Verklaren dat we zelf verantwoordelijk zijn voor de levering/vervaardiging van de

## **Master 35 Benzine Slagmoersleutel 1" Aandrijfvierkant aangedreven door speciale Emak Motor Serienummer.**

Gedetailleerde informatie over gewicht, lawaai, trillingen enz. zijn opgenomen in onze Bedieningshandleiding waarop deze verklaring betrekking heeft, en is in overeenstemming met de desbetreffende normen van de vermelde Europese Unie.

<b>2006/42/EC</b>	Machinerichtlijn
<b>83/188/CEE</b>	Bescherming van personeel tegen geluidshinder enz,
<b>89/686/CEE</b>	Persoonlijke Bescherming van de Apparatuur volgens de Overheids Wet DPR459/96

Alle moersleutels zijn uitgerust met een vijf positie Draaimoment bedieningshendel die een draaimoment van ca. 500 - 1800Nm (350 - 1325 Ft/lbs) hebben. Elke moersleutel is individueel geïnspecteerd in onze fabriek om ervoor te zorgen dat ze voldoen aan onze hoge kwaliteitsstandaard.

In aanvulling op de bovengenoemde Wet- en regelgeving voldoet de Moersleutel aan de productienorm UNI EN292 die betrekking heeft op de beginselen van goed vakmanschap en ontwerp.

Hartelijke groeten,

GLASGOW

.....

A. KILPATRICK

(Plaats en datum van het probleem)

(Naam en handtekening van bevoegde persoon)

# **MASTER 35<sup>®</sup>**

## **BENZINE SLAGMOERSLEUTEL**

# **ONDERHOUDSHANDLEIDING**

### **INHOUD**

<b>BESCHRIJVING</b>	<b>PAGINANUMMER</b>
Gebruiken & Technische informatie	1
Veiligheidsmaatregelen	2
Bedieningselementen - Illustraties	3
Bedieningselementen - Gebruiksaanwijzing	4
Start/Stop Bediening	5
Basis Werkplaats Veiligheidsvoorschriften	6
Routineonderhoud	7
Ontmanteling van de Motor	8
Motor Onderdelenlijst en Uitgelichte Diagrammen	9 & 10
Motor Notities	11
Ontmanteling Impact Eenheid	12
Motor en Draagbeugel Diagram Tekening en Onderdelenlijst Impact Eenheid & Versnellingsbak	13 & 14
Uitgelicht Diagram Tekening en Onderdelenlijst	15 & 16
Versnellingsbak en Impact Eenheid Notities	17
Werkplaatsuitrusting	18
Accessoires	19
Index	20 & 21

Auteursrecht Airtec International Ltd<sup>®</sup>. Alle rechten voorbehouden.  
Geen reproductie van het geheel of een deel van deze handleiding is toegestaan zonder  
schriftelijke toestemming van auteursrecht.  
Airtec International Limited, Couper Street, Glasgow G4 0DL, V.K.

**Edition January 2020**

# 1. GEBRUIKEN

De Master Slagmoersleutel is ideaal voor het verwijderen/aanbrengen van Staal Schroeven (Vertragingsschroeven) en Lasplaten (Joint Bars) waar spoorbezit niet mogelijk is, als er toegangproblemen of als andere krachtbronnen bijv. Lucht Compressoren, Generatoren of Accu's niet beschikbaar zijn. De Master kan gaten boren in Houten Dwarsliggers (Banden) met behulp van onze Veiligheid Snelspanners Bijlage die de montage/demontage van boren in enkele seconden mogelijk maakt.

Bevestigingen kunnen verwijderd/gemonteerd worden in minder dan zeven seconden.

# 2. TECHNISCHE INFORMATIE

## 1. BEREIK DRAAIMOMENT

500-1800Nm ongeveer, verstelbaar met behulp van onze bedieningsknop met vijf instellingen.

Het is mogelijk om hogere draaimomenten tot 2,750Nm te bereiken, maar dit kan alleen onder bijzondere omstandigheden. De Master zal elke eerder aangedraaide vastgeschroefde bevestiging door elke andere Benzine Aangedreven Slagmoersleutel losschroeven.

## 2. BOUTCAPACITEIT

16 tot 32mm (5/8" tot 1 1/4") dia

## 3. DIMENSIES

Lengte	570mm (22 3/8")
Hoogte	280mm (11")
Breedte	445mm (17 1/2")

## 4. MOTOR - Twee takt/cyclus Speciale Airtec EMAK 056 56.5 c.c.

Maximale vrije snelheid 12,000 T.P.M.

Vermogen 3.1Kw

Inhoud Brandstoftank 0.7 litres (1.20 pints)

Looptijd op volle brandstoftank 60 Minuten

### Brandstofmengselverhoudingen

Benzine Loodvrije minimum 90

Octaan en tweetakt

MIX	VERHOUDING ML. PER	(OZS. PER)
-----	--------------------	------------

OLIE	LITER	(VS GAL.)
------	-------	-----------

Mineraal	25:1	40	3
----------	------	----	---

Synthetisch	50:1	20	1 1/2
-------------	------	----	-------

## 5. ONTSTEKING - DIGITAAL

Bougie Champion RCJ-7Y of gelijkwaardige

Bougie-opening moet 0.5 to 0.6mm zijn

## 6. VERSNELLINGSBAK

Vull met 0.25 Liter (1/2 pint) van Esso Spartan EP68, Mobil Gerar 626, Carter EP68, Merpoa 68, Valvoline 80-90W of een gelijkwaardig niet synthetische 68 viscositeit Transmissieolie tot halverwege kijkglas met de Moersleutel in de horizontale positie. Olie elke twaalf maanden verversen.

## 7. SLAGMECHANISME

Vul met 130 gram (4 1/2 oz) van **Molybdeen Disulfidevet**, Castrol MS3, Kluber N12MF, Valvoline NLG 1 # 2 of gelijkwaardig **Graad 2 kwaliteit**.

## 8. LAWAAI

Metingen van de akoestische druk (LpA) tijdens het stationair draaien

87 : dB(A) Akoestisch

vermogen (LWA) overeenkomstig met ISO 3746

Stationair draaien 96 : dB(A)

Onder zeer extreme werkomstandigheden

kan de machine respectievelijk 103 & 118

: dB(A) bereiken.

## DRAAG ALTIJD GEHOORBESCHERMING

## 9. ANDRIJFVIERTANT

Standard 1"

## 10. TRILLINGEN GIDS

Op de uitgebreide op schema uitgevoerde proeven onder onafhankelijk toezicht van Loughborough Universiteit in Februari 2008 waren de vermelde resultaten bereikt over het los- en vastdraaien :-

Lasplaat/Joint Bar Moeren

11.2 naar 11.6 m/s<sup>2</sup> in ongeveer

drie seconden die gelijk zijn aan

430 Moeren vóór het bereiken van de EU-actie

en 1800 tot Limiet Niveau te bereiken

Staal Schroeven/Vertragingsschroeven

9.8 naar 11.0 m/s<sup>2</sup> in ongeveer

zeven seconden die gelijk zijn aan

240 schroeven vóór het bereiken van de EU-

actie en 1000 tot Limiet Niveau te bereiken

De werkelijke bereikte cijfers kunnen

variëren afhankelijk van techniek operator

en conditie van de Moersleutel, bevestiging,

spoor en Socket.

## 11. GEWICHT

18.2 Kg (40 lbs)

### 3. VEILIGHEIDSMATREGELEN

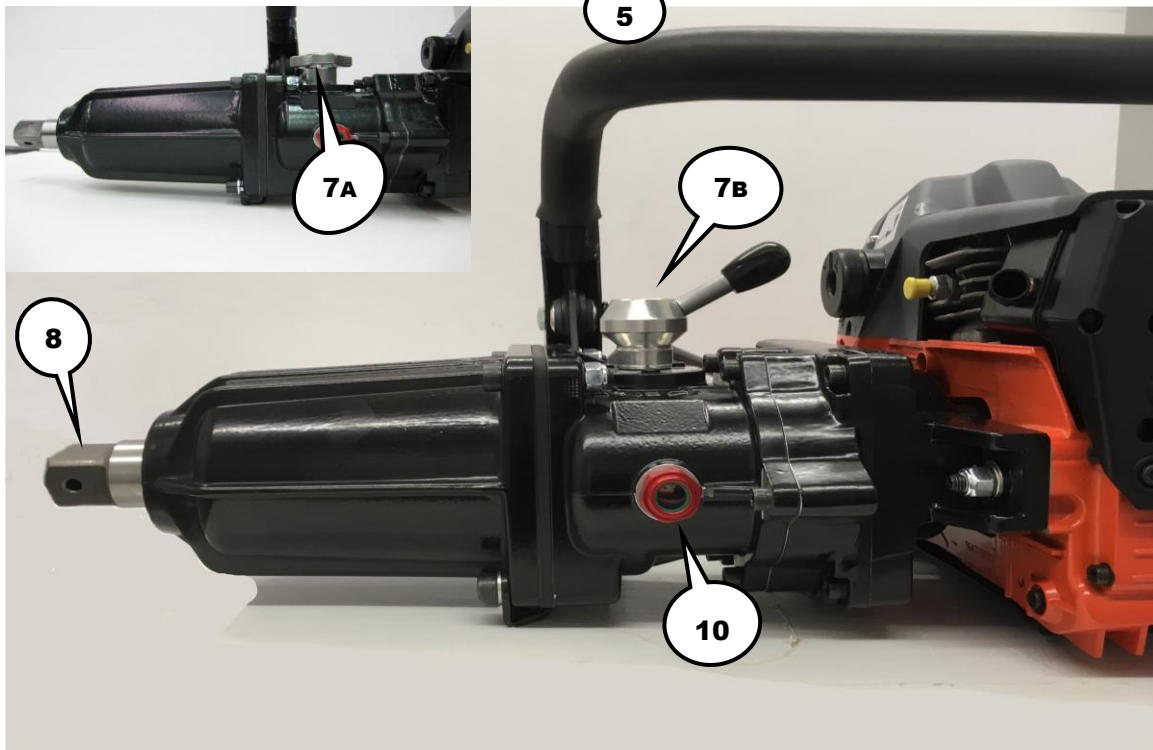
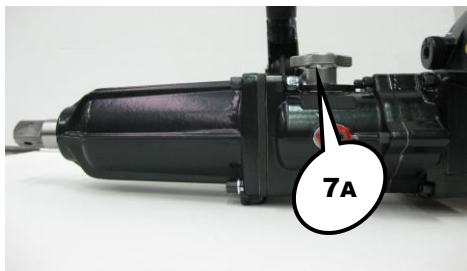
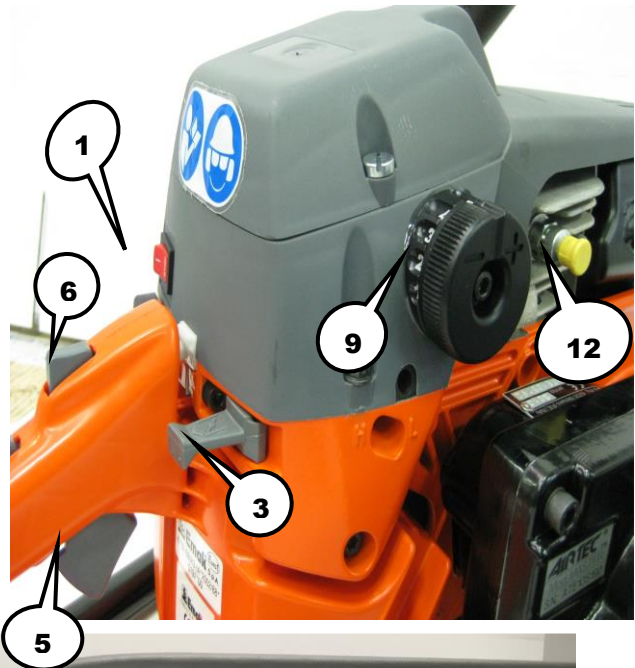
**VOORDAT u de Slagmoersleutel gebruikt lees deze veiligheidsinstructies AANDACHTIG en zorg ervoor dat je ze volledig BEGRIJPT. Laat GEEN ongeschoold personeel de Moersleutel gebruiken.**



1. Draag geschikte **BESCHERMENDE KLEDING**, veiligheidslaarzen, bril, handschoenen en oorbescherming volgens Bedrijfsregels, werkomstandigheden van de overheid/Staat Wetgeving.  
Het gebruik van handschoenen kan schade helpen voorkomen door het **warm** en droog houden van de **handen**.
2. Voor maximale veiligheid draag Gehoorbescherming binnen een 16 meter (17<sup>1</sup>/<sub>2</sub> yards) afstand van de Moersleutel.  
**VUL** de brandstoftank voorzichtig **VOOR** het starten van de Moersleutel in een goed **geventileerde** omgeving en vermijd morsen. Gebruik de voorziene Brandstof Trechter en de Veilige Jerrycans en **GEEN** olie vullen of toevoegen terwijl de Motor loopt of als de tank warm is. Blijf ver genoeg **uit de buurt van** open vuur of uitrusting die **vonken genereren** bijv. Spoor Zaag of Slijpmachine. Meng de benodigde hoeveelheid. Laat het mengsel niet voor een langere tijd in de brandstoftank of in de brandstoftank of container.
3. Gebruik alleen **IMPACT KWALITEIT** Sockets en Accessoires.  
Gebruik van versleten Sockets op een goed Aandrijfviervkant of goede Sockets op een versleten Aandrijfviervkant zal de **trillingen verhogen** met daaruit voortvloeiende schade aan zowel operator en Moersleutel. **HAND** Sockets mogen **NOOIT** worden gebruikt.
4. Gebruik rubber ringen en stalen pinnen of andere geschikte bevestigingssysteem aan het behouden van Socket of accessoire op het aandrijfviervkant.  
Gebruik **GEEN** takjes, draad, spijkers of plastic strips.
5. Controleer de Moersleutel regelmatig op beschadigingen.  
Zorg ervoor dat de bevestigingen ten allen tijde strak zijn.  
Een slecht onderhouden Moersleutel is inefficiënt en produceert extra lawaai en trillingen. Controleer of de trekkoord niet is gerafeld of versleten.
6. Weet waar de besturing is en hoe ze te gebruiken en in staat zijn om **de Moersleutel** snel Te **stoppen** in geval van nood.
7. Draag geen hangende juwelen, een das of **LOSSE** of gescheurde kleding bij het gebruik van de apparatuur.
8. Gebruik de Moersleutel **NIET** in een **BEPERKT** gebied, waar de uitlaatgassen (**KOOLSTOF MONOXIDE**) kunnen verzamelen.
9. Plaats de **VERSNELLINGSPOOK** in **NEUTRAAL** alvorens te starten.
10. Neem een **STEVIGE** basis en houdt een evenwichtige lichaamshouding.
11. Zet de **MOTOR AF ALVORENS** het transporteren van de Moersleutel naar een andere locatie.
12. Wees **VOORZICHTIG** bij het **OPTILLEN** of dragen van de Moersleutel - gewicht met brandstof en exclusief bijkomende 18,2 Kg (40 1/3 lbs).
13. Verwijder **DE TANKDOP VOORZICHTIG** want er kan zich druk ophopen in de tank. Dit is zeer belangrijk bij warm weer, wanneer de Moersleutel is achtergelaten in een blootgesteld gebied of na langdurig gebruik.
14. Boor altijd of pas bevestigingen op een van de **LAGE** draaimoment instellingen en gebruik een **HOGHE** voor het verwijderen van bevestigingen.
15. Schroef of sluit altijd alle bevestigingsmiddelen aan op één van de **LAGE** draaimoment instellingen en gebruik een **HOGHE** voor het verwijderen van de bevestigingsmiddelen.

**VEILIGHEID IS IEDEREEN'S VERANTWOORDELIJKHEID  
DENK, HANDEL, WEES VEILIG**

## 4. TECHNISCHE INFORMATIE



(1) AAN/UIT BEDIENINGSSCHAKELAAR (5) GASHENDEL

(9) DRAAIMOMENT  
INSTELLINGSHENDEL

(2) BRANDSTOF ONTSTEKINGSKNOP

(6) HALVE SNELHEIDSHENDEL

(10) OLIEVULPLUG

(3) CHOKEHENDEL

(7A) VOORUIT/ACHTERUIT/  
NEUTRALE BEDIENINGSKNOP

(11) TANKDOP

(4) STARTKABEL

(7B) VOORUIT/ACHTERUIT/  
NEUTRALE BEDIENINGSHENDEL

(12) DECOMPRESSIE KNOP

(8) AANDRIJFVIERTANT

Let op: Het serienummer is te vinden op Motor Flens (2600.1640)

## 5. BEDIENINGSELEMENTEN (zie pagina 3 voor gemakkelijke identificatie)

1. **AAN/UIT EDIENINGSSCHAKELAAR**  
Om te **STARTEN**, zet de schakelaar op **I**.  
Om te **STOPPEN** verplaats naar **STOP**.

2. **BRANDSTOF NTSTEKINGSKNOP**  
Maakt het starten eenvoudig.  
Druk de knop drie/vier keer in voordat u de startkabel handgreep gebruikt.

3. **CHOKEHENDEL**  
Trek uit om te starten  
en duw in nadat  
de Motor start.



4. **STARTKABEL**  
Start de Motor door aan het handvat van de startkabel te trekken. Sta altijd de Starter Koord toe om terug te keren naar zijn positie onder toezicht en **laat het NIET** toe om terug te vliegen.

5. **GASHENDEL**  
Wanneer de gashendel wordt toegeknepen, neemt de Motor snelheid toe.

6. **HALVE SNELHEIDSHENDEL**  
Om te werken houdt de hendel in, dan los de hendel en hij zal in positie blijven.

7. **VOORUIT/ACHTERUIT BEDIENINGSKNOP** Deze heeft drie standen: gemarkeerd **N,F** en **R N - Neutraal**  
**F - Rechtsom Draaien**  
**R - Linksom Draaien**  
Om te activeren draai **volledig** 90 graden ten opzichte van de Neutrale positie. De versnellingen zijn stationair wanneer de Motor op snelheid stationair draait. Selecteer de vereiste versnelling. Als ze niet wil activeren, knijp zachtjes de gashendel in zodanig de versnellingsonderdelen lichtjes bewegen.

8. **SOCKET AANDRIJFVIERKANT**  
Standaard 1 inch Aandrijfvierkant. Het Accessoire is bevestigd aan het Aandrijfvierkant d.m.v. een Rubberen Ring en een 5 mm dia Heldere Stalen Pin of andere geschikt bevestigingsstelsel. Als de Pin breekt of buigt onderzoek zowel Accessoire als Aandrijf vierkant op eventuele slijtage.  
Versleten Accessoires **beschadigenet Aandrijfvierkant**. Een versleten aandrijfvierkant **beschadigtAccessoires** en beide maken extra trillingen.  
Vervangen wanneer versleten.

9. **DRAAIMOMENT INSTELLING HENDEL**  
Deze heeft vijf posities waarbij verschillende draaimomenten worden geselecteerd.  
**LAGE** instellingen normaal 500Nm (350 Ft/lbs) en **HOGE** instelling 1800Nm (1,325 Ft/lbs). Voor het aandraaien van bevestigingen en het boren gebruik een van de **LAGE** instellingen en voor het verwijderen van bevestigingen een **HOGE**.

10. **OLIEVULDOP**  
Gebruik voor het vullen, aftappen en het vermelding van het oliepeil van de versnellingsbak.

11. **TANKDOP**  
Verwijder voorzichtig bij het vullen van de brandstoftank.

12. **DECOMPRESSIE KNOP**  
Om te helpen bij het eenvoudig starten. Duw in alvorens te starten. Komt automatisch uit wanneer Motor Start.

**OPEN DE TANK VOORZICHTIG OM ELKE DRUK LANGZAAM VRIJ TE LATEN GEBRUIK TWEETAKT/ALLEEN CYCLUS OILIE MIX**  
**25:1 Mineraal**  
**50:1 Synthetisch**

## 6. START/STOP BEDIENING

### 1. BRANDSTOFMENGELING

Mix = 1:25 Mineraal or 1:50 Synthetische Olie op loodvrije Benzine. Mix Olie en Benzine voor het vullen van de tank grondig in een **aparte** Veiligheidscontainer. Alleen vullen in een goed geventileerde ruimte en uit de buurt van apparaten die vonken genereren bijv. Spoorzagen en Slijpmachines.

**ONTHOUDEN:** Het gebruik van **teveel** Olie maakt de Bougie te smerig en **te weinig** veroorzaakt extra slijtage.

### 2. VOORBEREIDING VAN OPSTART

Controleer of het oliepeil in de versnellingsbak correct is en dat alle moeren en schroeven goed vast zitten. Vul de brandstoftank met het juiste mengsel

### 3. STARTEN VAN DE MOERSLEUTEL

Plaats de Moersleutel op een **STEVIGE** ondergrond en neem een comfortabele houding.

Schuif Accessoire in het Aandrijfvierkant en beveilig met een Stalen Pin en Rubberen Ring of een passend bevestigingssysteem.

Stel versnelling in **NEUTRAAL (N)**. Druk de Decompressie Knop in (12). Trek Chokehendel (3) uit.

Stel de AAN/UIT Bedieningsschakelaar in op positie I.

Vul de carburateur door drie/vier keer de Brandstof Ontstekingsknop (2) in te drukken. Trek aan de gashendel (5) stop op halve-snelheid en houdt de halve snelheidshendel vast(6), en laat dan de hendel los.

Plaats **hiel** van de laars op de **uitgebreide Handvat basis** of Rolbeugel indien uitgerust en trek langzaam aan de Startkabel totdat weerstand wordt gevoeld, trek dan meerdere malen hard. Wanneer de Motor start plaats de Chokehendel terug (3) in zijn oorspronkelijke positie. Zodra de Motor start, drukt u op de gashendel (5) om deze los te maken van de halve gas

stand en laat de Motor stationair draaien. Warm voor het gebruik van de Moersleutel deze dan op voor een minimum periode van dertig seconden.

**NOOIT** versnellen tot hoge snelheden wanneer in neutraal.

### 4. BEDIENING VAN DE MOERSLEUTEL

Volg altijd de "**VEILIGHEIDS VOORZORGSMAATREGELEN**" op Pagina 2. Positioneer Moersleutel en Socket over de bevestiging die moet worden vastgedraaid/losgemaakt en houdt ze alle drie in een rechte lijn.

Stel het Draaimoment van de Hendel in en selecteer de versnelling door de versnellingspook de volledige 90° te bewegen naar stand F of R.

### 5. STOPPEN VAN DE MOERSLEUTEL

Laat de gashendel los en laat de Motor terug stationair draaien.

Schakel de Motor uit door de AAN/UIT Bedieningsschakelaar naar STOP positie te zetten. Plaats de versnelling in **NEUTRAAL (N)**.

### 6. BIJVULLEN **ALTIJD** de Tankdop

**voorzichtig** openen om elke druk die zich zou kunnen hebben opgebouwd vrij te laten. Koude brandstof breidt uit in een hete tank. Probeer niet om de brandstoftank te vullen als deze warm is.

### 7. AFSTELLEN De carburateur is standaard

ingesteld om te voldoen aan E.P.A. regelgevingen met Schroeven die vergrendeld slechts een halve slag beweging mogelijk maken. **Forceer ze niet** verder of het plastic dop slot zal breken. Emissieniveaus zouden dan boven de cijfers vermeld in onze literatuur kunnen komen. Als de dop sloten per ongeluk zouden breken reset dan de Carb. schroeven : Draai de grote schroef rechtsom tot hij stopt dan linksom 2<sup>1</sup>/<sub>8</sub> toeren. Herhaal dit met de kleine schroef instelling op 2 toeren.

Dit zijn basisinstellingen en andere kleine aanpassingen die nodig kunnen zijn als gevolg van veranderingen in het klimaat en de hoogte. **Houdt de aanpassingen tot een minimum.**



T stationaire  
2,500 to 2,800

H maximum  
12,000 TPM

**Zodra de Motor warm is de choke NIET opnieuw gebruiken om te starten.**

**Gebruik de halve gas enkel bij het starten van de motor.**

**VUL DE OLIEKAMER NIET AAN DE VOORKANT VAN DE MOTOR**

### **BEDIENINGS & ONDERHOUDSHULP BESCHIKBAAR**

**Bedieningshandleiding  
Onderhoudshandleiding  
C.D. Rom - Veiligheidstoepassingen  
Uitgelicht Diagram Werkplaats  
Tekeningen**

**WEBSITE :**

[www.airtecinternational.co.uk](http://www.airtecinternational.co.uk)

## **7. BASIS WERKPLAATS VOORSCHRIFTEN**

Alleen een gekwalificeerd opgeleid monteur moet proberen om dit apparaat te onderhouden of te repareren.

Uw persoonlijke veiligheid en die van uw collega's is uw verantwoordelijkheid.

Gelieve alle lokale en nationale regelgeving inzake veiligheid na te leven. De vermelde lijst moet worden gebruikt als een gids.

1. Start of test niet elke Tweetakt aangedreven Motor in een Werkplaats of een afgesloten ruimte. Dit kan leiden tot een ophoping van giftige gassen en het genereert onnodig lawaai.
2. Ledig voor de aanvang van het werk aan elke Motor de brandstof in een veilige omgeving uit de tank.
3. Als de Moersleutel voor enige tijd niet gebruikt werd ledig en reinig de brandstoftank.
4. In geen geval roken in een Werkplaats.
5. Houd werkgebieden schoon en vrij van oude olie, benzine en vuile doeken die zouden kunnen ontbranden.
6. Laat geen benzine achter in open containers.
7. Gebruik de veiligheid van vaten voor de opslag van brandstof en houdt niet meer dan de toegestane wettelijke hoeveelheid op één plaats.
8. Na de reparatie, test de moersleutel met behulp van schone gemengde brandstof en doe dat in een goed geventileerde ruimte.

**VEILIGHEID IS IEDEREEN'S VERANTWOORDELIJKHEID  
DENK, HANDEL, WEES VEILIG**

## 8. routineonderhoud (zie Uitgelichte Diagram Tekeningen op Pagina's 9, 10 & 15)

### 1. VERVANGEN BOUGIE 4000.0809

Draai twee Filterkap Schroeven 0180 los en til Filterkap 0990 op. Trek Bougiekap 0250 eraf. Schroef de Bougie los en vervang ze en zorg ervoor dat de holte tussen 0.5 en 0.6mm is.

### 2. VERVANGEN LUCHTFILTER 4003.0451

Trek luchtfilter 0451 uit de Filterkap 0990. Reinig Filter en Filterkap of vervang, indien nodig.

### 3. VERVANGEN BRANDSTOFFILTER 4001.1075

Open voorzichtig met de machine in een verticale positie de Tankdop 1090 om elke drukopbouw in de brandstoftank vrij te geven. Trek de Brandstoffilter uit en vervang hem.

### 4. VERVANGEN STARTKABEL 4003.0340

Verwijder de vier Schroeven 0410 die Starter Assemblage 1171 vasthouden. Houdt de Riemschijf 1182 vast met duim, snij de oude koord door en laat Riemschijf langzaam terugdraaien tot er geen spanning meer in de Terugspringveer 04501 is. Verwijder Center Schroef 0690 en Rondel 0700 en til langzaam op van riemschijf. Plaats een nieuwe koord door riemschijf en leg een knoop. Plaats het andere eind van de koord door de Starter Assemblage 4003.1171 en in Starter Beugel 0400 en maak weer een knoop. Zoek Riemschijf in de Terugspringveer en vervang Center Schroef 0690 en Rondel 0700. Lokaliseer de Koord in de inkeping aan de buitenkant van de riemschijf, draai twee volledige toeren rechtsom en laat dan los. Herhaal dit totdat het Starter Handvat terugkeert naar de Behuizing gelokaliseerde holte wanneer wordt uitgetrokken. Zorg ervoor dat de correcte lengte van schroeven 0410 worden gebruikt bij het in elkaar zetten.

### 5. VERVANG VERSNELLINGSBAKOLIE

Verwijder drie schroeven 58 in Versnellingspook 46 en verwijder van versnellingsbak. Leeg de oude olie. Vull versnellingsbak met 0.25 liter (1/2 pint) van Esso Spartan EP68, Mobil Gerar 626, Carter EP68, Merpoa 68, Valvoline 80-90W of een gelijkwaardig niet synthetische 68 viscositeit Versnellingsolie. Vervang Pook en gebruik schroeven met een geschikte bevestiging vergrendelingsvloeistof.

**Vervang de Olie elke twaalf maanden**

### 6. SMERING HAMER EN AAMBEELD

Verwijder de vier Schroeven 90, 91, 95, Moeren 62 en Neushouder. Verwijder oud vet en vervang het met 130 gram (4<sup>1</sup>/<sub>2</sub> ozs) van het nieuwe **molybdeendisulfidevet Graad 2**. Zorg ervoor dat het wordt gepompt in de gaten aan de kant van de Hamer Behuizing 83 en op alle acht treffende zijden.

Het gebruik van het juiste kwaliteitsvet zal de levensduur van zowel Aambeeld als Hamer verlengen.

### 7. ROUTINE ONDERHOUD INSTRUCTIES

Het is raadzaam om een verslag van inspecties en onderhoud te bewaren en dat elke Moersleutel een routine onderhoud controle wordt gegeven na elke 50 uur gebruik.

Dit zal de onderhoudskosten verminderen, efficiëntie verbeteren en zijn levensduur uitbreiden.

#### DAGELIJKS

Controleer alle Bouten, Schroeven en Moeren op goed vastzitten en versnellingsbak oïlieniveau.

#### WEEKELIJKS

Reinig Luchtfilter en Brandstof Filter. Indien nodig gebruik een geschikt Oplosmiddel.

#### MAANDELIJKS OF ELKE 25

Reinig Bougie en controleer of de holte 0.5 - 0.6mm Is uren gebruik

#### DRIEMAANDELIJKS of elke 50 uren gebruik

Zoals hierboven plus volgende:-  
Reinig Interne Hamer en Aambeeld grondig en Vervang Vet.

#### Half jaarlijks

Vervang Brandstoffilter en Controleer of elke 100 staat van Luchtfilter en Bougie uren gebruik

### Gebruik alleen ECHTE MASTER VERVANGONDERDELEN

Dit kost minder dan het gebruik van niet-originele vervangonderdelen die over het algemeen niet zo lang meegaan

**Het gebruik van niet-originele onderdelen vermindert de levensduur van de Moersleutel, annuleert de Garantie en beïnvloedt de Productaansprakelijkheid te dekken.**

### 8. VERSLAG BEWARING

Het wordt aanbevolen om een lijst bij te houden van alle onderhoud en reparaties en Moersleutels zijn gemarkeerd om de volgende onderhoudsdatum te tonen. Dit vermindert onderhoudskosten en verlengt de levensduur van de Moersleutel.

## 9. DEMOTAGE MOTOR (zie Uitgelichte Diagram Tekeningen op Pagina's 9, 10, 13 & 15)

### 1. VERVANGEN LUCHTFILTER 4003.0451

Maak de twee Schroeven 0180 op de Filterkap los 0990 en til ze op. Verwijder en vervang luchtfilter.

### 2. VERWIJDEREN VAN DE BOVENSTE KAP 2870.1100

Draai de drie schroeven 0480 los. Duw de rubberen luchtinlaat 1200 via de Bovenste kap. Verwijder de draden uit de Aan/Uit Bedieningsschakelaar 0491 noteer de positie voor het opnieuw verbinden. Terugplaatsen met behulp van Luchtinlaat Gereedschap Nr. 4002 9005.

### 3. VERVANG DE BRANDSTOF ONTSTEKING ASSEMBLAGE 4003,0810

Verwijder Schroeven 2303.0315 en neem de Knop Beschermmer af 4003.1046 en trek Ontsteking van Motor.

Let op : voor het opnieuw verbinden van de Ontsteking verbindt Pijp 1190 van Brandstoftank naar "out" poort en Pijp 0910 van de Carburateur "in" poort.

### 4. VERVANGEN START KABEL VEER 4003,04501

Volgt u de procedure voor het vervangen van Trekkoord - zie 8.4 op Pagina 7.

Met de riemschijf gescheiden van de Starter Behuizing, verwijder de twee Schroeven.

Verwijder de Cassette Veer en vervang door een nieuwe. Plaats schroeven terug.

Bij het terugplaatsen van de Starter Behuizing trek aan de Starter Koord om zeker te zijn dat het werkt vooraleer de schroeven aan te draaien.

**Gelieve op te letten:  
dat de Veer in de Cassette  
Huls opnieuw aangespannen  
is. Altijd met zorg**



### 5. VERWIJDEREN VAN VliegWIEL 4003.1077

Plaats het Piston Stop Gereedschap 4000.0020 in de Cylinder en verwijder Vliegwielmoeer 0040. Verwijder Vlieg wiel Ratel Assemblage 1187. Verwijder met behulp van Trekker 4000.0308 Vlieg wiel. Wees voorzichtig dat u de Sleutel 0220 niet verliest.

### 6. VERWIJDEREN VAN UITLAATBESCHERMER 8 EN DEMPER ASSEMBLAGE 4003.0850

Verwijder vijf Schroeven die de uitlaat Beschermmer vasthouden en til ze op. Draai twee Schroeven 0640 los op de binnenkant van de Uitlaatbak en verwijder deze en Pakking 0860 van de Motor. Bij het opnieuw monteren draai de schroeven aan tot 16Nm (1 1ft/lbs), verwarm de Demper door de motor te laten lopen en draai de schroeven weer aan. Dit zorgt ervoor dat de Demper veilig wordt vastgehouden.

### 7. VERWIJDEREN VAN DE Carburateur 4003.0510

Verwijder de twee Schroeven 1188, Schroef 0720 en Brandstof leidingen 0190 & 0920 van de Carburateur zorg ervoor dat u rekening houdt met de opnieuw te verbinden posities. Ontkoppel Choke Koppeling 0880 en Gashendel Koppeling 1189 en verwijder Carburateur.

### 8. ONTMANTELING VAN DE MOTOR VAN IMPACT UNIT

Verwijder Draagbeugel 97 en vier Schroeven 24 die Koppel Ondersteuning flens 18 naar Motor Flens 9 vasthouden. Trek uit elkaar.

### 9. VERWIJDEREN VAN CYLINDER EN PISTON 4003.1165

Verwijder drie Schroeven 0410 die de Carburateur Flens 0740 naar Behuizing vasthouden. Druk Veerklem 0390 achter de Carburateur Flens los en trek uit de Cylinder. Draai de vier Schroeven 0631 los houdt de Cylinder ingedrukt en til op. Verwijder de Veerklem 4001 4200 van de binnenste Piston en Zuigerpin 0800. Til Piston 1120 op. Controleer Pistonringen 0820 op slijtage en vervang indien nodig. Herbouw in omgekeerde volgorde.

**Gelieve op te letten: Als Koppeling verwijderd moet worden laat Cylinder en Piston op zijn plaatst totdat dit gebeurt is.**

### 10. VERWIJDEREN VAN CARTER 4003.1173 & 4003.1079 VAN DE BRANDSTOFTANK 4003.1045

Verwijder de zeven Schroeven 4001.1100 (2), 4003.0090 (1) en 4003.0620 (4) laat de Carter toe om losgekoppeld te worden van de Brandstoftank.

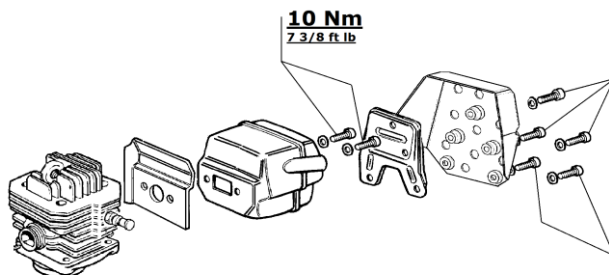
### 11. VERWIJDEREN VAN DE KRUKAS 4003.0985

Verwijder de zeven Schroeven 4001.1100 (2), 4003.0090 (1) en 4003.0620 (4) van de Koppelings zijde van de Carter. Draai de Vliegwielmoeer 0040 op de Krukas 0985 tot gelijk met het einde. Houdt de Carter strak en gebruik een zachte mokertik tegen het Vliegwielmoeer totdat de Behuizing splitst.

**Gelieve op te letten:**

- Het is raadzaam om alle pakkingen en Afdichtingen te vervangen bij de heropbouw van de Motor.**
- Als de Onstekingsknop 0810 is gebarsten koppel de twee Brandstofleidingen 0910 en 1190 af en sluit de gaten.**

**VERBINDT DE LEIDINGEN NIET MET ELKAAR Vervang de Opbouw Ontstekingsknop zo snel mogelijk. (zie sectie 8.3)**

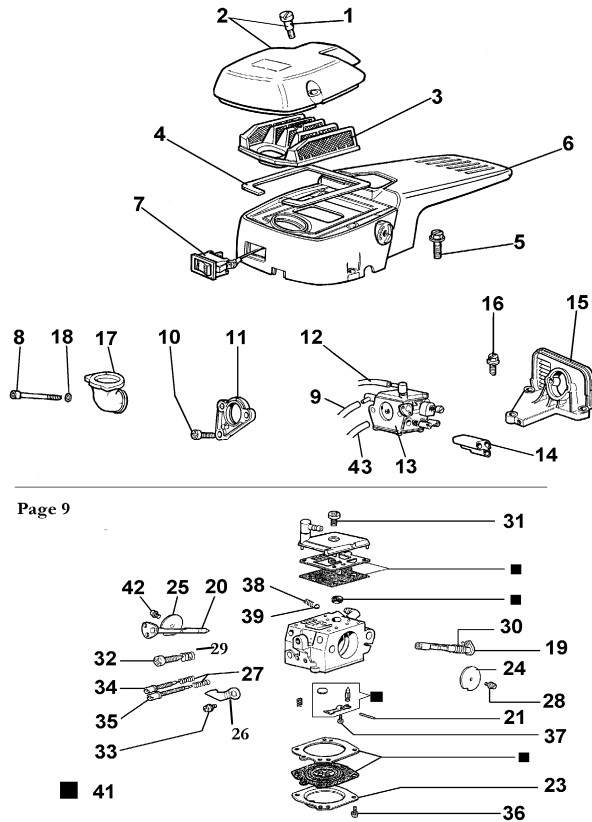


◆ = LOCTITE 243

**BELANGRIJK!**  
Herhaal wanneer

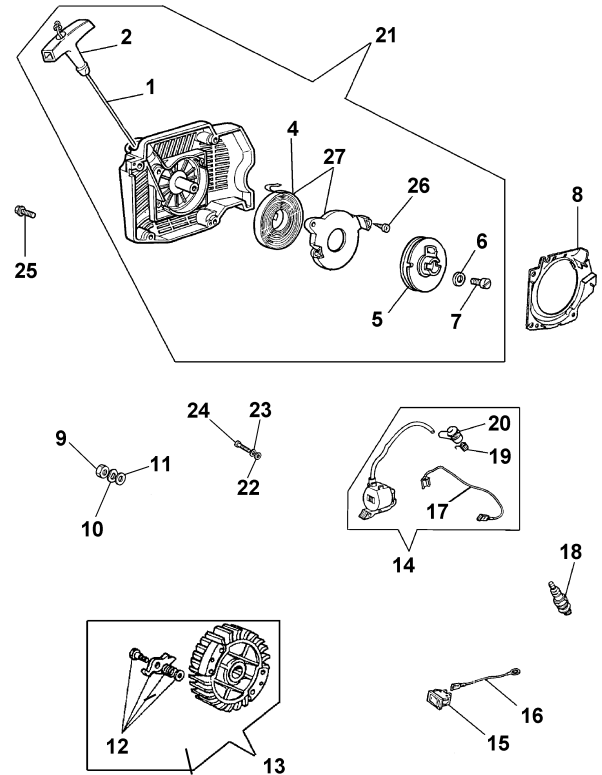
# 10. MASTER MOTOR ONDERDELENLIJST

## BOVENSTE KAP, LUCHTFILTER & CARBURATEUR



Page 9

## STARTER Opbouw



Pos.	Artnr.	Omschrijving	Hoeveelheid
1	4003.0180	Schroef	2
2	4003.0990	LuchtfILTERdeksel	1
3	4003.0451	LuchtfILTER	1
4	4003.0370	Pakking	1
5	4003.0480	Schroef	3
6	4003.1170	Complete Bovenkap (2870.1100) (bestaat de pakking positie 4 en de aan / uit-schakelaar Positie 7)	1
7	4003.0491	Aan/Uit Bedieningsschakelaar	1
8	4003.1188	Schroef (4003.0080)	2
9	4003.0920	Pijp	1
10	4003.0720	Schroef	1
11	4003.1070	Afstandplaat	1
12	4003.0190	Pijp	1
13	4003.0510	Carburateur	1
14	4003.1010	Schermafbeelding	1
15	4003.0740	Carburateur Flens	1
16	4003.0410	Schroef	3
17	4003.1200	Rubberen Luchtinlaat (4003.0770)	1
18	4000.0880	Rondel	2
19	4003.0930	Gashendel As Assemblage	1
20	4003.0940	Choke As Assemblage	1
21	4003.0000	Pin	1
22	4003.0950	Kap	1
23	4003.0950	Kap	1
24	4003.0497	Gashendel (4003.0260)	1
25	4003.0500	Shuttle Disk	1
26	2650.0080	Gashendel Stop (2650.0050)	1
27	4003.0310	Veer	2
28	4003.0610	Schroef	1
29	4003.0280	Veer	1
30	4003.0970	Veer	1
31	4003.0980	Schroef	1
32	4003.0170	Schroef	1
33	4003.0020	Schroef	1
34	4003.0540	Schroef	1
35	4003.0530	Schroef	1
36	4003.0160	Schroef	4
37	4003.0010	Schroef	1
38	4003.0300	Veer	1
39	4003.0270	Bal	1
40	4003.0493	Carb. Kit	1
41	4003.0493	Carb. Kit	1
42	4003.0610	Schroef	1
43	4003.1190	Pijp	1

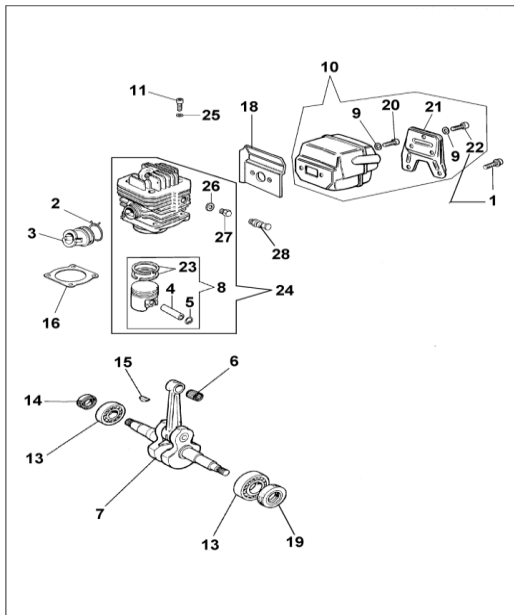
Pos.	Artnr.	Beschrijving	Hoeveelheid
1	4003.0340	Repeteerstarter koord (4003.0405)	1
2	4003.0400	Hendel	1
4	4003.0030	Terugspringveer	1
5	4003.1182	Riemschijf (4003.0360)	1
6	4003.0700	Rondel	1
7	4003.0690	Schroef	1
8	4003.0750	Flenskap	1
9	4003.0040	Moer	1
10	4003.0670	Rondel	1
11	4003.0070	Rondel (50.300361)	1
12	4003.1187	Vliegwiel Ratel Assemblage	1
13	4003.1186	Vliegwiel Assemblage Tot ATE08A999	1
13	4003.1077	Vliegwiel Assemblage Van ATE08A999	1
14	4003.1180	Spoel Assemblage BLAUW Tot ATE08A999	1
14	4003.1176	Spoel Assemblage (Niet langer beschikbaar)	1
14	4003.1178	Spoel Assemblage (vervangen 4003.1176 21/04/09)	1
15	4003.0491	Bedieningsschakelaar (aan/Uit)	1
16	4003.0420	Lood	1
17	4003.0430	Lood tot ATE08A999	1
17	4003.1078	Lood Van ATE08B001	1
18	4000.1620	Bougie (4000.0809)	1
19	4003.0290	Veer	1
20	4003.0250	Plug Dop	1
21	4003.1171	Starter Assemblage (4003.1162)	1
22	4003.0696	Rondel (4002.0100)	2
23	4003.0120	Rondel (60.00315)	2
24	4003.0200	Schroef	2
25	4003.0410	Schroef	4
26	4003.0096	Schroef (4003.0095)	2
27	4003.04501	Terugspringveer Assemblage	1

Gelieve op te letten:

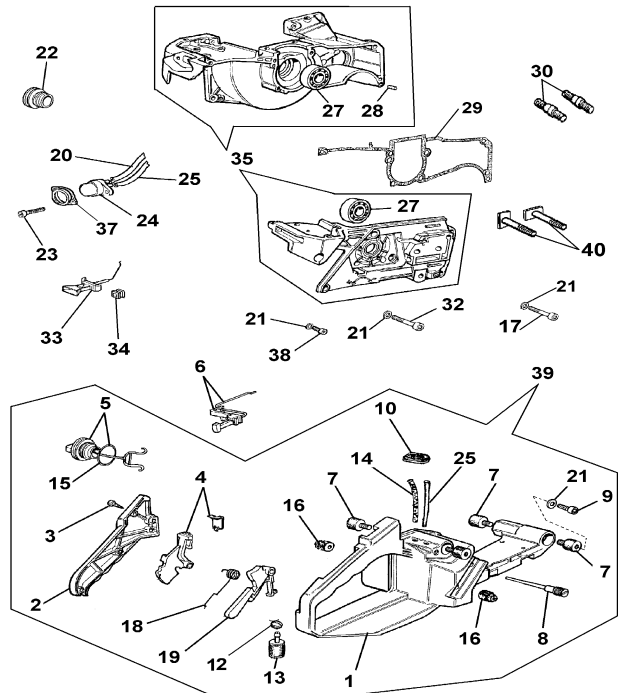
Nieuw ontstekingsstelsel gemonteerd uit Serienr ATE08B001 februari 2008

# 10. MASTER MOTOR ONDERDELENLIJST

## CILINDER & PISTON



## CARTER & BRANDSTOFTANK



Pos.	Artikelnummer	Beschrijving	Hoeveelheid
1	2300,0520	Schroef 7Nm	2
2	4003,1181	Veerring (4003.0390)	1
3	4003,0760	Spruitstuk	1
4	4003,0800	Zuigerpin	1
5	4001,4200	Veerklem	2
6	4003,0580	Kogellager	1
7	4003,0985	Krukas	1
8	4003.1121	zuiger montage (4003.1120)	1
9	2400,1050	Rondel (AT versie) (7)	5
10	4003,0850	Geluidsdemper Assemblage	1
11	4003,0631	Schroef (4003.0630)	4
13	4000,0378	Kogellager	2
14	4003,0210	Afdichting	1
15	4003,0220	Sleutel	1
16	4003,0830	Pakking	1
18	4003,0860	Pakking Contactblok	1
19	4001,4320	Afdichting	1
20	4003,0640	Schroef 10Nm	2
21	4003,1030	Kap geluidsdemper	1
22	2300,0520	Schroef 9Nm	3
23	4003,0820	Pistonring 46mm dia	2
24	4003,1165	Cilinder Assemblage 46mm	1
25	4000,0885	Rondel	4
26	4003,0595	Rondel	1
27	4003,1185	Plug	1

Pos.	Artikelnummer	Beschrijving	Hoeveelheid
1	4003,1045	Alleen Brandstoftank	1
2	4003,1060	Hendelbescherming	1
3	4003,0710	Schroef	3
4	4003,1040	Hendel	1
5	4003,1090	Tankdop	1
6	4003,1189	Gashendel Koppeling (4003.1020)	1
7	4003,0350	Rubberen Demper	4
8	4003,0460	Ontluchting	1
9	4000,8770	Schroef	4
10	4003,0780	Dichtingsring	1
12	1708,0070	Bevestigingsklem	1
13	4003,1075	Brandstoffilter (4001.9100)	1
14	4003,0920	Brandstofpijp	1
15	4003,0470	'O' Rina	1
16	4003,0870	Rubberen Demper	2
17	4001,1100	Schroef	2
18	4003,0330	Veer	1
19	4003,0320	Gashendelvergrendeling	1
20	4003,0592	Buizenstelsel - Klein (4003.0910)	1
21	4000,0880	Rondel	11
22	4003,1184	Dop (4001.5462)	1
23	2303,0315	Schroef	2
24	4003,0810	Ontsteking Assemblage	1
25	4003,1190	Buizenstelsel - Groot	1
27	4000,0378	Kogellager	2
28	4003,0550	Pin	2
29	4003,0840	Pakking	1
30	4003,0230	Schroefdraadbout	2
32	4003,0620	Schroef	4
33	4003,0880	Choke Koppeling	1
34	4003,0380	Dichtingsring	1
35	4003,1079	Chalve carter Voor SLAGMOERSLEUTEL vanaf serienummer ATE08A999 moet U referentie 4003.1081 bestellen (carter, Spoel, kabel en vlieg wiel)	1
37	4003,1046	Knop Beschermer (2650.1010)	1
38	4003,0090	Schroef (4003.0675)	1
39	2800,0001	Complete Brandstoftank	1
40	4003,1175	Schroefdraadbout	2
	4003,1140	Pakking Set bestaande uit :- 4003.0370,4003,0830, 4003.0840	

# 11. MASTER MOTOR ONDERDELENLIJST NOTITIES

1. STANDARD MASTER 35 Slagmoersleutel pre 2000 kan worden omgezet in een nieuwe stijl met behulp van Motor Conversiekit Artnr. 2810,1004  
Laaste Serie Nr. voor STANDAARD Master 35                    ATD 00A44 ongeveer December 1999  
Eerste Serie Nr. voor NIEUWE Master 35                    ATE 99A01 ongeveer Januari 2000
2. Nieuw Digitaal Ontstekingsstelsel voorzien vanaf Februari 2008  
Serie Nr. ATE08B001  
Carter Assemblage met Spoel 4003.1081 is een geschikte vervanger voor alle machines.
3. Cilinder 4003.1130 vervangen door Decompressie versie 4003.1165 en Knop 4003.0885 Van Serie Nr. ATE00 M01
4. Artikelnummer Veranderingen

Oud	Beschrijving	Nieuw
2650.0050	Gashendel Stop	2650.0060
4000.0809	Bougie	4000.1620
4001.5461	Dop	4001.5462
4003.0440	Ratel Assemblage	4003.1187
4003.0450	Luchtfilter	4003.0451
4003.0490	Aan/Uit Bedieningsschakelaar	4003.0491
4003.0730	Krukas	4003.0985
4003.1186	Vliegwiel Assemblage	4003,1077
4003.0890	Starter Behuizing	4003.1043 **
4003.1025	Schroef	4003.0610
4003.1162	Starter Assemblage	4003,1171
4003.1160	Halve Carter	4003.1079
5. Complete Bovenklep 2870.1100 omvat de volgende onderdelen:-

Bovenklep	4003.1170
Aan/uit Bedieningsschakelaar	4003.0491
Pakking	4003.0370
Nokken met As	2570.0050
Regelveer	2170.0030
Draaimoment Bedieningshendel	035588
Schroef	135593
6. Brandstoftank enkel 4003.0900 vervangen door 4003.1045
7. Terugspringveer 4003.0030 nu geleverd als een Assemblage 4003.04501
8. Schroefdraadbout 4003.1175  
Vervangen Schroefdraadbout 4003.0230 van Machine Nr. 02L044
9. \*\*Starter Behuizing 4003.1043 niet langer beschikbaar 01/02/06. Bestel Starter Assemblage 4003.1171 (4003.1162).
10. Spoel Assemblage (Zwart) 4003.1176 niet langer beschikbaar 21/04/09. Bestel Spoel Assemblage 4003.1178
11. Carb. Pakkingset 4003.1000 en Carb. Reparatiekit 4003.1050 niet langer afzonderlijk verkrijgbaar. Bestel Carb. Kit 4003.0493
12. Speciale Motoronderdelen (AT Versie)
  - a) Carburateur 4003.0510 – Een standaard Carb loopt op een hogere snelheid.
  - b) Demper Assemblage 4003.0850 – Een standaardtype heeft kortere schroeven.
  - c) Carter Assemblage 4001.4300 – Is gemaakt van een sterkere Aluminiumlegering om het gewicht van de impact unit te ondersteunen.
13. Piston Assemblage diam. 46mm 4003.1120 niet meer beschikbaar vanaf 01/01/2020 – 4003.1121

### 1. VERWIJDEREN VAN KOPPELING ONDERSTEUNING FLENS 18

Verwijder Versnellingspook 46 en leeg de olie uit de Versnellingsbak 30. Verwijder de zes Schroeven die de Koppeling Ondersteuning flens naar de Versnellingsbak vasthouden en trek uit elkaar.

### 2. VERWIJDEREN VAN KOPPELING 16 EN MOTOR FLENS 9

Verwijder Bougie 0060 en plaats Piston Stop Gereedschap 4000.0020. Draai Koppelingsmoer 16 in rechtsom. Draai de twee Borgmoeren 12 de Motorflens naar de Motor vasthouden en trek de Flens los. Om de Motorflens Kogellager 13 te vervangen duw uit en vervang. Monteer in omgekeerde volgorde.

### 3. VERVANGEN VAN AFDICHTING 19 & KOGELLAGERS 20 IN KOPPELING ONDERSTEUNING FLENS 18

Verwijder Borgring 21 en gebruik een zachte hamer om de Koppelingsring 17 eruit te tikken. Verwijder Borgring 22 en duw van de andere zijde de Kogellagers 20 eruit. Verwijder Olie afdichting 19 en vervang indien nodig. Monteer in omgekeerde volgorde.

### 4. ONTMANTELING VAN DE VERSNELLINGSBAK 29

Verwijder Borgring 27 en hef Versnelling 28 op. Verwijder flensring 67 en controleer Kogellagers 66 & 69 en Olie afdichting 68 op slijtage of beschadiging. Verwijder Kogellager As 42 en controleer. Verwijder Borgring 31 en tik van de andere zijde de Selector As 33 eruit. Gebruik een 5mm Schroef extract Planeet spil 39 bij het vasthouden van de Schroefkop in een bankschroef en tik op de Versnellingsbak met een zachte hamer. Verwijder Planeet Versnelling 38 en Afstandplaat 36.

**Gelieve op te letten: De Planeet Versnelling heeft een afgeschuinde rand die MOET op dezelfde manier als voorheen moet worden teruggeplaatst.**

Neem de Versnelling Cluster eruit en noteer de aanwijzingen voor de heropbouw. Monteer in omgekeerde volgorde.

lengte in een bankschroef met één holte bovenaan. Draai voorzichtig aan de bankschroef totdat Stalen Bal 76 uit een lagere holte valt (een korte luchtstoot zal deze operatie helpen). Draai de bankschroef los en draai Hamer 83 tot 180° graden en herhaal de vorige instructie om de tweede bal te verwijderen. Draai langzaam de bankschroef los. Hamebehuizing 83 en Klep 71 kunnen nu worden gescheiden. Verwijder As 75, Veer 77 en Kogellager 74 en controleer ze op slijtage. Met behulp van de Borgringtang verwijder Seegerringen 79 van de Hamerbehuizing. Tik de Stalen Ring 80 eruit met een stoot, Klop de vier Stalen Pluggen 82 eruit van de binnenkant om Nokken 81 te kunnen verwijderen van de Hamerbehuizing.

**Gelieve op te letten: Vernieuw altijd de Stalen Pluggen voor de heropbouw.**

Inspecteer Aambeeld 84 en Hamer 83 betreffende vlakken op slijtage of beschadiging. Dit zijn cruciale gebieden die de prestaties van de Moersleutel zullen beïnvloeden.

Inspecteer alle onderdelen op slijtage of beschadiging en vervang, vet in en bouw terug op in omgekeerde volgorde. Plaats nieuwe Pakking 85 en herplaats de Neusbehuizing 86.

**Gelieve op te letten: Het is raadzaam om Afdichtingen, 'O' Ringen en Pakkingen te vervangen wanneerje de Impact Unit herbouwd.**

### 6. AAMBEELD 84

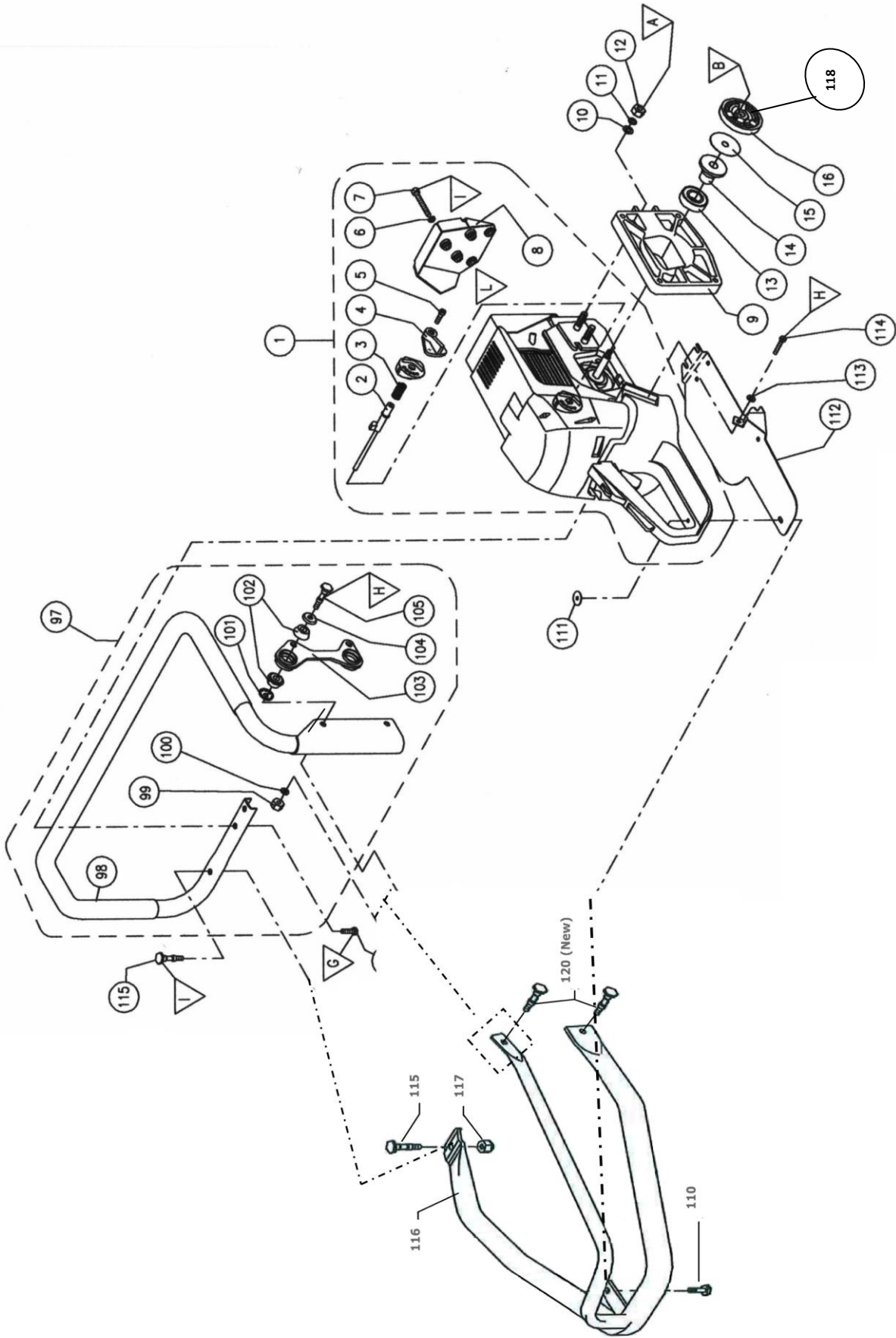
Het Aandrijfvierkant is 25.4mm. Als dit meer dan 1mm bedraagt onmiddellijk vervangen.

Doet u dit niet dan zullen trillingen toenemen en Sockets beschadigen

### 5. ONTMANTELING VAN DE COMPLETE HAMER 78

Plaats de complete Hamer in de

# 13. MASTER MOTOR & DRAAGBEUGEL



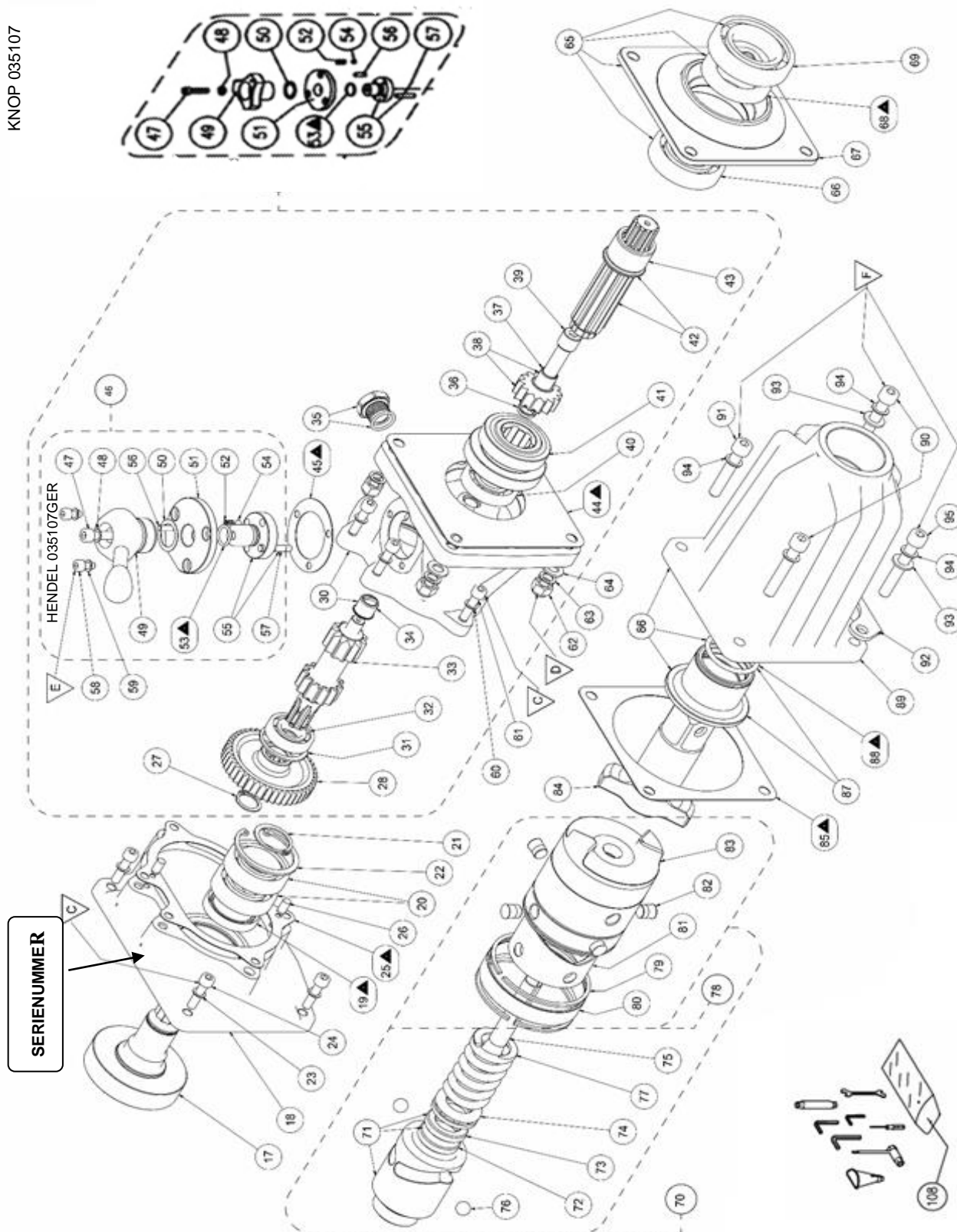
## 14. MASTER MOTOR & DRAAGBEUGEL ONDERDELENLIJST

<b>Pos.</b>	<b>Artnr.</b>	<b>Beschrijving</b>
1	2810.1030	Complete Motor (No longer available 09/21)
2	2570.0050	Nokken met As
3	2510.0030	Regelveer
4	2670.3000	Draaimoment Bedieningshendel 035588
4 *	2670.3020	Draaimoment Bedieningshendel
5	2304.0516	Schroef 135593
5 *	2300.0510	Schroef
6	2400.1050	Rondel (5) 135597
7	2300.0520	Schroef (5)
8	2650.1400	Uitlaatbeschermer
9	2600.1640	Motorflens
10	2400.2080	Rondel (7) 135571
11	2400.1080	Rondel (7) 135570
12	2310.2061	Borgmoer (3) 135569
13	2332.0201	Kogellager
14	2540.0140	Kogellager Flens 2540.0130
15	4003.0600	Koppeling Disk
16	4003.1110	Complete Koppeling
97	2800.4030	Complete Beugel
98	2620.5100	Beugel
99	2310.2061	Borgmoer (2)
100	2400.2060	Rondel (2)
101	4000.3290	Rubberen Geluidsdemper Rondel (2)
102	4000.3180	Rubberen Geluidsdemper (4) 54.00227
103	2650.2000	Beugel 035129
104	4000.3300	Rubberen Geluidsdemper Rondel (2)
105	2580.0080	Schroef (2)
106	2305.0620	Schroef (2)
110	2580.0050	Schroef
111	2700.0200	Schroefdraad Plaat
112	2650.1050	Benzinetank Slijtplaat
113	2400.2060	Rondel
114	2305.0620	Schroef
115	2580.0814	Schroef
116	2800.4045	Enkel Rolbeugel
117	2310.2061	Moer
118	4003.0050	Koppelingsveer
120	2580.0085	Schroeven voor Rolbeugel (2)

\* Van Serie Nr. ATE 09L039 Juli 2009

# 14. MASTER IMPACT UNIT EN VERSNELLINGSBAK

KNOP 035107





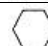


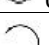
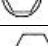
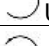
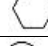
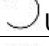




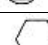


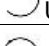

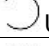


# 14. MASTER IMPACT UNIT EN VERSNELLINGSBAK ONDERDELENLIJST

Pos.	Artikelnum	Beschrijving	Artikelnum	Beschrijving
17	2690.7710	Koppelingsring	57	035113 Selectiepin
18	2600.3130	Koppeling Ondersteuning	58	135116 Schroef (3)
19	2343.0420	Olie afdichting	59	135597 Rondel (7)
20	2332.0250	Kogellager (2)	60	135513 Rondel (19)
21	135553	Borgring	61	135515 Schroef (9)
22	135552	Borgring	62	135569 Borgmoer
23	135513	Rondel(10)	63	135570 Veerrondel (3)
24	135515	Schroef	64	135571 Rondel
25	035514	Pakking	65	035303 Complete Flensring
26	035554	Pin (2)	66	135558 Kogellager
27	135508	Borgring	67	035561 Flensring
28	2640.7000	Versnelling	68	135559 Olie afdichting
29	035305	Complete Versnellingsbak	69	135531 Kogellager
30	035105	Versnellingsbak Behuizing	70	035309 Complete Impact
		Bronzen Bus 34	71	035565 Klep
31	135516	Borgring	72	035586 Stop Bus
32	102020	Kogellager	73	035585 Handleiding Bus
33	035119	Selector As	74	135532 Kogellager
34	035548	Bronzen Bus	75	035567 Centrale As
35	135520	Olie Plug & Viltten Rondel	76	135539 Stalen Bal (2)
36	035550	Afstandplaat	77	035566 Veer
37	035548	Bronzen Bus	78	035302 Complete Hamer
38	035551	Planeet Versnelling c/w	79	135533 Seegerring (2)
39	035549	Planeet Spil	80	035536 Stalen Ring
40	103020	Kogellager	81	035538 Nokken
41	035104	Versnelling Cluster	82	035537 Stalen Plug (4)
42	035102	Kogellager As c/w Bus 43	83	035568 Hamer
43	035103	Bus	84	035572 Aambeeld
44	035560	Pakking	85	035562 Pakking
45	035115	Pakking	86	035301 Complete Neusbehuizing
46	035304	Complete Versnelling Selector	87	033005 Neus Bus met 'O' Ring
47	135506	Schroef	88	135542 'O' Ring
48	135513	Rondel	90	135575 Schroef (2)
49a	035107	Neutrale bedieningsknop	91	135564 Schroef
49b	035107GER	Neutrale bedieningshendel	92	135153 Voetsteun
50	135110	Schuine Rondel	93	135571 Rondel (7)
51	035111	Versnellingsflens	94	135570 Rondel (7)
52	035523	Veer	95	135563 Schroef
53	135114	'O' Ring	108	1140,1010 Onderhoud
54	104051	Bal		
55	035112	Versnelling Selector		
56	035554	Pin		
			2890,1050	Pakkingsset
			Bestaande	
			2343,0420	Olie afdichting
			135559	Olie afdichting
			135114	'O' Ring
			135542	'O' Ring
			035560	Pakking
			035514	Pakking
			035115	Pakking
			035562	Pakking

# 15. MASTER IMPACT & VERSNELLINGSBAK UNIT NOTITIES

## 1. BEVESTIGINGSINFORMATIE & DRAAIMOMENTEN

Zie Tekeningen op Pagina's 13 en 15

Pos	Schroefkop Afmetingen	Verwijdering sdirectie	Draaimoment Instellingen Nm Ftilbs.	Let op
A	 13m	 UIT	<b>23 17.0</b>	
B	 19m	 UIT	<b>33 24.3</b>	
C	 5mm	 UIT	<b>16 11.8</b>	
D	 13m	 UIT	<b>33 24.3</b>	
E	 4mm	 UIT	<b>6 4.4</b>	Loctite 243
F	 6mm	 UIT	<b>33 24.3</b>	
G	 8m	 UIT	<b>6 4.4</b>	Loctite 243
H	 4mm	 UIT	<b>9 6.6</b>	Herhaal wanneer heet
I	 13mm	 UIT	<b>9 6.6</b>	
L	 3mm	 UIT	<b>2 1.5</b>	
M	 13m	 UIT	<b>6 4.4</b>	

## 2. Complete Impact Unit 2870.0650

## 3. Gereedschapskit 1140.1010

De Gereedschapskit bevat het volgende.

Complete Gereedschapskit in Zak	TK1
Inbussleutel 4mm	TK2 voor 5mm Schroefdoppen
Inbussleutel 5mm	TK3 voor 6mm Schroefdoppen
Inbussleutel 6mm	TK4 voor 8mm Schroefdoppen
Dubbel Open Einde	
Moersleutel 13mm x 10mm	TK5 voor Borgmoer en M10 Zeskant Schroef respectievelijk TK7
Bougie	
Moersleutel	TK8 Geringe Carburateur aanpassingen
Schroevendraaier	TK9
Brandstoftrechter	

## 4. ARTIKELNUMMER VERANDERINGEN

Oude	Beschrijving	Nieuwe
28101031	Complete Motor	2810.1030 (no longer available 09/21)
23430520	Olie afdichting	2343.0420

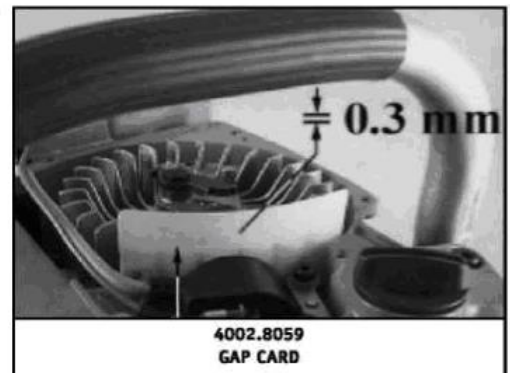
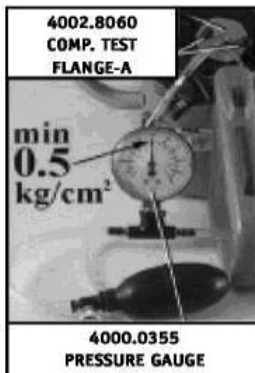
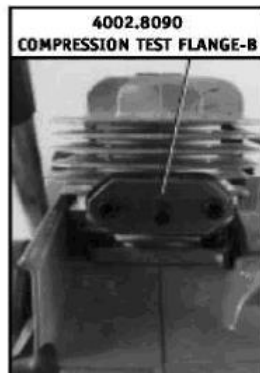
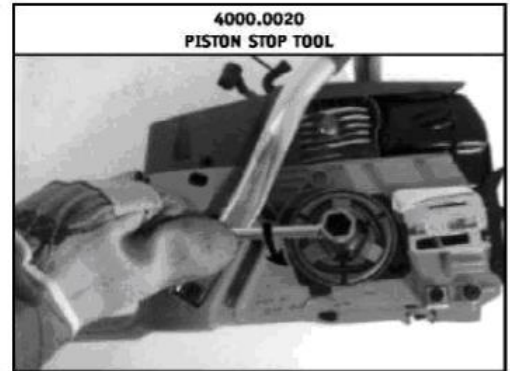
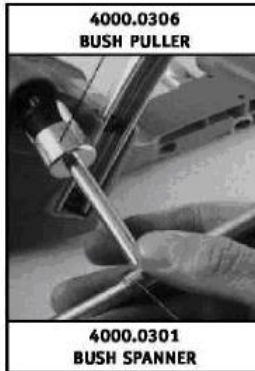
## 5. ARTIKEL BESTELLINGSPROCEDURE

Bij het bestellen van artikelen gelieve Hoeveelheid, Beschrijving en Artikelnummer aan te tonen bijv.

HOEVEELHEID	BESCHRIJVING	ARTNR.
4	Brandstoffilters	4001.9100

## 16. WERKPLAATSUITRUSTING

Om reparaties en onderhoudswerkzaamheden doeltreffend te kunnen uitvoeren



**Koop uw ORIGINELE VERVANGINGSONDERDELEN & ACCESSOIRES VAN**

# 17. ACCESSOIRES

## 1. METALEN DRAAGBARE DOOS

Sterke Metalen Draagbare Doos met over de hele lengte een scharnierend deksel, slotvaste montage, twee draaggrepen en een anti-slip rubberen basis. Houdt een Slagmoersleutel, Sockets, Boor Bijlage, Bits, Klemmen en Olie enz

Gewicht 11.7 Kgs (26lbs)  
Dimensies 590 x 455 x 296mm  
(23 1/2" x 18 1/8" x 11 1/2")



## 2. IMPACT ACCESSOIRES

### STANDAARD EN DIEPE RAILWAY KWALITEIT 1" IMPACT SOCKETS

Zeshoek 21 to 46mm, Vierkant 21 tot 25mm  
Rechthoekig 19 x 17, 25 x 18 en 28 x 21mm Bi  
Vierkant 7/8" tot 2 1/4"

Voor gebruik op Slagmoersleutels en Spoor  
Schroefmachines

**VERLENGSTUKKEN** 125 toT 450mm (6" tot 18"  
lang), **KRUISKOPPELINGEN, MAXI KLEMMEN,  
RUBBEREN RINGEN, STALEN PINNEN.**

**Alle andere Aandrijfviervakten en afmetingen**  
zijn verkrijgbaar op aanvraag

*Zorg ervoor dat de Rubberen Ringen hun strakke  
pasvorm naar de Stalen Pin behouden. Natuurlijk Rubber  
strekt beter dan Synthetisch Rubber en gaat langer mee.  
Stalen Pinnen moeten ongeveer 2mm (1/16") korter dan  
de diameter van de Socket groef zijn*



## 3. BOORACCESSOIRES

### VEILIGHEID SNELSPANNER BOOR BIJLAGE

Voor Europese en Amerikaanse Zeshoek en  
Spoorweg Ronde Schacht Bits

### BOORBITS

Standaard and Premium Hardhout Kwaliteit Met  
9mm Zeskant en alle types van Spoorweg Ronde  
Schachten

10 tot 22mm dia voor het boren van gaten in  
alle types van houten Spoorweg Dwarsliggers.

Speciale schachten, lengtes en andere diameters zijn  
verkrijgbaar op aanvraag



<b>ACCESSOIRES</b>		<b>17</b>
	Boorbits	17.3
	Impact Sockets	17.2
	Metalen Draagbare Doos	17.1
	Veiligheid Snelspanner Boor	17.3
	Bijlage	
<b>ONTMANTELING IMPACT UNIT</b>		<b>12</b>
	Aambeeld	12.6
	Koppeling & Motorflens	12.2
	Koppeling Ondersteuning Flens	12.1
	Versnellingsbak	12.4
	Complete Hamer	12.5
	Afdichting & Kogellagers	12.3
<b>ONTMANTELING MOTOR</b>		<b>9</b>
	Luchtfilter	9.1
	Carburateur	9.7
	Carter van Brandstoftank	9.10
	Krukas	9.11
	Cilinder & Piston	9.9
	Uitlaatbeschermer & Demper	9.6
	Assemblage	
	Vliegwiel	9.5
	Brandstof Ontsteking	9.3
	Motor van Impact Unit	9.8
	Starter Terugspringveer	9.4
	Bovenklep	9.2
<b>UITGELICHTE TEKENINGEN, ONDERDELENLIJST &amp; Notities</b>	Impact & Versnellingsbak	<b>13-15</b>
	Motor & Draaghendel	<b>10-11</b>
<b>BEVESTIGING</b>		<b>15</b>
<b>BEDIENINGSELEMENTEN</b>	Illustraties	<b>4</b>
	Chokehendel	5.3
	Decompressie Knop	5.12
	Vooruit/Achteruit Regelknop	5.7
	Tankdop	5.11
	Brandstof Ontstekingsknop	5.2
	Halve Snelheidshendel	5.6
	Olievuldop	5.10
	Aan/Uit Bedieningsschakelaar	5.1
	Startkabel	5.4
	Aandrijfviervak	5.5
	Gashendel	5.9

<b>Routineonderhoud</b>		<b>8</b>
	<b>Luchtfilter</b>	<b>8.2</b>
	<b>Brandstoffilter</b>	<b>8.3</b>
	<b>Versnellingsbakolie</b>	<b>8.5</b>
	<b>Vet Hamer &amp; Aambeeld</b>	<b>8.6</b>
	<b>Verslag Bewaring</b>	<b>8.8</b>
	<b>Starter Koord</b>	<b>8.4</b>
	<b>Routineonderhoud Instructies</b>	<b>8.7</b>
	<b>Bougie</b>	<b>8.1</b>
<b>Veiligheidsmaatregelen</b>		<b>3</b>
<b>Start/Stop Bediening</b>		<b>6</b>
	<b>Brandstofmengsel</b>	<b>6.1</b>
	<b>Bediening van de Moersleutel</b>	<b>6.4</b>
	<b>Vorbereiding voor Start-up</b>	<b>6.2</b>
	<b>Bijtanken</b>	<b>6.6</b>
	<b>Starten Moersleutel</b>	<b>6.3</b>
	<b>Stoppen Moersleutel</b>	<b>6.5</b>
	<b>Afstellen</b>	<b>6.7</b>
<b>Technische Informatie</b>		<b>2</b>
	<b>Bereik Draaimoment</b>	<b>2.1</b>
	<b>Boutcapaciteit</b>	<b>2.2</b>
	<b>Dimensies</b>	<b>2.3</b>
	<b>Uitlaat Emissieniveaus</b>	<b>2.5</b>
	<b>Versnellingsbak</b>	<b>2.6</b>
	<b>Ontsteking</b>	<b>2.7</b>
	<b>Impact Mechanisme</b>	<b>2.8</b>
	<b>Motor</b>	<b>2.4</b>
	<b>Lawaai</b>	<b>2.9</b>
	<b>Aandrijfvierkant</b>	<b>2.10</b>
	<b>Vibraties</b>	<b>2.11</b>
	<b>Gewicht</b>	<b>2.12</b>
<b>Gereedschapskit &amp; Notities</b>		<b>15</b>
<b>Gebruik</b>		<b>1</b>
<b>Werkplaats Gids voor Veiligheidsvoorschriften</b>		<b>7</b>
<b>Werkplaatsuitrusting</b>		<b>16</b>

Distribué par :

**RAILTECH**  
**INTERNATIONAL**

© GROUPE DELACHAUX

Immeuble West Plaza  
9 Rue du Débarcadère  
CS90029  
92707 Colombes  
France  
Tél : +33 (0)1 46 88 17 00  
E-mail : [communication@railtech.fr](mailto:communication@railtech.fr)

Pour :

**AIRTEC**  
**INTERNATIONAL LTD**

Couper Street, Glasgow G4 0DL, Royaume Uni  
Tél. : 44(0)141 552 5591  
Fax : 44(0)141 552 5064  
E-mail : [enquiries@airtecinternational.co.uk](mailto:enquiries@airtecinternational.co.uk)  
Site web : [www.airtecinternational.co.uk](http://www.airtecinternational.co.uk)