



# **MASTER 35<sup>®</sup>**

## **BENZIN SCHLAGSCHRAUBER**

to ATE20 A105

**CE**

**AIRTEC**  
INTERNATIONAL LTD

Couper Street, Glasgow G4 0DL Grossbritannien

Tel: 44(0)141 552 5591

Fax: 44(0)141 552 5064

[E-mail: enquiries@airtecinternational.co.uk](mailto:enquiries@airtecinternational.co.uk)

Die technische Betriebsanleitung kann von unserer Website [www.airtecinternational.co.uk](http://www.airtecinternational.co.uk) in deutscher , englischer, französischer, und spanischer Sprache heruntergeladen werden



Couper Street, Glasgow G4 0DL United Kingdom

Tel: 44(0)141 552 5591

Fax: 44(0)141 552 5064

E-mail: [enquiries@airtecinternational.co.uk](mailto:enquiries@airtecinternational.co.uk)

Website: [www.airtecinternational.co.uk](http://www.airtecinternational.co.uk)

# Konformitätserklärung

Wir **Airtec International Ltd Couper Street GLASGOW G4 0DL United Kingdom**

erklären hiermit, dass wir ausschließlich für die Lieferung und Produktion des

## **Master 35 Benzin Schlagschraubers** **1" Innenvierkant angetrieben durch speziellen Emak-Motor** **Seriennummer**

verantwortlich sind.

Detaillierte Informationen über Gewicht, Lautstärke, Vibrationsstärke usw. sind in unserem Handbuch, auf das sich diese Erklärung bezieht, enthalten und entsprechen den unten angeführten Richtlinien der Europäischen Union.

**2006/42/EC** Maschinenrichtlinie

**83/188/CEE** Schutz der Arbeitnehmer gegen Schäden durch Lautstärke, usw.

**89/686/CEE** Richtlinie über persönliche Schutzausrüstung gemäß Regierungsgesetz PR459/96

Alle Schlagschrauber sind mit einer Drehmomenteinstellung (einstellbar in 5 Positionen) ausgestattet, welche einen Drehmomentsbereich zwischen ca. 500 – 1800 Nm gewährleistet. Um unseren hohen Qualitätsstandard zu sichern wurde jeder Schlagschrauber einzeln in unserem Werk geprüft.

Zusätzlich zu den oben angeführten Richtlinien entspricht der Schlagschrauber den Produktionsstandards UNI EN292, im Hinblick auf die Prinzipien guter Ingenieurstechnik und Design.

Freundliche Grüße,

A. KILPATRICK

GLASGOW

(Ort und Datum der Ausstellung)

(Name und Unterschrift der autorisierten Person)

Dir.: A. Bissoli (Italien) A. Kilpatrick Co. Sec. : A. Kilpatrick Reg. in Scotland 135384

**BITTE BEACHTEN:**

## **VERGASEREINSTELLUNG**

Der Vergaser ist vom Werk voreingestellt und kann nur geringfügig angeglichen werden um E.P.A. Bestimmungen einzuhalten. **Nicht gewaltsam verstellen!**

(Erlaubt ist nur eine Halbe Umdrehung)

Angleichungen können erforderlich werden aufgrund von veränderten klimatischen Bedingungen, sollten jedoch nur minimal sein. Zugang durch die Öffnung im Motorgehäuse (13).

T Leerlauf 2.500 bis 2.800 U/min

H Höchstgeschwindigkeit 12.000 U/min

**Achtung - Verwenden Sie die halbe Geschwindigkeit nur beim Starten!**

**Achtung - Füllen Sie keinesfalls die Ölkammer an der Vorderseite des Motors mit Öl!**

# **MASTER 35®**

## **BENZIN SCHLAGSCHRAUBER**

# **WARTUNGSANLEITUNG**

### **INHALTSVERZEICHNIS**

<b>Stichwortverzeichnis</b>	<b>SEITE</b>
Verwendung & technische Informationen	1
Sicherheits-und Gefahrenhinweise	2
Bedienungselemente – Illustration	3
Bedienungselemente – Gebrauchsanleitung	4
Inbetriebnahme - Ausserbetriebnahme	5
Grundsicherheitsregeln für die Werkstatt	6
Regelmässige Wartung	7
Zerlegen des Motors	8
Motor Teileliste und Explosivdarstellungen	9 & 10
Motor Anmerkungen	11
Zerlegen Schlageinheit	12
Motor und Tragegriff, Diagrammzeichnung, Teileliste Schlagschraubeinheit & Getriebe	13 & 14
Explosivdarstellungen und Teileliste	15 & 16
Getriebe und Schlagschraubeinheit Anmerkungen	17
Werkzeug	18
Zubehör	19
Index	20 & 21

Copyright Airtec International GmbH. Alle Rechte vorbehalten.  
Vervielfältigung von Teilen oder der gesamten Anleitung nicht gestattet  
ohne ausdrückliche schriftliche Genehmigung von  
Airtec International Limited, Couper Street, Glasgow G4 0DL, UK

E Mail : [enquiries@airtecinternational.co.uk](mailto:enquiries@airtecinternational.co.uk)

**Januar 2020**

# 1. VERWENDUNG

Der Schlagschrauber „MASTER“ ist für die Demontage und Montage von Schwellenverschraubungen und Laschenverbindungen einsetzbar. Der Schlagschrauber ist dort einsetzbar, wo der Zugang mit anderen Energiequellen wie z.B. Kompressoren, Generatoren oder anderen Geräten nicht möglich ist. Mit dem Schlagschrauber kann man mit Hilfe des Bohrfutters und Holzbohrern, Bohrlöcher in Holzschwellen in Sekunden einbringen.

## 2. TECHNISCHE INFORMATIONEN

### 1. DREHMOMENTBEREICH

- ca. 500 –1800 Nm , mittels Wählscheibe  
5 verschiedene Einstellungsmöglichkeiten  
Es ist möglich, ein höheres Drehmoment bis zu 2,750Nm zu erreichen, dies ist jedoch nur unter speziellen Bedingungen möglich.  
Der Master Schlagschrauber löst alle Verbindungen, die mit anderen Benzinschlagschraubern gemacht wurden.

### 2. BOHRERGRÖßEN

16 bis 32mm (5/8" to 1 1/4") Durchmesser

### 3. MAßE

Länge 570mm (22 3/8")  
Höhe 280mm (11")  
Breite 445mm (17 1/2")

### 4. MOTOR - Zweitakter /cycle Special

**Airtec EMAK 056 56.5 c.c.**

Max Drehzahl 12,000 U/Min

Power 3.1kW

Benzintankkapazität 0.7 L (1.20 pints)

Laufzeit bei vollem Tank 60 Minuten

Kraftstoffmischungsverhältnis

Bleifreies Benzin mindestens 90

Oktan und Zweitakt

MISCHVERHÄLTNIS BENZIN/ÖL

Mineral 25:1 40 3

Synthetik 50:1 20 1 1/2

### 5. ZÜNDUNG - DIGITAL

Zündkerze Champion RCJ-7Y oder  
gleichwertig entsprechender Zündkerzen-  
spalt soll 0,5 - 0,6 mm betragen.

### 6. GETRIEBE

Mit 0,25 Liter (1/2 pint) Esso Spartan EP68,  
Mobil Gerar 626, Carter EP68, Merpoa 68,  
Valvoline 79-90W oder einem anderen ent-  
sprechenden nicht synth. Getriebeöl mit  
Viskosität 68 bis zur Hälfte des Sichtglases  
mit dem Schrauber in horizontaler Position  
füllen. Öl alle zwölf Monate wechseln.

### 7. SCHLAGWERKMECHANISMUS

Mit 130 g (4 1/2 oz)

**Molybdän Disulphat-Schmiermittel**,  
Castrol MS3, Klubern N12MF, Valvoline  
NLG 1 # 2 oder vergleichbar **Grad 2**  
**Qualität** auffüllen.

### 8. GERÄUSCHEMISSION

Schalldruckwerte (LpA) im Leerlauf  
87 : dB(A)

Schallleistung (LWA) nach ISO 3746  
im Leerlauf 96 : dB(A)

Unter sehr extremen Arbeitsbedingungen  
kann die Maschine 103 bzw 118 dB(A)

**Immer Gehörschutz verwenden**

### 9. VIERKANT-ANTRIEB

Standard 1"

### 10. VIBRATIONSHINWEIS

Bei ausgedehnten Versuchen, die von  
Loughborough University im Februar 2008  
auf einer Eisenbahnstrecke unabhängig  
durchgeführt wurden, wurden folgende  
Ergebnisse beim Lösen und Anziehen  
erreicht:

Laschenbolzen

11.2 bis 11.6 m/s<sup>2</sup> in ca 3 Sekunden

430 Sätze von Schrauben vor Erreichen

des EU Grenzwertes bzw 1800 Sätze vor

Erreichen des absoluten Grenzwertes

Zugschrauben

9.8 bis 11.0 m/s<sup>2</sup> in ca 7 Sekunden

240 Sätze von Schrauben vor Erreichen

des EU Grenzwertes bzw 1000 Sätze vor

Erreichen des absoluten Grenzwertes

Die tatsächlichen erreichten Werte können

sich je nach Handhabung, Zustand des

Schlagschraubers, Befestigungen und

Eisenbahnschiene ändern.

### 11. GEWICHT

18.2 kg

### 3. SICHERHEITS-und GEFAHRENHINWEISE

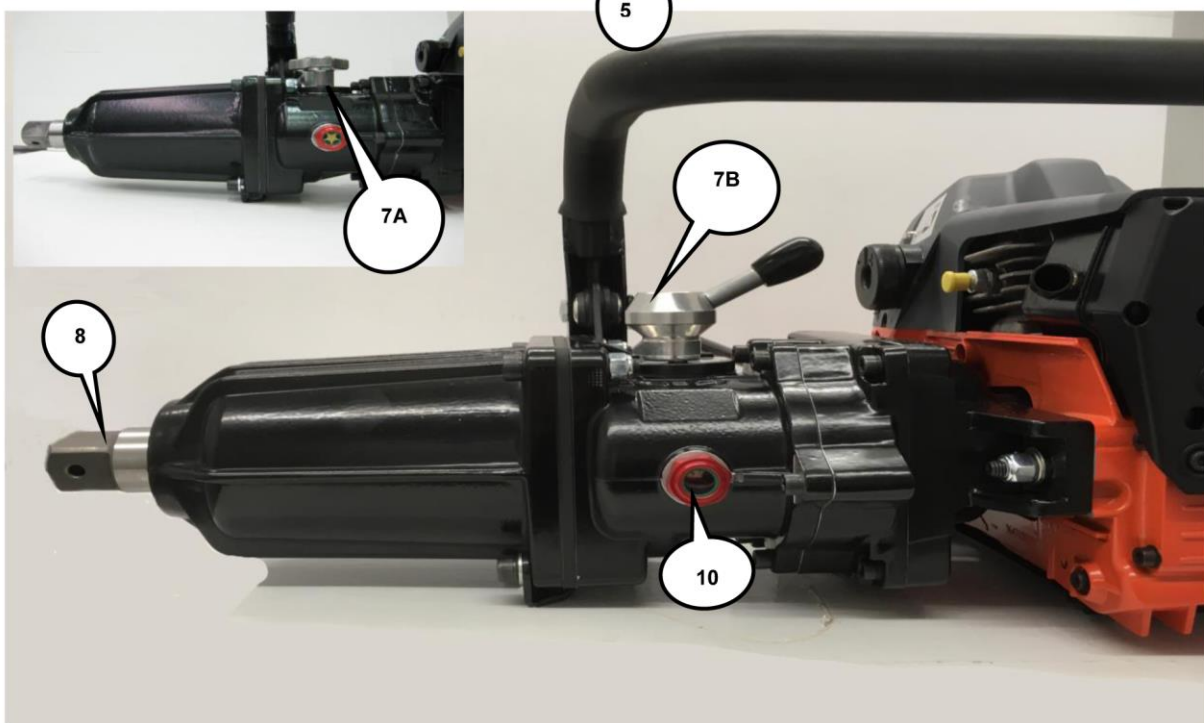
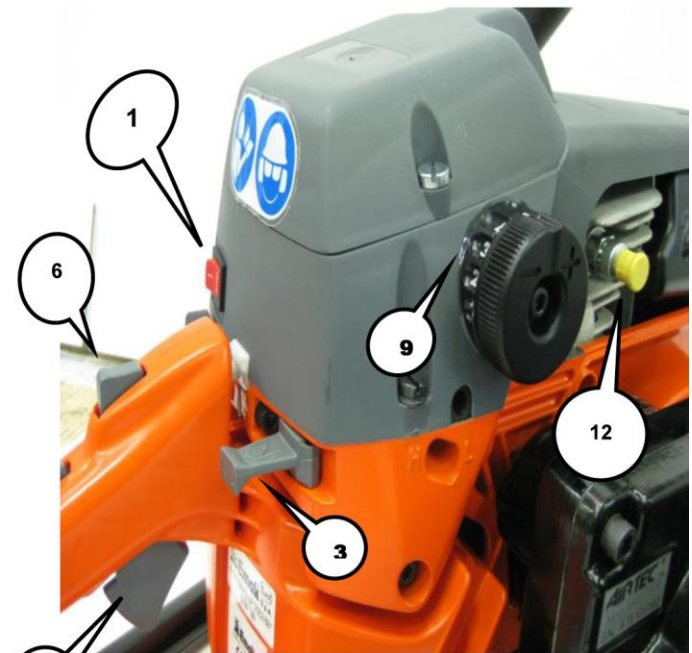
**VOR der Verwendung des Schlagschraubers lesen Sie diese Sicherheitshinweise SORGFÄLTIG und beachten Sie die enthaltenen Gefahrenhinweise und Informationen UNGESCHULTES Personal darf den Schlagschrauber nicht verwenden.**



1. Geeignete **SCHUTZKLEIDUNG**, Sicherheitsschuhe, Schutzbrille, Handschuhe und Gehörschutz entsprechend den Sicherheitsrichtlinien des Unternehmens, den Arbeitsbedingungen oder gültiger Gesetzgebung verwenden. Verwendung von Handschuhen und trockene, **warme Hände** können dazu beitragen, Verletzungen zu vermeiden.
2. Für beste Sicherheit sollten innerhalb von 16m Abstand zum Schlagschrauber Ohrschützer getragen werden.  
**FÜLLEN** Sie den Tank sorgfältig **VOR** Inbetriebnahme des Schlagschraubers in gut gelüftetem Raum und vermeiden Sie, Benzin zu verschütten. Den mitgelieferten Kraftstofftrichter benutzen, bei laufendem Motor oder heißem Tank **KEIN** Benzin einfüllen oder nachfüllen. Von offener Flamme oder Werkzeugen, die Funkenschlag verursachen, wie zB Säge- oder Schleifgeräten, **FERNHALTEN**. Benötigte Menge vorher anmischen. Kraftstoffmischung nicht für längere Zeit im Tank oder Behälter belassen.
3. Nur Steckschlüssel und Zubehör von guter **QUALITÄT** benutzen, die für Schlagschrauber geeignet sind.  
Abgenutzte Steckschlüssel in Verbindung mit einem guten Vierkanttrieb oder ein abgenutzter Vierkanttrieb mit guten Steckschlüsseln **erhöhen Vibrationswerte** und führen zu negativen Folgen für Schlagschrauber und Anwender.  
**NIEMALS HAND-**Steckschlüssel verwenden.
4. Gummiringe und Stahlstifte oder andere geeignete Haltevorrichtungen benutzen, um den Steckschlüssel oder anderes Zubehör auf dem Vierkanttrieb zu sichern. **KEINE** Zweige, Draht, Nägel oder Kunststoffbänder benutzen.
5. Schlagschrauber regelmässig auf Schäden überprüfen. Befestigungselemente immer fest anziehen. Ein schlecht gewartetes Gerät ist ineffizient und produziert mehr Lärm und Vibrationen.
6. Prüfen, ob Zugschnur nicht ausgefranst oder abgenutzt ist.
7. Sich vergewissern, wo die Bedienelemente und wie sie zu benutzen sind, um im Notfall in der Lage zu sein, den Schlagschrauber schnell **ABZUSCHALTEN**.
8. Während des Betriebes keinen **LOSE** hängenden Schmuck, Krawatte oder Kleidung tragen
9. Schlagschrauber **NICHT** in **GESCHLOSSENEN** Räumen benutzen, wo sich Abgase (**KOHLENMONOXID**) sammeln können.
10. **GETRIEBE** vor Inbetriebnahme auf **NEUTRAL** stellen.
11. **SICHERE** Standhaltung einnehmen und auf gute Körperhaltung achten.
12. Vor Transport zu anderem Einsatzort **MASCHINE ABSCHALTEN**.
13. **VORSICHT** beim **ANHEBEN** oder Tragen des Schlagschraubers – Gewicht inklusive Treibstoff, ohne Zubehör 18.2 kg (40 1/3 lbs)
14. **TANKDECKEL SORGFÄLTIG ENTFERNEN**, da sich Druck innerhalb des Tanks aufbauen kann. Diese Vorsichtsmaßnahme ist besonders bei warmem Wetter wichtig, wenn der Schlagschrauber der Sonne ausgesetzt ist, oder nach längerem Gebrauch.
15. Zur Befestigung immer **NIEDRIGES** Drehmoment wählen, und beim Entfernen **HOHES** Drehmoment.

**FÜR SICHERHEIT SIND ALLE VERANTWORTLICH,  
DENKEN, HANDELN, AUF NUMMER SICHER GEHN**

## 4. TECHNISCHE INFORMATIONEN



(1) AN/AUSSCHALTER

(2) KRAFTSTOFFANREICHERUNGSPUMPE

(3) CHOKE HEBEL

(4) SEILZUGSTARTER

(5) GASHEBEL

(6) HEBEL HALBE GESCHWINDIGKEIT

(7A) Knopf

(7B) Hebel

(8) VIERKANTANTRIEB

(9) DREHMOMENT-STELLHEBEL

(10) ÖLEINFÜLLSCHRAUBE

(11) TANKDECKEL

(12) DEKOMPRESSIONSKNOPF

**Anmerkung : Die Seriennummer finden Sie auf Motorflansch (2600.1640)**

## 5. BEDIENUNGSELEMENT (Siehe Seite 3 zur einfacheren Identifikation)

### 1. AN/AUS-SCHALTER

Zum **ANSCHALTEN** den Schalter auf **I** stellen. Zum **AUSSCHALTEN** auf **STOP** stellen.

### 2. KRAFTSTOFFANREICHERUNGSPUMPE

Erleichtert das Starten.  
Pumpe 3 bis 4 Mal drücken, bevor der Seilzuganlasser benutzt wird.

### 3. CHOKE HEBEL

Zum Starten herausziehen und wieder zurückschieben nachdem der Motor gestartet ist.



### 4. SEILZUGANLASSER

Motor durch Ziehen des Seilzuganlassers starten. Immer warten, bis das Seil unter Führung in Ausgangsposition zurückgekehrt ist, **NICHT** zurückschnappen lassen.

### 5. GASHEBEL

Mit dem Gashebel wird die Motordrehzahl reguliert.

### 6. HEBEL HALBE GESCHWINDIGKEIT

Zum Starten den Hebel heruntergedrückt halten, dann Gashebel loslassen. Er bleibt dann in Position.

### 7. LÖSEN/ANZIEHEN NEUTRAL SCHALTER

Die 3 Positionen sind mit **N**, **F** und **R** markiert:

**N - Neutral**

**F - Drehung im Uhrzeigersinn**

**R - Drehung gegen den Uhrzeigersinn**

Zum Aktivieren **volle** 90 Grad von der Neutral-Position aus drehen.

Das Getriebe ist im Leerlauf nicht in Bewegung. Den gewünschten Gang auswählen. Wenn der Gang nicht einklinkt, vorsichtig den Gashebel betätigen, sodass sich die Gänge leicht bewegen.

### 8. VIERKANTANTRIEB

Standard 1" Vierkantantrieb. Zubehör wird am Vierkantantrieb mit einem Gummiring und einem 5mm Durchmesser Stahlstift oder einem anderen geeigneten Befestigungsmittel angebracht. Wenn der Stift bricht oder sich verbiegt, Stift und Vierkantantrieb auf Abnutzung kontrollieren.

Abgenutztes Zubehör **beschädigt der Vierkantantrieb**.

Ein abgenutzter Vierkantantrieb **beschädigt Zubehör** und ruf erhöhte Vibrationen hervor.

Wenn abgenutzt, ersetzen.

### 9. DREHMOMENT-STELLHEBEL

Der Stellhebel hat fünf Positionen, die eine Auswahl von Drehmomenten zulassen.

**NIEDRIGE** Einstellungen normalerweise 500Nm (350 Ft/lbs) und **HOHE** Einstellungen 1800Nm (1,325 Ft/lbs). Zum Anziehen und Bohren **NIEDRIGE** Einstellung benutzen und zum Entfernen **HOHE** Einstellung.

### 10. ÖLEINFÜLLSCHRAUBE

Zum Einfüllen, Ablassen und zur Getriebeölanzeige.

### 11. TANKDECKEL

Beim Befüllen vorsichtig entfernen.

### 12. DEKOMPRESSIONSKNOPF

Erleichtert das Anlassen. Vor dem Starter drücken. Springt automatisch heraus, wenn der Motor startet.

**TANK VORSICHTIG ÖFFNEN UM  
ETWAIGEN DRUCK LANGSAM ABZUBAUEN  
NUR ZWEITAKTÖLMISCHUNG BENUTZEN**

**25:1 Mineralöl  
50:1 Synthetiköl**

## 6. START/STOP FUNKTION

### 1. KRAFTSTOFFMISCHUNG

1:25 Mineralöl oder 1:50 Synthetiköl mit bleifreiem Benzin mischen. Öl und Benzin vorher gründlich in **separatem** Behälter mischen bevor der Tank befüllt wird.

Nur in gut belüftetem Raum arbeiten und nicht in der Nähe von Werkzeugen, die Funkenschlag verursachen können, wie zB Sägen und Schleifgeräten.

**BEDENKEN SIE:** zu viel Öl verrußt die Zündkerze und zu wenig Öl verursacht größere Abnutzung.

### 2. VORBEREITUNG ZUM START

Ölstand in Getriebegehäuse und alle Muttern und Schrauben auf Festigkeit überprüfen. Kraftstofftank mit der korrekten Mischung befüllen.

### 3. STARTEN DES SCHRAUBERS

Schlagbohrer auf **FESTEN** Untergrund stellen und gute Körperhaltung einnehmen. Zubehör auf Vierkantantrieb aufbringen und mit Gummiring, Stahlstift oder anderen geeigneten Haltevorrichtungen sichern. Getriebesteuerung auf **NEUTRAL (N)** stellen. Dekompressionsknopf (12) drücken. Choke Hebel (3) herausziehen.

AN/AUS Schalter (1) auf Position I stellen. Vergaser füllen, Kraftstoffanreicherungs pumpe (2) 3 bis 4 Mal drücken. Gashebel (5) bis auf Halbgas ziehen, Halbgashebel (6) gedrückt halten, und Gashebel freigeben.

**Absatz** des Stiefels auf den **ausgezogenen Griffansatz** oder Überrollbügel wenn vorhanden aufsetzen und Seilzugstarter langsam ziehen, bis Widerstand fühlbar wird, dann mehrere Male fest anziehen. Wenn der Motor anläuft, den Choke Hebel (3) auf Ursprungposition zurückbringen. Sobald der Motor anspringt, Gashebel (5) drücken, um ihn aus der Halbgasposition freizugeben und den Motor im Leerlauf laufen zu lassen. Vor Gebrauch des Schlagschraubers mindestens 30 Sekunden auf Betriebstemperatur bringen.

**NIEMALS** in Neutralstellung auf hohe Geschwindigkeit beschleunigen.

### 4. BETRIEB DES SCHLAGSCHRAUBERS

Immer die "**SICHERHEITSHINWEISE**" auf Seite 2 beachten.

Schlagschrauber und Steckschlüssel über Befestigungselement, das festgeschraubt/gelöst werden soll, in Position bringen und alle drei auf gerader Fluchtlinie ausrichten.

Drehmomenthebel einstellen und Gang wählen und Getriebesteuerung um volle 90° auf Position F oder R bewegen.

### 5. ANHALTEN DES SCHLAGBOHRERS

Gashebel loslassen, sodass der Motor wieder im Leerlauf ist.

Motor abstellen, indem der AN/AUS Schalter auf STOP Position gestellt wird. Getriebesteuerung auf **NEUTRAL (N)** stellen.

### 6. WIEDERBEFÜLLEN MIT KRAFTSTOFF

**IMMER** den Tankdeckel **vorsichtig** öffnen, um etwaigen Druck abzulassen, der sich aufgebaut haben kann. Kalter Kraftstoff dehnt sich in heissem Tank aus. Heißen Benzintank nicht befüllen.

### 7. VERGASER

Der Vergaser ist werksseitig auf Einhaltung der Umwelt-Richtlinie E.P.A. eingestellt, Die Einstellung kann nur eine halbe Umdrehung geändert werden.

**Nicht mit Gewalt verändern**, da die Verstellicherungen brechen und die Abgaswerte über der Norm liegen können.

Bei Bruch der Verstellicherung muss der Vergaser neu eingestellt werden:

Vergasereinstellschraube im Uhrzeigersinn bis zum Anschlag drehen, dann entgegen dem Uhrzeigersinn 2 1/8 Umdrehungen machen.

Dies bei niedrigen Einstellungen bei 2 Umdrehungen wiederholen.

Dies sind Grundeinstellungen, die aufgrund Klimawechsels und Höhenlage leicht angepaßt werden müssen. **Anpassungen auf Minimum beschränken.**

T Leerlaufgeschwindigkeit 2,500 to 2,800 RPM  
H Maximum freie 12,000 RPM Geschwindigkeit



Sobald der Motor warm ist, den Choke **NICHT** wieder zum Neustarten der Maschine benutzen.

Halbgas nur zum Starten der Maschine benutzen.

ÖLKAMMER AN  
VORDERSEITE DES  
MOTORS NICHT BEFÜLLEN.

### **HILFESTELLUNG FÜR BETRIEB & WARTUNG**

**Wartungsanleitung**

**Bedienungsanleitung/Handbuch**

**CD Rom – Sicherheitshinweise**

**Explosionsdiagramm Werkstattzeichnungen**

**Webseite : [www.airtecinternational.co.uk](http://www.airtecinternational.co.uk)**

## **7. EINFACHER WERKSTATTSICHERHEITSLEIFADEN**

Nur qualifizierte, geschulte Monteure sollten eine Wartung oder Reparatur dieses Gerätes vornehmen. Ihre persönliche Sicherheit und die Ihrer Kollegen liegen in Ihrer Verantwortung.

Bitte beachten Sie alle örtlichen und nationalen Sicherheitsvorschriften. Die untenstehenden Merkpunkte sollten als Leitfaden verwendet werden.

1. Keine Zweitakt-Motor angetriebenen Werkzeuge in der Werkstatt oder in abgeschlossenen Räumen verwenden. Dies kann zu einem Aufbau von giftigen Gasen führen und erzeugt unnötigen Lärm.
2. Vor Beginn aller Arbeiten Kraftstoff aus dem Tank in sicherem Arbeitsbereich entfernen.
3. Wenn der Schlagschrauber für einige Zeit nicht benutzt wurde, den Kraftstofftank leeren und reinigen.
4. Unter keinen Umständen im Werkstattbereich rauchen.
5. Arbeitsbereich sauberhalten und freihalten von Altöl, Kraftstoff und schmutzige Lumpen, die sich entzünden könnten.
6. Kein Benzin in offenen Behältern belassen.
7. Sicherheitskanister für die Lagerung von Treibstoff verwenden und nicht mehr als die gesetzliche erlaubte Menge vorrätig halten.
8. Nach der Reparatur Probelauf in gut belüftetem Bereich mit Schlagschrauber vornehmen, dabei korrekte Kraftstoffmischung beachten.

**FÜR SICHERHEIT SIND ALLE VERANTWORTLICH,  
DENKEN, HANDELN, AUF NUMMER SICHER GEHEN**

## 8. REGELMÄßIGE WARTUNG (Siehe Explosionsdiagramm, Zeichnungen auf Seite 9,10&15)

### 1. ZÜNDKERZEN ERSETZEN 4000.0809

Zwei Filterabdeckungsschrauben 0180 lösen und Filterabdeckung 0990 abheben. Zündkerzenabdeckung 0250 abziehen. Zündkerze herausschrauben und ersetzen. Dabei sicherstellen, dass Spalt zwischen 0.5 und 0.6mm beträgt.

### 2. LUFTFILTER ERSETZEN 4003.0451

Luftfilter 0451 aus Filterabdeckung 0990 herausziehen. Filter reinigen und Filterabdeckung ersetzen, wenn nötig.

### 3. BENZINFILTER ERSETZEN 4001.1075

Bei Gerät in vertikaler Position Benzindeckel 1090 vorsichtig öffnen, um etwaigen Druck aus dem Tank abzulassen. Benzinfilter herausziehen und ersetzen.

### 4. SEILZUGSTARTER ERSETZEN 4003.0340

Vier Schrauben 0410 entfernen, die die Starter Baugruppe 1171 zusammenhalten. Seilzug 1182 mit Daumen festhalten, altes Seil abschneiden und Seilzug langsam zurückgleiten lassen bis keine Spannung in der Rücklaufeder 04501 mehr vorhanden ist. Mittlere Schraube 0690 und Unterlegscheibe 0700 entfernen und langsam Seilzug abheben. Neues Seil am Seilzug mit Knoten befestigen. Das andere Ende des Seils durch Starter Baugruppe 4003.1171 führen und in Starter Handgriff 0400 und wiederum verknoten. Seilzug in Rücklaufeder anbringen und mittlere Schraube 0690 und Unterlegscheibe 0700 ersetzen. Seilzug in Einkerbung an Aussenseite des Seilzugs anbringen, zwei volle Umdrehungen im Urzeigersinn machen und dann loslassen. Wiederholen bis Startergriff beim Herausziehen zum Positionierungsloch zurückkehrt. Sicherstellen, dass Schrauben 0410 in korrekter Länge beim Wiedereinsetzen benutzt werden.

### 5. GETRIEBEÖL ERSETZEN

Drei Schrauben 58 in Gangschalthebel 46 entfernen und aus Getriebegehäuse entfernen. Altöl entleeren. Getriebegehäuse mit 0.25 Mobil 626, Carter EP68, Shell Omala 68, BP Energol 68 Valvoline 80-90W oder einem anderen entsprechenden nichtsynthetischen 68 Getriebeöl befüllen. Schalthebel ersetzen und Schrauben mit Hilfe einer geeigneten Schraubensicherung einsetzen. **Öl alle 12 Monate wechseln.**

### 6. HAMMER UND AMBOSS SCHMIEREN

Vier Schrauben 90, 91, 95, Muttern 62 und Nasenabdeckung entfernen. Alte Schmierung sorgfältig entfernen und mit 130g neuer **Molybdän Bisulfat Schmieröl Grad 2** ersetzen. Sicherstellen, dass es in die Löcher an der Seite des Hammergehäuses 83 und auf alle acht Schlagflächen gepumpt wird. Die Verwendung eines Schmieröls mit entsprechender Qualität verlängert die Lebensdauer sowohl von Amboss als auch Hammer.

### 7. ANWEISUNG FÜR REGELMÄSSIGE WARTUNG

Es wird empfohlen, Unterlagen über Inspektion und Wartung aufzubewahren und alle 50 Betriebsstunden eine Routinewartung durchzuführen.

Dies reduziert Wartungskosten, verbessert Effizienz und erhöht die Lebensdauer.

#### TÄGLICH:

Alle Bolzen, Schrauben und Muttern auf Festigkeit prüfen und Getriebeölstand kontrollieren.

#### WÖCHENTLICH:

Luft- und Benzinfilter reinigen. Wenn nötig, geeignetes Lösungsmittel benutzen.

#### MONATLICH oder alle 25 Gebrauchs- stunden:

Zündkerze reinigen und sicherstellen, dass der Spalt 0,5 – 0,6 mm beträgt.

#### VIERTELJÄHRLICH oder alle 50 Gebrauchs- stunden:

Wie oben, und zusätzlich:

Innere Hammer- und Ambossoberflächen gründlich reinigen und Schmierung ersetzen.

Benzinfilter auswechseln und Zustand von Luftfilter und Zündkerze prüfen.

#### **Nur ORIGINAL MASTER ERSATZTEILE benutzen**

Dies ist kosteneffizient, da nicht-originale Ersatzteile in der Regel eine kürzere Lebensdauer haben.

**Nicht-originale Ersatzteile reduzieren die Lebensdauer des Schlagschraubers, beeinträchtigen die Produkthaftpflicht, und die Produktgarantie erlischt.**

### 8. DOKUMENTATION

Es wird empfohlen, alle Unterlagen über Wartung und Reparaturen aufzubewahren und den Schlagschrauber mit einem Schild und dem Datum der nächsten Wartung zu versehen. Dies reduziert Wartungskosten und verlängert die Lebensdauer.

## 9. ZERLEGEN DES MOTORS (Siehe Explosionsdiagramm, Zeichnungen auf Seiten 9,10,13 & 15)

### 1. LUFTFILTER ERSETZEN 4003.0451

Zwei Schrauben 0180 an Filterabdeckung 0990 lösen und abheben. Entfernen und Luftfilter ersetzen.

### 2. ABDECKUNG ENTFERNEN 2870.1100

Drei Schrauben 0480 lösen. Gummi- Lufteinlass 1200 durch Abdeckung schieben. Kabel vom An/Aus Schalter 0491 entfernen, dabei genaue Position für Wiedereinbau beachten. Wiedereinbau mit Lufteinlasswerkzeug, Teilnr. 4002 9005.

### 3. KRAFTSTOFFANREICHERUNGSBAUGRUPPE ERSETZEN 4003.0810

Schrauben 2303.0315 entfernen, Lampenschutz 4003.1046 entfernen und Kraftstoffanreicherungseinheit vom Motor abnehmen. Bitten beachten: für Wiedereinbau der Kraftstoffanreicherungseinheit Leitung 1190 vom Benzintank zum "out" -Port und Leitung 0910 vom Vergaser "in" -Port verbinden.

### 4. STARTER RÜCKLAUFFEDER ERSETZEN 4003.04501

Anleitung zum Ersetzen des Seilzugs folgen- siehe Punkt 8.4 auf Seite 7.

Nachdem der Seilzug vom Startergehäuse entfernt ist, die zwei Schrauben entfernen.

Alte Federkassette entfernen und neue einsetzen.

Schrauben wiedereinsetzen.

Beim Wiedereinbau des Startergehäuses Seilzug prüfen, bevor alle Schrauben angezogen werden.

**Bitte beachten:**  
Die Feder im Kassettengehäuse ist nachgespannt. Vorsicht bei der Handhabung.



### 5. SCHWUNGRAD ENTFERNEN 4003.1077

Kolbenwerkzeug 4000.0020 in den Zylinder einführen und Schwungradmutter 0040 entfernen.

Schwungradsperrvorrichtung-Baugruppe 1187 entfernen.

Schwungrad mit Puller 4000.0308 entfernen. Darauf achten, Schlüssel 0220 nicht zu verlieren.

### 6. AUSPUFFHITZESCHUTZ- 8 UND SCHALLDÄMPFERBAUGRUPPE ENTFERNEN 4003.0850

Fünf Schrauben 7 für den Auspuffschutz entfernen und abnehmen. Zwei Schrauben 0640 in Auspuff entfernen, Auspuff abnehmen, und Dichtungsscheibe 0860 von Motor

abbauen. Bei Wiedereinbau alle Schrauben festan ziehen auf 16 Nm (11 ft/lbs), **Schalldämpfer bei laufendem Motor anwärmen und nochmals alle Schrauben fest anziehen.** Dadurch wird sicherer Halt des Schalldämpfers sichergestellt.

### 7. VERGASER ENTFERNEN 4003.0510

Zwei Schrauben 1188, Schraube 0720 und Kraftstoffleitung 0190 & 0920 vom Vergaser entfernen und dabei genaue Position zum Wiedereinbau beachten. Choke Gestänge 0880 und Gestänge Drosselklappe 1189 trennen und Vergaser entfernen.

### 8. MOTOR VON SCHLAGSCHRAUBEINHEIT ABBAUEN

Tragegriff 97 und vier Schrauben 24 entfernen, die den Getriebeflansch 18 und Motorflansch 9 verbinden. Auseinanderziehen.

### 9. ZYLINDER UND KOLBEN ENTFERNEN 4003.1165

Drei Schrauben 0410, die den Vergaserflansch 0740 am Gehäuse halten, entfernen. Federklammer 0390, hinter Vergaserflansch eindrücken und vom Zylinder abziehen. Vier Schrauben 0631 lösen, die den Zylinder halten und diesen abheben.

Federklammer 4001 4200 innerhalb des Kolbens entfernen, ebenfalls Kolbenbolzen 0800. Kolben 1120 abheben. Kolbenringe 0820 auf Abnutzung überprüfen und wenn nötig ersetzen. In umgekehrter Reihenfolge wieder einsetzen.

**Bitte beachten: Wenn Kupplung entfernt werden soll, Zylinder und Kolben in Position belassen, bis Kupplung entfernt ist.**

### 10. KURBELGEHÄUSE 4003.1173 & 4003.1079 VON BENZINTANK 4003.1045 ENTFERNEN

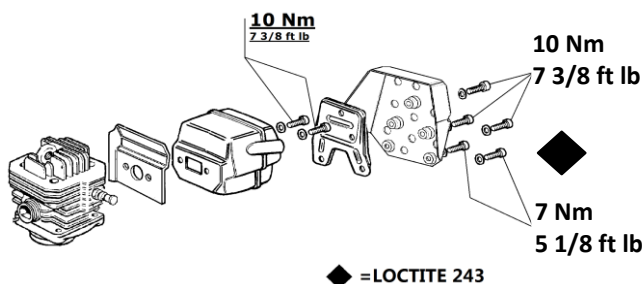
Die sieben Schrauben 4001.1100 (2), 4003.0090 (1) und 4003.0620 (4) entfernen, so dass das Kurbelgehäuse vom Benzintank getrennt werden kann.

### 11. KURBELWELLE ENTFERNEN 4003.0985

Vom Kurbelgehäuse kupplungsseitig 7 Schrauben entfernen 4001.1100 (2), 4003.0090 (1) und 4003.0620 (4). Schwungradmutter 0040 auf Kurbelwelle 0985 drehen, bis bündig mit Endteil. Kurbelwelle festhalten und mit weich gepolsterten Holzhammer vorsichtig gegen die Schwungradmutter schlagen, bis sich das Gehäuse öffnet.

**Bitte beachten:**

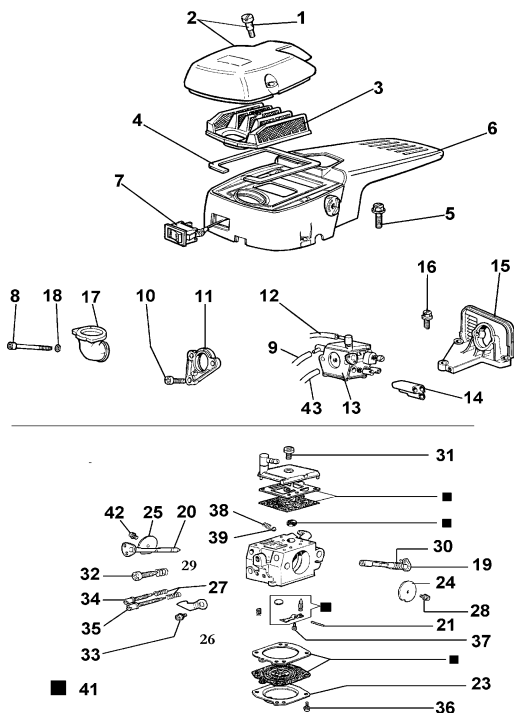
- Es ist anzuraten, alle Dichtscheiben und Dichtungen bei Motorreparatur auszutauschen.
- Wenn Kraftstoffanreicherungspumpe 0810 geplatzt ist, die beiden Kraftstoffleitungen 0910 und 1190 trennen und Öffnungen sichern. **LEITUNGEN NICHT VERBINDEN.** Kraftstoffanreicherungspumpe sobald als möglich ersetzen. (Siehe Abschnitt 8.3)



**Achtung !**  
Schrauben nachziehen wenn Motor in Betriebstemperatur

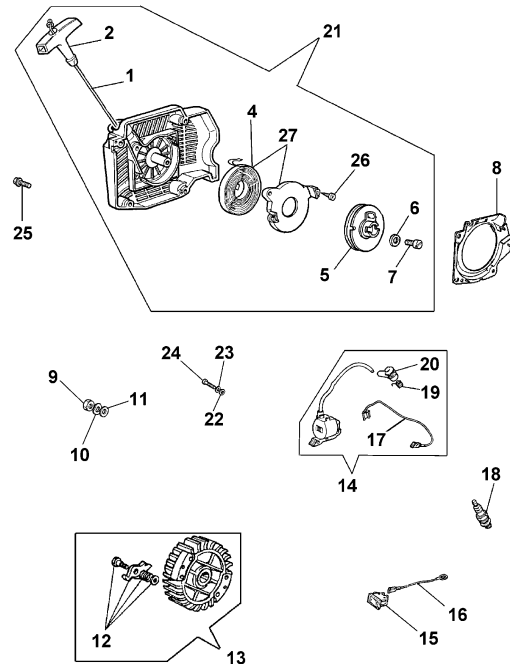
# 10. MASTER MOTOR TEILELISTE

## ABDECKUNG, LUFTFILTER & VERGASER



Pos.	Teil Nr.	Beschreibung	Menge
1	4003.0180	Schraube	2
2	4003.0990	Luftfilter Abdeckung	1
3	4003.0451	Luftfilter	1
4	4003.0370	Gasket	1
5	4003.0480	Schraube	3
6	4003.1170	Abdeckung, komplett (2870.1100) (Besteht aus Dichtung Position 4 und Ein / Aus - Schalterposition 7)	1
7	4003.0491	An/Aus Schalter	1
8	4003.1188	Schraube (4003.0080)	2
9	4003.0920	Leitung	1
10	4003.0720	Schraube	1
11	4003.1070	Abstandhalter	1
12	4003.0190	Leitung	1
13	4003.0510	Vergaser	1
14	4003.1010	Führung	1
15	4003.0740	Vergaserflansch	1
16	4003.0410	Schraube	3
17	4003.1200	Gummi Lufteinlass (4003.0770)	1
18	4000.0880	Unterlegscheibe	2
19	4003.0930	Welleneinheit Drossel	1
20	4003.0940	Welleneinheit Choke	1
21	4003.0000	Stift	1
23	4003.0950	Abdeckung	1
24	4003.0497	Gashebel (4003.0260)	1
25	4003.0500	Scheibe	1
26	2650.0080	Gashebelsperre (2650.0050)	1
27	4003.0310	Feder	2
28	4003.0610	Schraube	1
29	4003.0280	Feder	1
30	4003.0970	Feder	1
31	4003.0980	Schraube	1
32	4003.0170	Schraube	1
33	4003.0020	Schraube	1
34	4003.0540	Schraube	1
35	4003.0530	Schraube	1
36	4003.0160	Schraube	4
37	4003.0010	Schraube	1
38	4003.0300	Feder	1
39	4003.0270	Ball	1
41	4003.0493	Vergaser Reparatur-Kit	1
42	4003.0610	Schraube	1
43	4003.1190	Leituna	1

## STARTER BAUGRUPPE

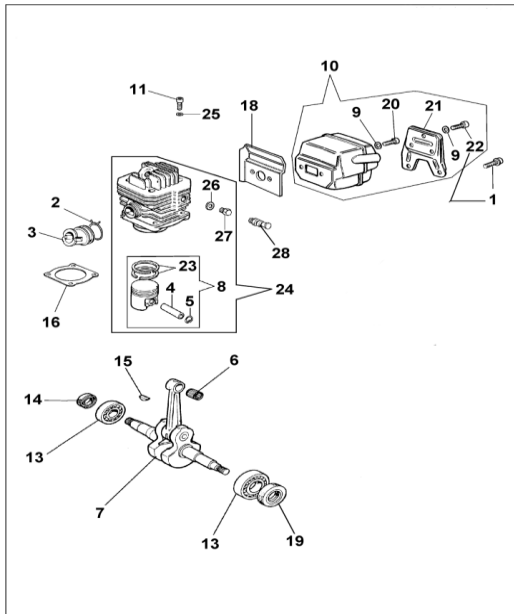


Pos.	Teil Nr.	Beschreibung	Menge
1	4003.0340	Rücklauf Starter Seil	1
2	4003.0400	Griff	1
4	4003.0030	Rücklauffeder	1
5	4003.1182	Seilzug (4003.0360)	1
6	4003.0700	Unterlegscheibe	1
7	4003.0690	Schraube	1
8	4003.0750	Flansch Abdeckung	1
9	4003.0040	Mutter	1
10	4003.0670	Unterlegscheibe	1
11	4003.0070	Unterlegscheibe (50.300361)	1
12	4003.1187	Schwungrad Ratsche Baugruppe	1
13	4003.1186	Schwungrad Baugruppe bis zu ATE08A999	1
13	4003.1077	Schwungrad Baugruppe ab Seriennr. ATE08A999	1
14	4003.1180	Zündspule BLUE bis Seriennr. ATE08A999	1
14	4003.1176	Zündspule (Nicht mehr verfügbar)	1
14	4003.1178	Zündspule (replaces 4003.1176 21/04/09)	1
15	4003.0491	Schalter	1
16	4003.0420	Kabel	1
17	4003.0430	Kabel bis Seriennr. ATE08A999	1
17	4003.1078	Kabel ab Seriennr. ATE08B001	1
18	4000.1620	Zündkerze (4000.0809)	1
19	4003.0290	Feder	1
20	4003.0250	Zündkerzenkappe	1
21	4003.1171	Starter Baugruppe (4003.1162)	1
22	4003.0696	Unterlegscheibe (4002.0100)	2
23	4003.0120	Unterlegscheibe (60.00315)	2
24	4003.0200	Schraube	2
25	4003.0410	Schraube	4
26	4003.0096	Schraube (4003.0095)	2
27	4003.04501	Rücklauffeder Baugruppe	1

Bitte beachten Sie :  
Einbau neuer Zündanlage ab Seriennr. ATE08B001, Februar 2008

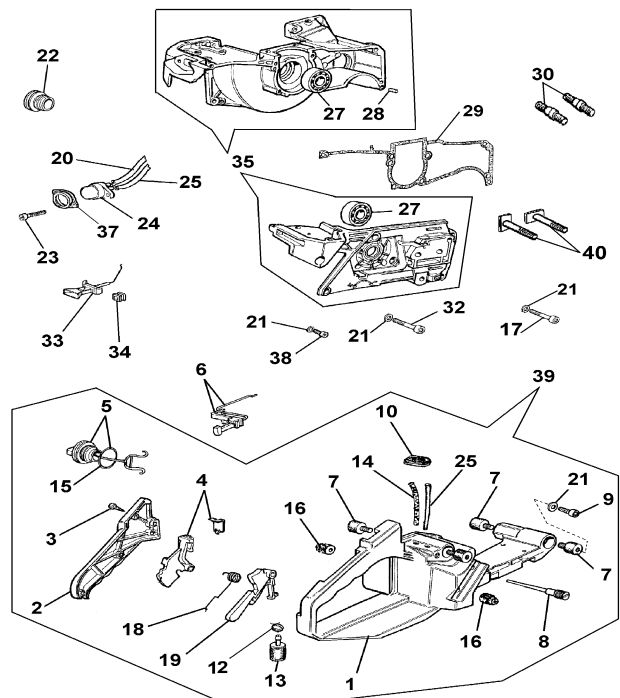
# 10. MASTER MOTOR TEILELISTE

## ZYLINDER & KOLBEN



Pos.	Pt Nr.	Beschreibung	Menge
1	2300.0520	Schraube 7Nm	2
2	4003.1181	Schlauchklemme (4003.0390)	1
3	4003.0760	Krümmen	1
4	4003.0800	Kolbenbolzen	1
5	4001.4200	Federring	2
6	4003.0580	Lager	1
7	4003.0985	Kurbelwelle	1
8	4003.1121	Kolbenbaugruppe (4003.1120)	1
9	2400.1050	Unterlegscheibe (AT Version)	5
10	4003.0850	Schalldämpfer Bgr (AT Version)	1
11	4003.0631	Schraube (4003.0630)	4
13	4000.0378	Lager	2
14	4003.0210	Dichtung	1
15	4003.0220	Keil	1
16	4003.0830	Dichtung	1
18	4003.0860	Dichtscheibe Wärmeschutz	1
19	4001.4320	Wellendichtung	1
20	4003.0640	Schraube 10Nm	2
21	4003.1030	Schalldämpferabdeckung	1
22	2300.0520	Schraube 9Nm	3
23	4003.0820	Kolbenring 46mm Durchmesser	2
24	4003.1165	Zylinder Bgr. 46mm Durchmesser	1
25	4000.0885	Unterlegscheibe	4
26	4003.0595	Unterlegscheibe	1
27	4003.1185	Schraubdeckel	1
28	4003.1073	Dekompressionsventil	1

## KURBELGEHÄUSE & BENZINTANK



Pos.	Pt Nr.	Beschreibung	Menge
1	4003.1045	nur Benzintank	1
2	4003.1060	Griff Abdeckung	1
3	4003.0710	Schraube	3
4	4003.1040	Hebel	1
5	4003.1090	Benzindeckel	1
6	4003.1189	Welleneinheit Drossel (4003.1020)	1
7	4003.0350	Gummi	4
8	4003.0460	Breather	1
9	4000.8770	Schraube	4
10	4003.0780	Grommet	1
12	1708.0070	Befestigungs- Clip	1
13	4003.1075	Benzinfilter (4001.9100)	1
14	4003.0920	Treibstoffschlauch	1
15	4003.0470	'O' - Ring	1
16	4003.0870	Gummilager	2
17	4001.1100	Schraube	2
18	4003.0330	Feder	1
19	4003.0320	Gashebelsperre	1
20	4003.0592	Schlauchleitung (kurz) (4003.0910)	1
21	4000.0880	Dichtungsring	11
22	4003.1184	Deckel (4001.5462)	1
23	2303.0315	Schraube	2
24	4003.0810	Kraftstoffpumpe	1
25	4003.1190	Schlauchleitung (150mm lang)	1
27	4000.0378	Lager	2
28	4003.0550	Stift	2
29	4003.0840	Dichtscheibe	1
30	4003.0230	Stehbolzen	2
32	4003.0620	Schraube	4
33	4003.0880	Choke Verbindung	1
34	4003.0380	Tülle	1
35.	4003.1079	Kurbelwellengehäuse	1
Bitte beachten Sie: für Schlagschrauber ab Seriennummer ATE08A999 bestellen Sie bitte 4003.1081 (Kurbelwelle, Zündeinheit, Kabel und Schwungrad)			
37	4003.1046	Lampenschutz (2650.1010)	1
38	4003.0090	Schraube	1
39	2800.0001	Kraftstofftank, komplett Bgr	1
40	4003.1175	Stehbolzen	2
	4003.1140	Dichtungssatz bestehend aus: 4003.0370, 4003.0830, 4003.0840	

## 11. MASTER MOTOR TEILELISTE ANMERKUNGEN

1. STANDARD MASTER 35 Schlagschrauber bis 2000 kann mit Hilfe des Motor Umbausatzes Teilnr. 2810.1004 umgebaut werden.  
Letzte Seriennr. für STANDARD Master 35 ATD 00A44 ungefähr Dezember 1999  
Erste Seriennr. für NEUEN Master 35 ATE 99A01 ungefähr Januar 2000
2. Einbau neuer Zündanlage ab Februar 2008.  
Seriennr. ATE08B001  
Baugruppe Kurbelgehäuse mit Spule 4003.1081 ist ein passender Ersatz für alle Geräte.
3. Ersatz des Zylinders 4003.1130 durch Dekompressionsversion 4003.1165 und Knopf 4003.0885 aus Seriennr. ATE00 M01
4. Änderungen der Teilenummer

Alt	Beschreibung	Neu
2650.0050	Gashebelsperre	2650.0060
4000.0809	Zündkerze	4000.1620
4001.5461	Deckel	4001.5462
4003.0440	Ratsche Bgr.	4003.1187
4003.0450	Luftfilter	4003.0451
4003.0490	An/Aus Schalter	4003.0491
4003.0730	Kurbelwelle	4003.0985
4003.1186	Schwungrad Bgr.	4003.1077
4003.0890	Starter Gehäuse	4003.1043 **
4003.1025	Schraube	4003.0610
4003.1162	Starter Bgr.	4003.1171
4003.1160	Halbe Kurbelwelle	4003.1079
5. Abdeckung komplett 2870.1100 umfasst folgende Teile:

Abdeckung	4003.1170
An/Aus Schalter	4003.0491
Gasket	4003.0370
Nocken mit Welle	2570.0050
Reglerfeder	2170.0030
Drehmoment Steuerhebel	035588
Schraube	135593
6. Benzintank nur 4003.0900 ersetzt durch 4003.1045.
7. Rückholfeder 4003.0030 wird jetzt als Baugruppe 4003.04501 geliefert.
8. Stehbolzen 4003.1175  
ersetzt Stehbolzen 4003.0230 ab Maschinennr. 02L044
9. \*\*Starter Gehäuse 4003.1043 (4003.1162) nicht mehr verfügbar seit 01/02/06. Starter Baugruppe 4003.1171(4003.1162) bestellen.
10. Zündspulen (schwarz) 4003.1176 nicht mehr verfügbar seit 21/04/09.  
Baugruppe Zündeinheit 4003.1178 bestellen.
11. Vergaserdichtsatz 4003.1000 und Vergaserreparaturatz 4003.1050 sind nicht mehr länger separat erhältlich. Vergaserreparatur/-dichtsatz 4003.0493 bestellen.
12. Spezielle Motorteile (AT Version)
  - a) Vergaser 4003.0510 – Standard Vergaser laufen mit höherer Geschwindigkeit.
  - b) Schalldämpfer Baugruppe 4003.0850 – Standard Schalldämpfer hat kürzere Schrauben.
  - c) Kurbelgehäuse Baugruppe 4001.4300 – besteht aus stärkerem Aluminium um das Gewicht der Schlagschraubeinheit zu tragen.
13. Kolben kpl. 46mm (4003.1120) ist ab 1.1.2020 nicht mehr verfügbar/lieferbar – 4003.1121

**Nur Original AT Teile montieren, um höchste Leistung und Lebensdauer zu garantieren.**

## 12. ZERLEGEN DER SCHLAGSCHRAUBEINHEIT

(Siehe Explosionszeichnungen auf Seite 13&15)

### 1. KUPPLUNG STÜTZFLANSCH 18 ENTFERNEN

Gangschalthebel 46 entfernen und Öl aus Getriebe 30 entleeren. Sechs Schrauben entfernen, die den Kupplungsstützflansch und Getriebe verbinden und auseinanderziehen.

### 2. GETRIEBE- 16 UND MOTORFLANSCH 9 ENTFERNEN

Zündkerze 0060 entfernen und Kolbenwerkzeug 4000.0020 anbringen. Kupplungsmutter 16 im Uhrzeigersinn drehen. Zwei Kontermuttern 12 lösen, die den Motorflansch und Motor verbinden und Flansch abziehen. Um Motorflanschlager 13 zu ersetzen, herausdrücken und ersetzen. In umgekehrter Reihenfolge wiedereinbauen.

### 3. DICHTUNG 19 & LAGER 20 IN KUPPLUNGSSTÜTZFLANSCH 18 ERSETZEN

Sicherungsring 21 entfernen und mit weich gepolstertem Holzhammer Kupplungsring 17 herausklopfen. Sicherungsring 22 entfernen und von der gegenüberliegenden Seite Lager 20 herausdrücken. Öldichtung 19 entfernen und wenn nötig ersetzen. In umgekehrter Reihenfolge wiedereinbauen.

### 4. GETRIEBE ZERLEGEN 29

Sicherungsring 27 entfernen und Getriebe 28 abheben. Ringflansch 67 entfernen, und Lager 66 & 69 und Öldichtung 68 auf Abnutzung oder Schaden kontrollieren. Lagerwelle 42 entfernen und kontrollieren. Sicherungsring 31 entfernen und von der gegenüberliegenden Seite Schaltwelle 33 herausklopfen. Mit einer 5mm Schraube Planet-Pivot 39 herausziehen, indem der Schraubenkopf mit Schraubstock festgehalten und das Getriebe mit einem weich gepolsterten Holzhammer leicht angeschlagen wird. Planetengetriebe 38 und Abstandhalter 36 entfernen. **Bitte beachten: Das Planetengetriebe hat eine abgeschrägte Kante, die beim Wiedereinbau AUF DIESELBE WEISE wieder montiert werden muss.** Zahnradsatz 41 herausnehmen und Anleitung für Wiedereinbau beachten. In umgekehrter Reihenfolge wiedereinbauen.

### 5. HAMMER VOLLSTÄNDIG ZERLEGEN 78

Den vollständigen Hammer längs in Schraubstock einlegen, mit einem Loch nach oben liegend. Schraubstock vorsichtig anziehen bis Stahlkugel 76 aus dem unteren Loch herausfällt (ein kurzer Luftstoss kann dabei behilflich sein). Schraubstock lösen und Hammer 83 um 180° drehen, vorhergehende Anleitung wiederholen um die zweite Kugel zu entfernen. Schraubstock wieder langsam lösen. Hammergehäuse 83 und Verschluss 71 können nun voneinander getrennt werden. Welle 75, Feder 77 und Lager 74 entfernen und auf Abnutzung kontrollieren. Seeger Ringe 79 mit Sicherungsringzange von Hammergehäuse entfernen. Stahlring 80 mit einem Schlag entfernen, vier Stahlstopfen 82 von innen herausklopfen, sodass die Nocke 81 vom Hammergehäuse entfernt werden kann. **Bitte beachten: Immer Stahlstopfen erneuern vor Wiederausammenbau .**

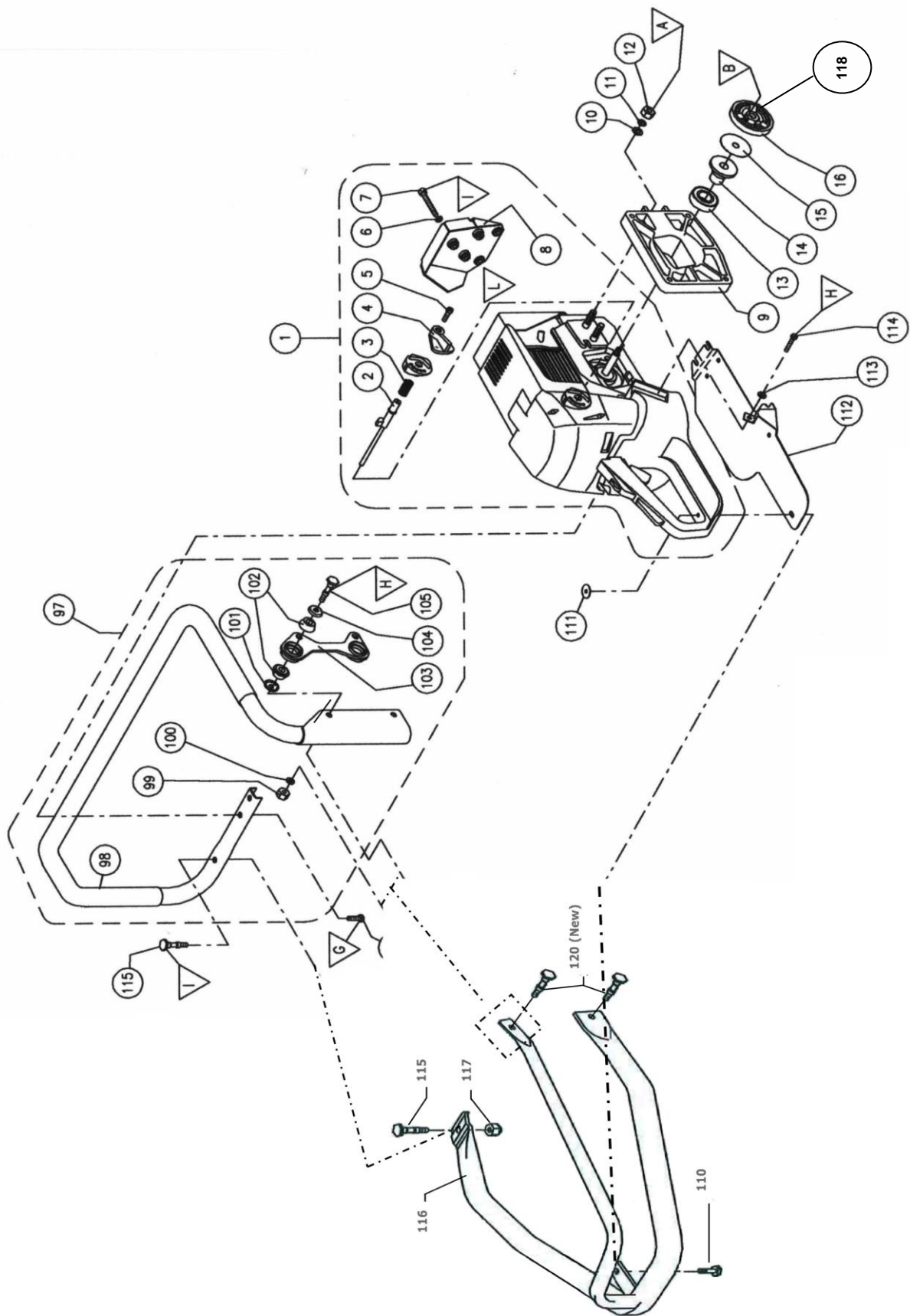
Aufschlagflächen von Amboss 84 und Hammer 83 auf Abnutzung oder Schaden kontrollieren. Dies sind kritische Bereiche, die die Leistungsfähigkeit des Schlagschraubers beeinträchtigen. Alle Teile auf Abnutzung oder Schäden überprüfen, ersetzen, schmieren und in umgekehrter Reihenfolge wieder einsetzen. Neuen Dichtungsring 85 einsetzen und Nasenabdeckung 86 wieder montieren.

**Bitte beachten: Es ist ratsam bei Wiederausammenbau der Schlagschraubeinheit Dichtungen , 'O' Ringe und Dichtungsringe zu ersetzen.**

### 6. AMBOSS 84

Der Vierkantantrieb ist 25,4mm. Bei Abnutzung um 1mm oder mehr sofort ersetzen. Anderfalls erhöhen sich die Vibrationen und Schäden am Steckschlüssel entstehen.

# 13. MASTER MOTOR & TRAGEGRIF



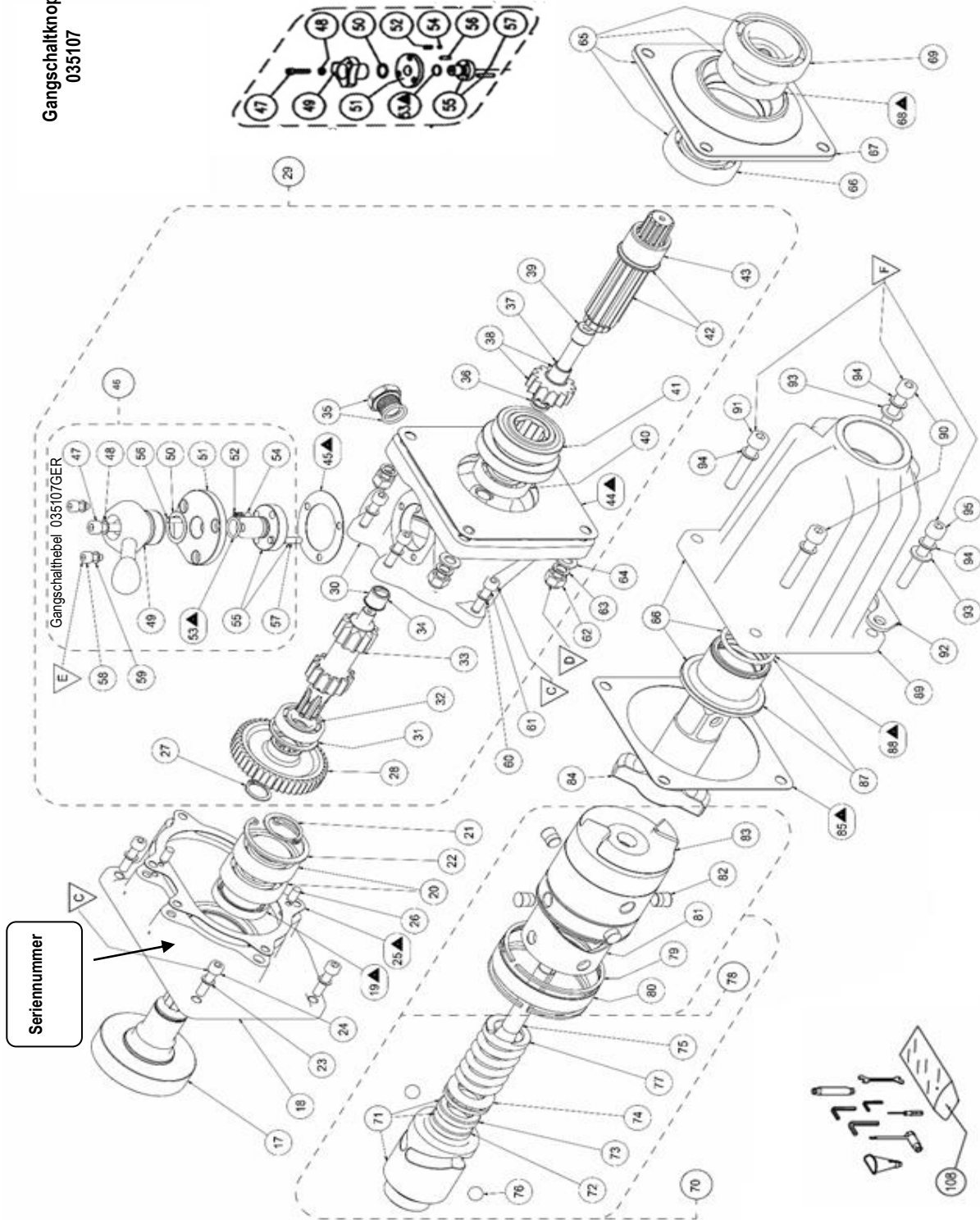
## 13. MASTER MOTOR & TRAGEGRIFF TEILELISTE

Pos.	Teil Nr.	Beschreibung
1	2810.1030	Motor komplett (nicht mehr verfügbar 09/21)
2	2570.0050	Nocken mit Welle
3	2510.0030	Reglerfeder
4	2670.3000	Drehmoment Schalthebel 035588
4 *	2670.3020	Drehmoment Schalthebel
5	2304.0516	Schraube 135593
5 *	2300.0510	Schraube
6	2400.1050	Unterlegscheibe (5) 135597
7	2300.0520	Schraube (5)
8	2650.1400	Auspuffschutz
9	2600.1640	Motorflansch
10	2400.2080	Unterlegscheibe (7) 135571
11	2400.1080	Unterlegscheibe (7) 135570
12	2310.2061	Kontermutter (3) 135569
13	2332.0201	Lager
14	2540.0140	Lagerflansch 2540.0130
15	4003.0600	Kupplungsscheibe
16	4003.1110	Kupplung komplett
97	2800.4030	Griff komplett
98	2620.5100	Griff
99	2310.2061	Kontermutter (2)
100	2400.2060	Unterlegscheibe (2)
101	4000.3290	Gummilager Unterlegscheibe (2)
102	4000.3180	Gummilager (4) 54.00227
103	2650.2000	Schelle 035129
104	4000.3300	Gummilager Unterlegscheibe (2) 5400563
105	2580.0080	Schraube (2)
106	2305.0620	Schraube (2)
110	2580.0050	Schraube
111	2700.0200	Gewindeplatte
112	2650.1050	Kraftstofftank Verschleissplatte
113	2400.2060	Unterlegscheibe
114	2305.0620	Schraube
115	2580.0814	Schraube
116	2800.4045	Überrollbügel Kit
117	2310.2061	Mutter
118	4003.0050	Kupplungsfeder
120	2580.0085	Schrauben für Überrollbügel-Kit (2)

\* ab Serien-Nr . ATE09L039 Juli 2009

# 13. MASTER SCHLAGSCHRAUBEINHEIT UND GETRIEBE

Gangschaltknopf  
035107

























# 14. MASTER SCHLAGSCHRAUBER EINHEIT UND GETRIEBE TEILELISTE

Pos.	Teil-Nr.	Beschreibung	Pos.	Teil-Nr.	Beschreibung
17	2690.7710	Kupplungsring	57	035113	Schaltstift
18	2600.3130	Kupplungsauflageflansch	58	135116	Schraube (3)
19	2343.0420	Öldichtung	59	135597	Unterlegscheibe (7)
20	2332.0250	Lager (2)	60	135513	Unterlegscheibe (19)
21	135553	Sicherungsring	61	135515	Schraube (9)
22	135552	Sicherungsring	62	135569	Kontermutter
23	135513	Unterlegscheibe (10)	63	135570	Federscheibe (3)
24	135515	Schraube	64	135571	Unterlegscheibe
25	035514	Gasket	65	035303	Ringflansch komplett
26	035554	Stift (2)	66	135558	Lager
27	135508	Sicherungsring	67	035561	Ringflansch
28	2640.7000	Gang	68	135559	Wellendichtring
29	035305	Getriebe komplett	69	135531	Lager
30	035105	Getriebegehäuse c/w Bronze Bush 34	70	035309	Schlagmechanismus
31	135516	Sicherungsring	71	035565	Verschluss
32	102020	Lager	72	035586	Stopp - Buchse
33	035119	Schaltwelle	73	035585	Führungsbuchse
34	035548	Bronzebuchse/-lager	74	135532	Lager
35	135520	Ölstopfen & Filzdichtungsring	75	035567	Zentralwelle
36	035550	Abstandhalter	76	135539	Stahlkugel (2)
37	035548	Bronzebuchse	77	035566	Feder
38	035551	Planetenrad mit Bronzebuchse 37	78	035302	Hammer Baugruppe komplett
39	035549	Planet - Pivot	79	135533	Seeger Ring (2)
40	103020	Lager	80	035536	Stahlring
41	035104	Zahnradatz	81	035538	Nocke
42	035102	Lagerwelle mit Buchse 43	82	035537	Stahlstopfen (4)
43	035103	Buchse	83	035568	Hammer
44	035560	Dichtung	84	035572	Amboss
45	035115	Dichtung	85	035562	Dichtung
46	035304	Gangschalthebel komplett	86	035301	Baugruppe - Nasenabdeckung
47	135506	Schraube	87	033005	Nase - Buchse mit 'O Ring
48	135513	Unterlegscheibe	88	135542	'O' Ring
49A	035107	Gangschaltknopf	90	135575	Schraube (2)
49B	035107GER	Gangschalthebel	91	135564	Schraube
50	135110	Kegelscheibe	92	135153	Fussstütze
51	035111	Getriebeflansch	93	135571	Unterlegscheibe (7)
52	035523	Feder	94	135570	Unterlegscheibe (7)
53	135114	'O' Ring	95	135563	Schraube
54	104051	Ball	108	1140.1010	Wartungs- Toolkit
55	035112	Gangschalthebel			
56	035554	Stift			
			2890.1050		Dichtungsset
			Consisting of :		
			2343.0420		Wellendichtring
			135559		Wellendichtring
			135114		'O' Ring
			135542		'O' Ring
			035560		Dichtung
			035514		Dichtung
			035115		Dichtung
			035562		Dichtung

# 15. MASTER SCHLAGSCHRAUBER & GETRIEBEEINHEIT ANMERKUNGEN

## 1. INFORMATIONEN ZU BEFESTIGUNG & DREHMOMENTEN

Siehe Zeichnungen auf Seite 13 und 15.

Pos	Schraubengrößen	Drehrichtung zum Entfernen	Drehmomenteinstellungen		Anmerkungen
			Nm	Ft/lbs.	
A	 13mm	 AUS	<b>23</b>	<b>17.0</b>	
B	 19mm	 AUS	<b>33</b>	<b>24.3</b>	
C	 5mm	 AUS	<b>16</b>	<b>11.8</b>	
D	 13mm	 AUS	<b>33</b>	<b>24.3</b>	
E	 4mm	 AUS	<b>6</b>	<b>4.4</b>	Loctite 243
F	 6mm	 AUS	<b>33</b>	<b>24.3</b>	
G	 8mm	 AUS	<b>6</b>	<b>4.4</b>	Loctite 243
H	 4mm	 AUS	<b>9</b>	<b>6.6</b>	Wenn heiss, wiederholen
I	 13mm	 AUS	<b>9</b>	<b>6.6</b>	
L	 3mm	 AUS	<b>2</b>	<b>1.5</b>	
M	 13mm	 AUS	<b>6</b>	<b>4.4</b>	

## 2. Schlagschraubeinheit, komplett 2870.0650

## 3. Werkzeug-Kit 1140.1010

Das Werkzeug-Kit enthält wie folgt.

Toolkit in Tasche, komplett TK1

Inbusschlüssel 4mm TK2 für 5mm Kopfschrauben

Inbusschlüssel 5mm TK3 für 6mm Kopfschrauben

Inbusschlüssel 6mm TK4 für 8mm Kopfschrauben

Gabelschlüssel 13mm x 10mm TK5 für Kontermutter bzw M10 Sechskantschraube TK7

Zündkerze

Spanner TK8 für kleinere Vergaseranpassungen

Schraubenzieher TK9

Benzintrichter

## 4. TEILENUMMERÄNDERUNGEN

Alt	Beschreibung	Neu
-----	--------------	-----

28101031	Motor komplett	2810.1030 (nicht mehr verfügbar 09/21)
----------	----------------	--

23430520	Öldichtung	2343.0420
----------	------------	-----------

## 5. ERSATZTEILBESTELLUNGEN

Bei Ersatzteilbestellungen bitte Menge, Teilebeschreibung und Teilenummer angeben, zB:

**MENGE    BESCHREIBUNG    TEILE-NR.**

4	Benzinfilter	4001.9100
---	--------------	-----------

## 16. WERKSTATT AUSRÜSTUNG

Effiziente Ausführung von Reparaturen und Wartungsarbeiten

4002.9005 Luftansaugwerkzeug

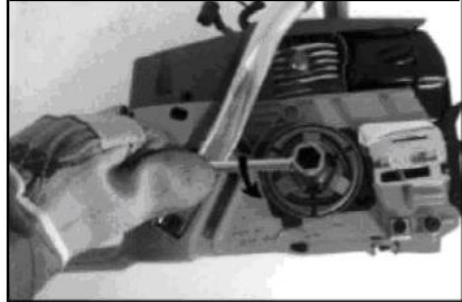


4000.0306  
Buchsenabzieher



4000.0301  
Buchenschlüssel

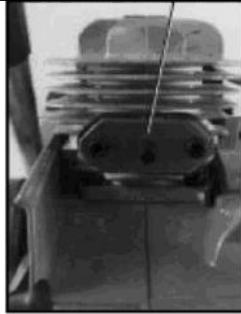
4000.0020 Kolbenwerkzeug



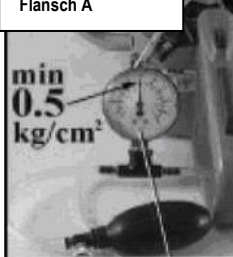
4000.0352  
Kompressionskolbenring



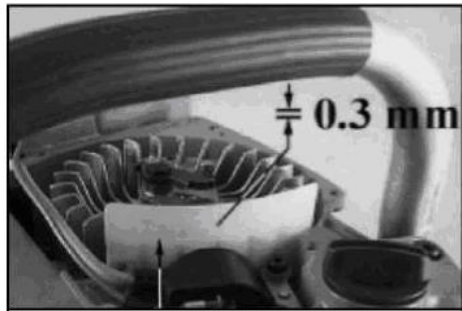
4002.8090 B  
Kompressionstest Flansch B



4002.8060  
Kompressionstest  
Flansch A



4000.0355  
Druck-Messgerät



4002.8059  
Zwischenraumplatte



4000.0308 Ausziehwerkzeug Schwungrad

**Kaufen Sie Ihre ORIGINAL ERSATZTEILE & ZUBEHÖR VON**

# 17. ZUBEHÖR

## 1. METALLKOFFER

Robuste Metalltragekiste mit klappbarem Deckel, durchgehenden Scharnieren, "Lockfast" - Einbau, zwei Tragegriffen und rutschfestem Gummiboden. Zum Transport eines Schlagschraubers, Nüssen, Bohrfutter, Bohrern, Clips und Öl.

Gewicht 11,7 Kg  
Maße 590 x 455 x 296 mm



## 2. SCHLAGSCHRAUB-ZUBEHÖR

### 1" NÜSSE IN STANDARD- UND EISENBAHNQUALITÄT

Sechskant 21 - 46mm, Vierkant 21 - 25mm  
Rechteckig 19 x 17, 25 x 18 and 28 x 21mm  
Biquadratisch 7/8" bis 2 1/4"

Zum Einsatz bei Schlagschraubern und Gleis-schraubmaschinen

**VERLÄNGERUNGEN:** 125 bis 450mm lang,  
**KARDANGELENKE, MAXI CLIPS,**  
**GUMMIRINGE, STAHLSTIFTE.**

Weitere Größen sind auf Anfrage erhältlich.

*Gute Passung der Gummiringe sicherstellen um Stahlstift zurückzuhalten. Naturgummi ist dehnbarer als synthetisches Gummi und ist länger haltbar.*

*Stahlstifte sollten ca 2mm kürzer sein als Durchmesser der Steckschlüsselnut.*



## 3. SCHLANGENBOHRER-ZUBEHÖR

### SCHNELLWECHSEL-ZUBEHÖR

Für europäische und amerikanische Sechskant Rundschaftmeißel, wie sie auch im Eisenbahnwesen benutzt werden.

## Schlangenbohrer

Standard- und Premium Hartholzqualität mit 9mm Sechskant und alle Arten von Eisenbahn-Rundschaftmeißel 10 bis 22mm Durchmesser zum Bohren von Löchern in allen Arten von Eisenbahnholzschwellen.

Spezielschäfte, -formen und -längen sind auf Anfrage erhältlich.



<b>ZUBEHÖR</b>		<b>17</b>
	Schlangenbohrer	17.3
	Steckschlüssel	17.2
	Metallkoffer	17.1
	Sicherheits-Schnellspannbohrer-Zubehör	17.3
<b>SCHLAGSCHRAUBGRUPPE ZERLEGEN</b>		<b>12</b>
	Amboss	12.6
	Kupplungs- & Motorflansch	12.2
	Kupplungsstützflansch	12.1
	Getriebe	12.4
	Hammer komplett	12.5
	Dichtung & Lager in Kupplung	12.3
<b>MOTOR ZERLEGEN</b>		<b>9</b>
	Luftfilter	9.1
	Vergaser	9.7
	Kurbelgehäuse von Benzintank	9.10
	Kurbelwelle	9.11
	Zylinder & Kolben	9.9
	Auspuffschutz & Schalldämpfer Baugruppe	9.6
	Schwungrad	9.5
	Kraftstoffanreicherung	9.3
	Motor der Schlagschraubeinheit	9.8
	Starter Rückholfeder	9.4
	Abdeckung	9.2
<b>EXPLOSIVZEICHNUNGEN, TEILELISTE &amp; ANMERKUNGEN</b>	Schlagschraubeinheit & Getriebe	<b>13-15</b>
	Motor & Tragegriff	<b>10-11</b>
<b>VERSCHLÜSSE</b>		<b>15</b>
<b>Techn. Informationen</b>	Bilder	<b>4</b>
	Choke Hebel	5.3
	Dekompressionsknopf	5.12
	Drehrichtungshebel	5.7
	Tankdeckel	5.11
	Kraftstoffanreicherungspumpe	5.2
	Hebel Halbe Geschwindigkeit	5.6
	Öleinfüllschraube	5.10
	An/Aus Kontrollschalter	5.1
	Seilzug Starter	5.4
	Vierkantantrieb	5.5
	Drehmomentschlüssel	5.9

<b>INDEX</b>	<b>REFERENZ</b>
--------------	-----------------

<b>REGELMÄSSIGE WARTUNG</b>		<b>8</b>
	Luftfilter	8.2
	Benzinfilter	8.3
	Getriebeöl	8.5
	Hammer & Amboss schmieren	8.6
	Dokumentation	8.8
	Seilzugstarter	8.4
	Anweisung für regelmässige Wartung	8.7
	Zündkerze	8.1
<b>VORSICHTS-UND SICHERHEITSMASSNAHMEN</b>		<b>3</b>
<b>START/STOP FUNKTION</b>		<b>6</b>
	Benzinmischung	6.1
	Arbeit mit dem Schlagschrauber	6.4
	Vorbereitung für Inbetriebnahme	6.2
	Kraftstoffnachfüllung	6.6
	Schlagschrauber starten	6.3
	Schlagschrauber anhalten	6.5
	Einstellungen	6.7
<b>TECHNISCHE INFORMATIONEN</b>		<b>2</b>
	Drehzahlbereich	2.1
	Bolzenkapazität	2.2
	Maße	2.3
	Abgaswerte	2.5
	Getriebe	2.6
	Zündung	2.7
	Schlagwerkmechanismus	2.8
	Motor	2.4
	Geräusch	2.9
	Vierkantantrieb	2.10
	Vibration	2.11
	Gewicht	2.12
<b>WERKZEUG-KIT &amp; ANMERKUNGEN</b>		<b>15</b>
<b>ANWENDUNGSBEREICH</b>		<b>1</b>
<b>WORKSHOP EQUIPMENT</b>		<b>16</b>
<b>WERKSTATT SICHERHEITSHINWEISE</b>		<b>7</b>

**AIRTEC**  
**INTERNATIONAL LTD**

Couper Street, Glasgow G4 0DL United Kingdom

Tel: 44(0)141 552 5591

Fax: 44(0) 141 5525064

[E-mail: enquiries@airtecinternational.co.uk](mailto:enquiries@airtecinternational.co.uk)

[Website: www.airtecinternational.co.uk](http://www.airtecinternational.co.uk)