

AIRTEC

INTERNATIONAL LTD



MASTER 35[®]

БЕНЗИНОВЫЙ УДАРНЫЙ ГАЙКОВЁРТ

to ATE20 A105

AIRTEC
INTERNATIONAL LTD

Couper Street, Glasgow G4 0DL United Kingdom

Tel: 44 (0) 141 552 5591

Fax: 44 (0) 141 552 5064

E-mail: enquiries@airtecinternational.co.uk

Website: www.airtecinternational.co.uk



Couper Street, Glasgow G4 0DL United Kingdom
Tel: 44 (0) 141 552 5591
Fax: 44 (0) 141 552 5064
E-mail: enquiries@airtecinternational.co.uk
Website: www.airtecinternational.co.uk

ДЕКЛАРАЦИЯ СООТВЕТСТВИЯ

Для сведения заинтересованных лиц:

Мы, **Airtec International Ltd Couper Street GLASGOW G4 0DL Великобритания,**

Заявляем, что мы несём полную ответственность за поставку/производство

бензинового ударного гайковёрта Master 35

**1"-ый квадратный хвостовик приводится в действие при помощи специального двигателя Emak
Серийный №**

Подробная информация относительно веса, шума, вибрации и т.п. содержится в нашем Руководстве по эксплуатации, на которое ссылается данный сертификат, и эти данные соответствуют нижеупомянутым стандартам Европейского Союза.

2006/42/ЕС	Директива по машинному оборудованию
83/188/СЕЕ	Защита персонала от воздействия шума и т.п.,
89/686/СЕЕ	Директива о соответствии средств индивидуальной защиты согласно закону DPR459/96

Все гайковёрты оснащены рычагом регулировки крутящего момента с пятью позициями, с диапазоном крутящего момента 500–1800 Нм. Каждый гайковёрт прошёл на нашем заводе индивидуальную проверку в целях гарантии соответствия нашим высоким стандартам качества.

Помимо указанных выше законов, гайковёрт соответствует производственному стандарту UNI EN292, основанному на принципах доброй инженерной практики и технического проектирования.

С уважением,

ГЛАЗГО

А. КИЛПАТРИК

(Место и дата выдачи)

(Имя и подпись ответственного лица)

Директора: А. Биссоли (Италия) А. Килпатрик От. Ком.: А. Килпатрик
Зарегистрировано в Шотландии 135384

MASTER 35[®]

БЕНЗИНОВЫЙ УДАРНЫЙ ГАЙКОВЁРТ

РУКОВОДСТВО ПО ОБСЛУЖИВАНИЮ

СОДЕРЖАНИЕ

ОПИСАНИЕ	НОМЕР СТРАНИЦЫ
Область применения и технические характеристики	1
Требования безопасности	2
Устройства управления – Иллюстрации	3
Устройства управления – Инструкция по эксплуатации	4
Запуск / Остановка	5
Основные правила безопасности	6
Повседневное обслуживание	7
Демонтаж двигателя	8
Двигатель и список частей – Схематический чертёж	9, 10
Двигатель – Заметки	11
Разборка ударного агрегата	12
Сборный чертёж и список частей мотора и ручки	13, 14
Сборный чертёж и список частей ударного агрегата и коробки передач	15, 16
Коробка передач и ударный механизм – Заметки	17
Инструменты для ремонта	18
Приспособления	19
Список	20, 21

Копирайт Airtec International Ltd ©. Все права зарезервированы.
Воспроизведение целиком или любой части этой инструкции без письменного разрешения
обладателя авторских прав запрещено.
Airtec International Limited, Couper Street, Glasgow G4 0DL, U.K. **Издание** **2020**

[E-mail: enquiries@airtecinternational.co.uk](mailto:enquiries@airtecinternational.co.uk)

1. ОБЛАСТЬ ПРИМЕНЕНИЯ

Master 35 идеально подходит для удаления/установки шурупов в деревянных шпалах и соединительных болтов накладок и подкладок в местах, где невозможно выделить «окно» в движении поездов, или ограничен доступ на место работы, или если прочие источники питания, к примеру, воздушные компрессоры, генераторы или блоки питания, недоступны. Master также сверлит отверстия под шурупы подкладок деревянных шпал благодаря специальному адаптеру, которое позволяет устанавливать/удалять свёрла за считанные секунды.

Крепежи могут быть удалены/установлены менее чем за семь секунд.

2. ТЕХНИЧЕСКИЕ ХАРАКТЕРИСТИКИ

1. ДИАПАЗОН ВРАЩАЮЩЕГО МОМЕНТА

500-1800Нм с использованием наборный диск установки с пятью положениями.

2. ИСПОЛЬЗУЕТСЯ ДЛЯ БОЛТОВ \varnothing

От 16 до 32 мм

3. ГАБАРИТЫ

Длина 570мм
Высота 280мм
Ширина 445мм

4. ДВИГАТЕЛЬ – Двухтактный Special Airtec ЕМАК 056 56.5 м³

Максимальная скорость без нагрузки 12,000 об/мин

Мощность 3.1Kw

Ёмкость топливного бака 0.7 литра

Время работы при полном топливном баке 60 минут

Пропорции смешивания топлива

Бензин Неэтилированный мин. октан. число 90 и масло для двухтактных двигателей

масло	смесь	мл/л
Минеральное	1:25	40
Синтетическое	1:50	20

5. УРОВНИ ВЫПУСКА ОТРАБОТАВШИХ ГАЗОВ

Допустимый уровень HC 161 g/kWh
CO 603 g/kWh

Показатели нашего типового мотора HC 125 g/kWh
CO 213 g/kWh

6. КОРОБКА ПЕРЕДАЧ

Залейте 0,25 литров редукторного масла Mobil 626, Carter EP68, Shell Omala 68m BP Energol 68 или эквивалентное несинтетическое редукторное масло вязкостью 68 на уровне половины стеклянного окошка, расположив гайковёрт в горизонтальном положении. Заменяйте масло каждые 12 месяцев.

7. ЗАЖИГАНИЕ - Electronic Selectra

Свеча зажигания Champion RCJ-7Y или эквивалент
Зазор свечи зажигания от 0,5 до 0,6 мм

8. УДАРНЫЙ МЕХАНИЗМ

Заполните 130 граммами смазки с дисульфидом молибдена, Castrol MS3, Klubern N12MF, Valvoline NLG 1 # 2 или эквивалентным смазывающим веществом качеством 2 сорта.

9. Шум

Показатели акустического давления (LpA)

Холостой ход 87 : dB (A)
Акустическая мощность (LWA) в соответствии с ISO 3746 холостой ход 96 : dB (A)

В экстремальных эксплуатационных условиях аппарат может достигать 103 и 112 : dB (A) соответственно.

10. ПРИВОД

Standard 1"

11. ВИБРАЦИЯ

На выполненных обширных испытаниях, при независимом наблюдении Университета Лафборо, в феврале 2008 года, были достигнуты нижеупомянутые результаты при ослаблении и затягивании:

болтов рельсовых накладок,
с затратой приблизительно до трёх секунд на каждый из 430 наборы болтов, вибрация доходит до норм ЕС от 11,2 до 11,6 м/с² и 1800 наборы болтов до достижения предельного уровня вибрации;

шурупов/болтов подкладок,
приблизительно с затратой семи секунд на каждый из 240 наборы шурупов/болтов, вибрация доходит до норм ЕС от 9,8 до 11,0 м/с² и 1000 наборы до достижения предельного уровня вибрации.

Достигнутые фактические показатели могут изменяться в зависимости от техники работы оператора и состоянии гайковёрта, креплений, граней болтов и патрона.

Примечание: использовались патроны марки Master

12. ВЕС

18,2 кг

3. ТРЕБОВАНИЯ БЕЗОПАСНОСТИ

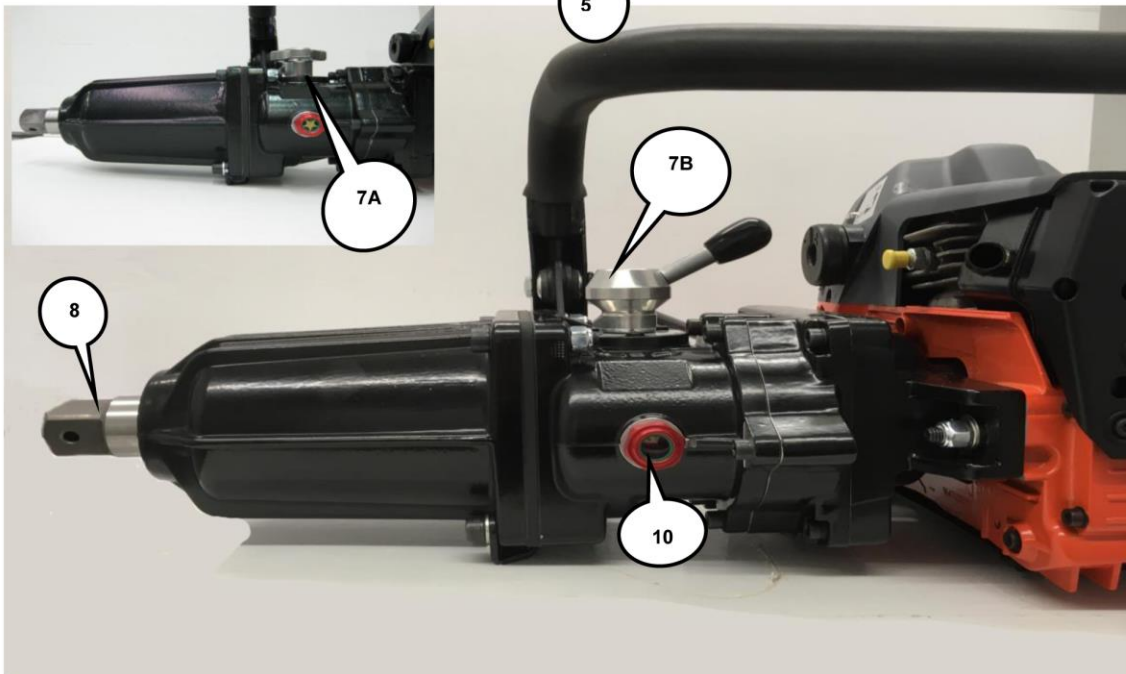
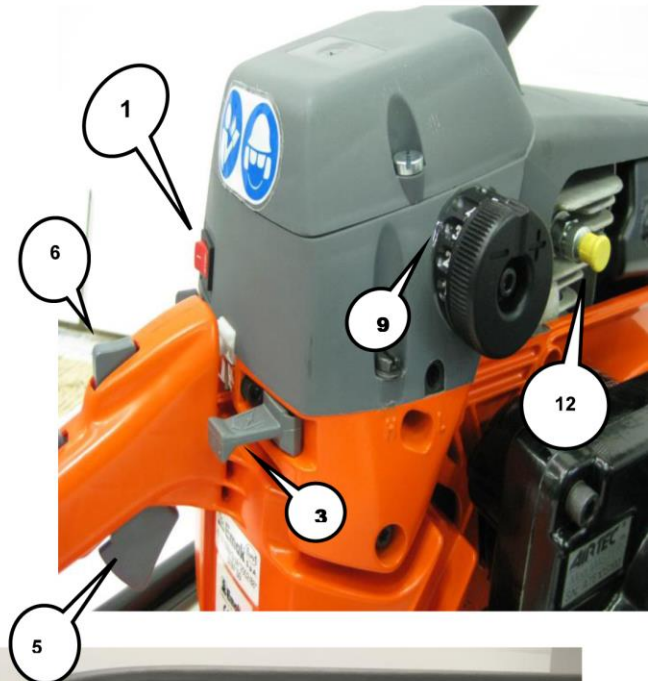
ПЕРЕД ТЕМ как использовать ударный гайковёрт **ВНИМАТЕЛЬНО** прочтите данные правила безопасности и убедитесь, что Вы их в полной мере **ПОНИМАЕТЕ**.
НЕ ДОПУСКАЙТЕ необученный персонал к использованию гайковёрта.



- Надевайте надлежащую **ЗАЩИТНУЮ ОДЕЖДУ**, а также защитную обувь, очки, перчатки и средства защиты слуха – беруши, согласно предписаниям предприятия, условиям работы или законодательства правительства/государства. Для обеспечения максимальной безопасности, носите беруши находясь на расстоянии меньше 16 метров от гайковёрта.
- ПРЕЖДЕ ЧЕМ** заводить гайковёрт осторожно **ЗАПОЛНИТЕ** топливный бак, в хорошо **проветриваемом** месте и избегая утечек. Используйте специальную воронку для топлива и безопасную топливную канистру. **НЕ ЗАПОЛНЯЙТЕ** бак и не добавляйте масло во время работы двигателя, а также пока бак горячий. Держите инструмент **подальше** от открытого огня или оборудования, которое производит **искры**, например рельсорез или шлифовальная машина. Смешивайте необходимое количество топлива. Не оставляйте смесь в топливном баке или канистре в течение длительного периода времени.
- Используйте только находящиеся в **ИСПРАВНОМ СОСТОЯНИИ** качественные патроны и принадлежности. Использование изношенных патронов при исправном прямоугольном приводе или исправных патронов на изношенном прямоугольном приводе **увеличит уровень вибрации** и приведёт к повреждению гайковёрта, и травмам рабочего. **РУЧНЫЕ патроны НИКОГДА** нельзя применять.
- Используйте резиновые кольца и стальные, или другие удерживающие приспособления для закрепления патрона или принадлежности на прямоугольном приводе. **НЕ ИСПОЛЬЗУЙТЕ** пруты, проволоку, гвозди или пластмассовые хомуты.
- Регулярно проверяйте гайковёрт на наличие повреждений. Убедитесь, что зажимы всё время стоят плотно. Небрежный уход за аппаратом приведёт к снижению его эффективности, а также создаст дополнительный шум и вибрацию.
- Проверьте, чтобы тяговый трос не был протертым или изношенным.
- Убедитесь в том, что вы знаете, где находятся рычаги управления и как их использовать для того, чтобы в случае необходимости быстро **ОСТАНОВИТЬ** гайковёрт.
- Не носите ювелирных украшений, **СВОБОДНО РАЗВЕВАЮЩЕЙСЯ** или порванной одежды, которая может быть затянута инструментом, при его использовании.
- НЕ РАБОТАЙТЕ** гайковёртом в **ОГРАНИЧЕННОМ** пространстве, где могут собираться выхлопные газы (окись углерода, или **УГАРНЫЙ ГАЗ**).
- Перед началом работы установите **МЕХАНИЗМ УПРАВЛЕНИЯ** в **НЕЙТРАЛЬНУЮ** позицию.
- Займите **УСТОЙЧИВОЕ** положение и сохраняйте уравновешенную позицию тела.
- ВЫКЛЮЧИТЕ ДВИГАТЕЛЬ ПЕРЕД** транспортировкой гайковёрта к другому местоположению.
- Будьте осторожны, **ПОДНИМАЯ** или перенося гайковёрт – вес вместе с топливом и без принадлежностей составляет 18.3 кг.
- Снимайте **КОЛПАЧОК НАПОЛНИТЕЛЯ ТОПЛИВА ОСТОРОЖНО**, поскольку в баке может скопиться давление. Это особенно важно в тёплую погоду, если гайковёрт был оставлен на незащищённой территории, или после длительного периода использования.
- Всегда сверлите и устанавливайте крепления на одном из **НИЗКИХ** параметров настройки вращающего момента и используйте **ВЫСОКИЙ** для того, чтобы удалять крепления.

БЕЗОПАСНОСТЬ - ЭТО ОТВЕТСТВЕННОСТЬ КАЖДОГО, ДУМАЙТЕ И ДЕЙСТВУЙТЕ ТАК, ЧТОБЫ ОБЕСПЕЧИТЬ БЕЗОПАСНОСТЬ

4. УСТРОЙСТВА УПРАВЛЕНИЯ



АТЕЛЬ ВКЛ.ВЫКЛ.

- (2) ПУЗЫРЁК ТОПЛИВНОГО ЗАПАЛА
- (3) РЫЧАГ ВОЗДУШНОЙ ЗАСЛОНКИ
- (4) ВОЗВРАТНЫЙ СТАРТЕР
- (5) РЫЧАГ ДРОССЕЛЬНОЙ ЗАСЛОНКИ
- (6) ФИКСАТОР РЫЧАГА ДРОССЕЛЬНОЙ ЗАСЛОНКИ

- (7А) РЕГУЛЯТОР ТИПА
- (7В) рычажного типа
- (8) КВАДРАТНЫЙ ПРИВОД
- (9) РЫЧАГ РЕГУЛИРОВКИ ВРАЩАЮЩЕГО МОМЕНТА
- (10) КРЫШКА КОНТРОЛЯ/ДОБАВЛЕНИЯ МАСЛА
- (11) КРЫШКА ТОПЛИВНОГО БАКА
- (12) ДЕКОМПРЕССИОННАЯ КНОПКА

Примечание: Серийный номер можно найти на фланце двигателя (2600.1640)

5. УСТРОЙСТВА УПРАВЛЕНИЯ

Чтобы легче определить элементы, смотри страницу 3

1. ВЫКЛЮЧАТЕЛЬ ВКЛ./ВЫКЛ.

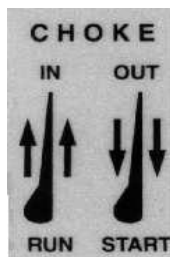
Для запуска поставьте выключатель в позицию I. Для остановки переключите на STOP.

2. ПУЗЫРЁК ТОПЛИВНОГО ЗАПАЛА

Для обеспечения лёгкого запуска нажмите пузырёк три/четыре раза перед использованием рукоятки возвратного стартера.

3. РЫЧАГ ВОЗДУШНОЙ ЗАСЛОНКИ

Выдвиньте для запуска и задвиньте после старта.



4. ВОЗВРАТНЫЙ СТАРТЕР

Запускайте, потянув за рукоятку возвратного стартера, что заставит мотор вращаться. Всегда дайте шнуру стартера вернуться, но не бросая его, а быстро и плавно отпуская, **не позволяйте** шнуру резко отлетать назад.

5. РЫЧАГ ДРОССЕЛЬНОЙ ЗАСЛОНКИ

Когда дроссельный рычаг сжат, обороты мотора увеличиваются.

6. ФИКСАТОР РЫЧАГА ДРОССЕЛЬНОЙ ЗАСЛОНКИ

Вдавите рычаг дроссельной заслонки, затем нажмите фиксатор – рычаг будет держаться в этой позиции.

7. СЕЛЕКТОР ПЕРЕДАЧ ПРЯМОГО/РЕВЕРСИВНОГО ДЕЙСТВИЯ

Имеет три позиции: обозначены N, F и R:

N – нейтральная

F – вращение по часовой стрелке

R – вращение против часовой стрелки
Чтобы включить, поверните **полностью** на 90 градусов от нейтральной позиции. Передачи стоят стационарно, когда мотор простаивает на холостом ходу. Выберите нужную передачу. Если она не включится, мягко нажмите рычаг дроссельной заслонки так, чтобы детали передачи слегка двинулись.

8. КВАДРАТНЫЙ ПРИВОД

Стандартный 1-дюймовый квадратный привод патрона.

Инструмент крепится на квадратном приводе резиновым кольцом и стальным штифтом диаметром 5мм или другим подходящим удерживающим устройством. Если стальная скоба сломается или погнётся, обследуйте принадлежность и квадратный привод на наличие износа.

Изношенные принадлежности **вредят квадратному приводу**. Изношенный квадратный привод **вредит принадлежностям**. И то, и другое создаёт дополнительную вибрацию.

Замените если изношено.

9. РЫЧАГ УСТАНОВКИ ВРАЩАЮЩЕГО МОМЕНТА

Имеет пять позиций полезного действия, которые позволяют выбрать диапазон вращающего момента.

Низкий уровень установки, как правило, составляет 500 Нм.

Высокий уровень 1800 Нм. Выберите нужную установку и соответствующим образом установите. Для закрепления креплений и сверления используйте одну из установок **низкого** уровня, а для снятия креплений используйте **высокий** уровень.

10. КРЫШКА КОНТРОЛЯ/ДОБАВЛЕНИЯ МАСЛА

Для наполнения, слива и индикации уровня масла в коробке передач.

11. КРЫШКА ТОПЛИВНОГО БАКА

Аккуратно снимите крышку при повторном заполнении топливного бака.

12. ДЕКОМПРЕССИОННАЯ КНОПКА

Облегчает старт. Перед стартом нажать. Выходит автоматически после запуска мотора.

ОТКРЫВАЙТЕ БАК ОСТОРОЖНО, ЧТОБЫ МЕДЛЕННО ВЫПУСТИТЬ СКОПИВШЕЕСЯ ДАВЛЕНИЕ.

ИСПОЛЬЗУЙТЕ СМЕСЬ ТОЛЬКО С МАСЛОМ ДЛЯ ДВУХТАКТНЫХ ДВИГАТЕЛЕЙ

**25:1 МИНЕРАЛЬНОЕ
50:1 СИНТЕТИЧЕСКОЕ**

6. ЗАПУСК/ОСТАНОВКА

1. ТОПЛИВНАЯ СМЕСЬ

Пропорции смеси = 1:25 минерального или 1:50 синтетического масла к бензину. Масло и бензин должны быть тщательно перемешаны в **отдельной безопасной** ёмкости перед выливанием в бак.

Заправляйте бак только в хорошо проветриваемом месте и далеко от оборудования, которое производит искры, такое как рельсорез или шлифовальная машина.

ПОМНИТЕ: использование **слишком большого** количества масла замаслит свечу зажигания, а **слишком малое** приводит к износу двигателя.

2. ПОДГОТОВКА К ЗАПУСКУ

Проследите, чтобы уровень масла в коробке передач был правильным. Проверьте, чтобы все гайки и шурупы были затянуты крепко. Наполните топливный бак правильной смесью.

3. ЗАПУСК ГАЙКОВЁРТА

Установите гайковёрт на **твёрдую** поверхность и займите устойчивую и удобную позицию.

Оденьте патрон на квадратный привод и закрепите штифтом и резиновым кольцом или другим подходящим приспособлением.

Установите переключатель управления в **нейтральную позицию (N)**.

Нажмите декомпрессионную кнопку (12). Выдвиньте рычаг воздушной заслонки (3). Установите выключатель (1) в позицию I. Заполните карбюратор, нажав на пузырёк топливного запала (2) три/четыре раза.

Нажмите рычаг дроссельной заслонки (5) и установите её на половине заслонки, нажав фиксатор рычага дроссельной заслонки (6), затем отпустите рычаг.

Прижмите **носком** ноги нижнюю **платформу ручки** гайковёрта и медленно тяните за шнур стартера, пока не почувствуете сопротивление, затем дерните за него сильно несколько раз и, когда двигатель заведётся, поставьте рычаг воздушной заслонки (3) в исходное положение. Как только двигатель завёлся, нажмите на рычаг дроссельной заслонки (5), чтобы высвободить его из фиксирующей позиции и оставьте двигатель на холостом ходу. Перед использованием гайковёрта разогревайте двигатель не меньше 30 секунд.

НИКОГДА не увеличивайте обороты до очень высоких на нейтральном положении.

4. ЭКСПЛУАТАЦИЯ ГАЙКОВЁРТА

Всегда выполняйте **«ПРАВИЛА БЕЗОПАСНОСТИ»** приведённые на странице 2.

Установите аппарат так, чтобы патрон был сверху затягиваемого / ослабляемого крепления. Держите аппарат, патрон и крепление на одной линии.

Выберите передачу, передвинув переключатель передач на 90° в позицию F или R. Установите рычаг регулировки вращающего момента в одну из пяти позиций.

5. ОСТАНОВКА ГАЙКОВЁРТА

Отпустите рычаг дроссельной заслонки и дайте двигателю возвратиться в режим холостого хода. Отключите двигатель, поставив выключатель Вкл./Выкл. в позицию Выкл. Установите селектор передач в **нейтральную позицию (N)**.

6. ДОЗАПРАВКА ТОПЛИВОМ

ВСЕГДА открывайте колпачок топливного бака **осторожно**, чтобы ослабить возможное давление, которое могло там образоваться. Холодное топливо расширяется в горячем баке.

Не заполняйте топливный бак, если он горячий.

7. НАСТРОЙКА

Карбюратор установлен на заводе с запорными иглами, позволяющими выполнять только движение в пол-оборота, согласно нормативам E.P.A.

Не форсируйте их свыше этого, иначе пластмассовые головки винтов запорных игл будут ломаться.

Если положение винта запорных игл всё таки случайно сбилось, то установите/отрегулируйте их заново:

вверните высокий винт (H) по часовой стрелке, пока он не остановится, тогда поверните против часовой стрелки на 2½ оборота.

Повторите то же с винтом для регулировки малых оборотов L с 2 оборотом.

Это основные настройки и далее может потребоваться небольшая настройка из-за изменений климатических условий или высот, которые, однако, должны быть сведены к минимуму.

Делайте как можно меньше изменений заводских настроек.

T холостой ход	2,500 до 2,800 об/мин
H максимальная скорость без нагрузки	12,000 об/мин



После того как двигатель разогреется, **не используйте воздушную заслонку для повторного запуска двигателя.**

Используйте фиксатор рычага дроссельной заслонки только когда заводите двигатель.

НЕ ЗАПОЛНЯЙТЕ МАСЛЯНУЮ КАМЕРУ В ФРОНТАЛЬНОЙ ЧАСТИ ДВИГАТЕЛЯ (камера предназначена для бензопилы).

ИМЕЮТСЯ МАТЕРИАЛЫ ПО ЭКСПЛУАТАЦИИ И ТЕХНИЧЕСКОМУ ОБСЛУЖИВАНИЮ

Инструкция по эксплуатации
Инструкция по уходу

CDRom – Правила безопасности и их применение
Рабочие схематические чертежи гайковёрта в разобранном виде

Вебсайт : www.airtecinternational.co.uk

7. ОСНОВНЫЕ ПРАВИЛА БЕЗОПАСНОСТИ

Только квалифицированный механик, прошедший подготовку, может производить ремонт и обслуживание этого оборудования.

Вы отвечаете не только за Вашу личную безопасность, но и за безопасность Ваших коллег.

Просьба соблюдать все местные и национальные правила безопасности. Нижеприведённый перечень должен быть использован в качестве руководства.

1. Не запускайте и не тестируйте любой двухтактный двигатель в служебном или с ограниченным пространством помещении. Это может привести к скоплению отравляющих газов, а также к необоснованному шуму.
2. Перед любым ремонтом двигателя, слейте топливо из бака в безопасное место.
3. Если гайковёрт не использовался в течении долгого времени, слейте оставшееся топливо и промойте бак.
4. Ни при каких обстоятельствах не курите на рабочем месте.
5. Держите рабочее место в чистоте и не допускайте остатков старого масла, топлива и грязной ветоши, которые могут воспламениться.
6. Не оставляйте бензин в открытых ёмкостях.
7. Используйте безопасные ёмкости для хранения топлива и не оставляйте в одном месте количество топлива угрожающее безопасности.
8. После ремонта испытайте гайковёрт, используя правильно смешанное топливо, в хорошо проветриваемом пространстве.

БЕЗОПАСНОСТЬ - ЭТО ОТВЕТСТВЕННОСТЬ КАЖДОГО, ДУМАЙТЕ И ДЕЙСТВУЙТЕ ТАК, ЧТОБЫ ОБЕСПЕЧИТЬ БЕЗОПАСНОСТЬ

8. РЕГУЛЯРНОЕ ОБСЛУЖИВАНИЕ

См. схематические чертежи гайковёрта в разобранном виде на страницах 9, 10 и 15.

1. СМЕНА СВЕЧИ ЗАЖИГАНИЯ 4000.0809

Ослабьте два винта кожуха фильтра 0180 и снимите кожух фильтра 0990. Снимите кожух свечи зажигания 0250. Вывинтите свечу зажигания, замените, убедившись, что зазор свечи зажигания установлен между 0.5 и 0.6 мм.

2. ЗАМЕНА ВОЗДУШНОГО ФИЛЬТРА 4003.0451

Выньте воздушный фильтр 0451 из кожуха фильтра 0990. Вычистите фильтр и крышку или, при необходимости, замените.

3. ЗАМЕНА ТОПЛИВНОГО ФИЛЬТРА 4001.1075

Установите аппарат в вертикальное положение и осторожно откройте крышку топливного бака 1090 так, чтобы выпустить скопившееся в топливном баке давление. Выньте топливный фильтр и замените.

4. ЗАМЕНА ТЯГОВОГО ШНУРА 4003.0340

Снимите четыре винта 0410, держащие стартер 1171. Придерживайте шкив 1182 большим пальцем, отрежьте старый шнур и пусть шкив медленно повернётся обратно до тех пор, пока не останется никакого напряжения в возвратной пружине 04501.

Снимите центральный винт 0690, шайбу 0700 и медленно снимите шкив. Поставьте новый тяговый шнур через шкив и завяжите в узел. Пропустите другой конец тягового шнура через корпус стартера 4003.1171 и в рукоятку стартера 0400 и снова завяжите узел. Установите шкив в возвратной пружине и замените центральный винт 0690 и шайбу 0700. Установите тяговой шнур в выемку снаружи шкива и поверните по часовой стрелке на два полных оборота и затем освободите тяговой шнур. Повторите это пока рукоятка стартера, будучи вытянутой, не вернётся к отверстию в корпусе стартера. При сборке убедитесь в правильной длине винтов 0410.

5. ЗАМЕНА МАСЛА В КОРОБКЕ ПЕРЕДАЧ

Удалите три винта 58 в селекторе передач 46 и удалите из коробки передач. Слейте старое масло. Наполните коробку передач 0.25 литрами редукторного масла Mobil 626, Carter EP68, Shell Omala 68, BP Energol 68 или эквивалентное несинтетическое редукторное масло вязкостью 68. Поставьте обратно селектор и установите винты, используя подходящий клей для болтов.

Заменяйте масло каждые двенадцать месяцев.

6. СМАЗКА МОЛОТА И НАКОВАЛЬНИ

Удалите четыре винта 90, 91, 95, гайки 62 и удалите кожух рабочего выступа 89. Вычистите старую смазку и замените 130 граммами **новой смазкой с дисульфидом молибдена 2-го сорта**. Убедитесь, что смазка впиталась в отверстия по бокам кожуха двигателя 83 и на все восемь ударных поверхностей.

7. ИНСТРУКЦИЯ ПО ПОВСЕДНЕВНОМУ УХОДУ

Рекомендуется установить системный и фиксируемый учёт осмотров и технического обслуживания так, чтобы гайковёрт регулярно осматривался после каждых 50 часов работы.

Это уменьшит общие затраты на его техническое обслуживание, улучшит эффективность и продлит срок службы.

ОПЕРАТОР

КАЖДЫЙ ДЕНЬ

Проверяет, чтобы все болты, винты и гайки были затянуты крепко. Проверяет уровень масла в коробке передач.

РАЗ В НЕДЕЛЮ

Прочищает воздушный и топливный фильтры. При необходимости использует подходящий растворитель.

РАЗ В МЕСЯЦ или каждые 25 часов работы

Чистит свечу зажигания и проверяет, чтобы зазор был 0.5-0.6 мм. Проверяет масло в коробке передач.

РАЗ В КВАРТАЛ или каждые 50 часов работы

Всё перечисленное выше, а также: чистит внутренний молоток, наковальню и заменяет/заново укомплектовывает 130 граммами смазки с дисульфидом молибдена. Заменяет топливный фильтр.

Используйте только оригинальные запчасти.

Это будет стоить меньше чем использование не оригинальных запчастей, которые не смогут служить долго.

Использование не оригинальных запасных частей сокращает срок службы инструмента, отменяет гарантию.

8. БАЗА ДАННЫХ

Рекомендуется сохранять отчёты о всех произведённых работах по обслуживанию и ремонту, а также маркировать гайковёрт датой следующего обслуживания. Это уменьшает стоимость обслуживания и продляет срок службы гайковёрта.

9. ДЕМОНТАЖ ДВИГАТЕЛЯ

См. схематические чертежи гайковёрта в разобранном виде на страницах 9, 10, 13 и 15.

1. ЗАМЕНА ВОЗДУШНОГО ФИЛЬТРА 4003.0451

Ослабьте два винта 0180 на кожухе фильтра 0990 и снимите. Удалите и замените воздушный фильтр.

2. СНЯТИЕ ВЕРХНЕГО КОЖУХА 2870.1100

Снимите три винта 0480. Протолкните резиновый забор 1200 через верхний кожух. Удалите провода от выключателя Вкл./Выкл. 0491, запомнив их позиции для обратного подсоединения. Соберите заново, используя инструмент для воздухозаборника 4002.9005.

3. ЗАМЕНА ПУЗЫРЬКА 4003.0810

Снимите винты 2303.0315 и снимите защиту пузыря 4003.1046 и выньте пузырёк из двигателя.

Внимание: для подсоединения пузыря необходимо соединить трубку 1190 из топливного бака к выходу «из», и трубку 0910 из карбюратора к выходу «внутри».

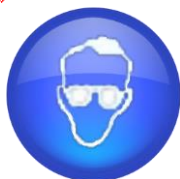
4. ЗАМЕНА ВОЗВРАТНОЙ ПРУЖИНЫ СТАРТЕРА 4003.04501

Следуйте процедуре по замене тягового шнура – см. 8.4 на стр.7.

Отделите шкив от корпуса стартера, снимите два винта. Выньте старую пружину, замените её новой. Установите винты обратно. Во время установки крышки стартера, потяните за стартерный шнур, чтобы убедиться в его правильном действии, затем затяните винты.



Внимание
Пружина в кассете
предварительно
натянута.
Будьте осторожны !!!



5. СНЯТИЕ МАХОВИКА 4003.1077

Установите приспособление остановки поршня 4000.0020 и снимите гайку маховика 0040. Снимите храповик 1187. При помощи съёмника 4000.0308 снимите маховик. Будьте внимательны и не потеряйте клинья 0220.

6. СНЯТИЕ ПРЕДОХРАНИТЕЛЬНОГО УСТРОЙСТВА ОТРАБОТАВШИХ ГАЗОВ 8 И ГЛУШИТЕЛЬ 4003.0850

Снимите пять винтов 7, держащих защитное приспособление глушителя 8 и снимите. Ослабьте два винта 0640 внутри глушителя и снимите её, и прокладку 0860 с двигателя.

При обратной сборке зажимайте винты с силой 9 Nm. Винты глушителя, после его прогрева, подтяните

7. СНЯТИЕ КАРБЮРАТОРА 4003.0510

Снимите два винта 1188 и винт 0720. Снимите топливные трубки 0190 и 0920 с карбюратора, удостоверившись в том, что вы запомнили их позиции для обратной установки.

Отсоедините тяги привода воздушной заслонки 0880 и дроссельной заслонки 1189 и снимите карбюратор.

8. СНЯТИЕ ДВИГАТЕЛЯ С УДАРНОГО АГРЕГАТА

Снимите ручку для переноски 97. Снимите четыре винта 24, крепящих упорный фланец сцепления 18 к фланцу двигателя 9 и разъедините их.

9. СНЯТИЕ ЦИЛИНДРА И ПОРШНЯ 4003.1165

Снимите три винта 0410, крепящих фланец карбюратора 0740 к корпусу. Сожмите стопорное кольцо 0390 за фланцем карбюратора и вытяните из цилиндра. Ослабьте четыре винта 0631, придерживающие цилиндр к низу и снимите. Снимите стопорное кольцо 4001.4200 изнутри поршня и снимите цапфу 0800. Снимите поршень 1120 и проверьте поршневые кольца 0820 на наличие износа и при необходимости замените. Сборка в обратном порядке.

Обратите внимание: Если необходимо снять сцепление, тогда оставьте цилиндр и поршень в позиции до тех пор, пока сцепление не будет снято.

10. СНЯТИЕ КАРТЕРА 4003.1173 И 4003.1079 С ТОПЛИВНОГО БАКА 4003.1045

Снимите семь винтов 4001.1100(2), 4003.0090(1) и 4003.0620(4), чтобы отсоединить картер от топливного бака.

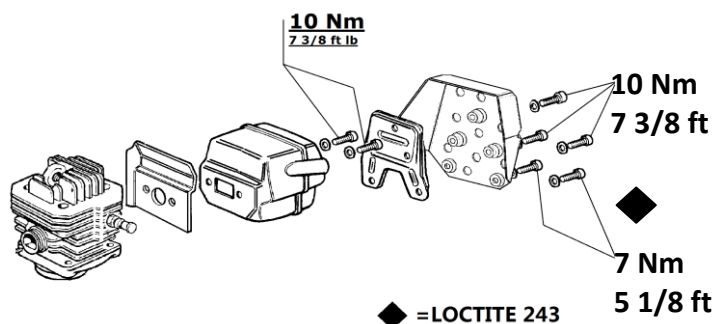
11. СНЯТИЕ КОЛЕНВАЛА 4003.0985

Снимите семь винтов 4001.1100(2), 4003.0090(1) и 4003.0620(4) со стороны сцепления картера. Вверните гайку маховика 0040 на коленвал 0985 до тех пор, пока она не будет вровень (заподлицо), затем крепко зафиксируйте картер при помощи киянки с мягкой поверхностью, ударяя по гайке маховика пока корпус не разъединится.

Обратите внимание:

a) Рекомендуем заменить все сальники и прокладки перед обратной сборкой двигателя.

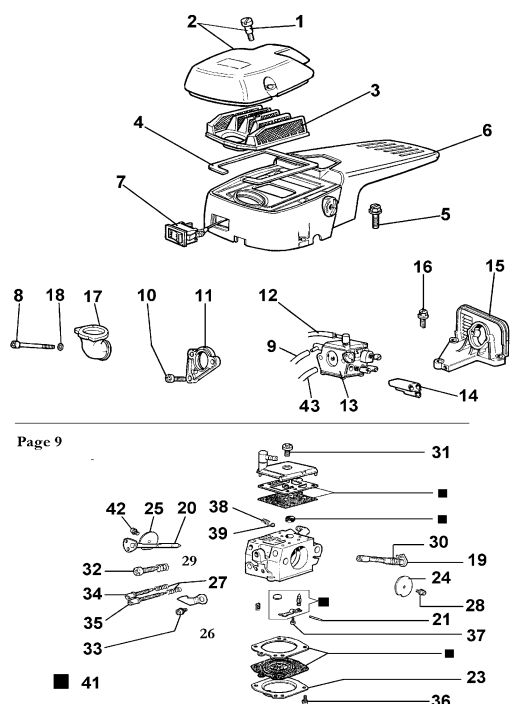
b) Если пузырёк 0810 повреждён, отсоедините две топливные трубки 0910 и 1190 и закупорьте отверстия. **НЕ СОЕДИНЯЙТЕ ТРУБКИ ВМЕСТЕ** Замените пузырёк как можно скорее (см. пункт 8.3).



ВАЖНО!
Повторите когда мотор прогреется

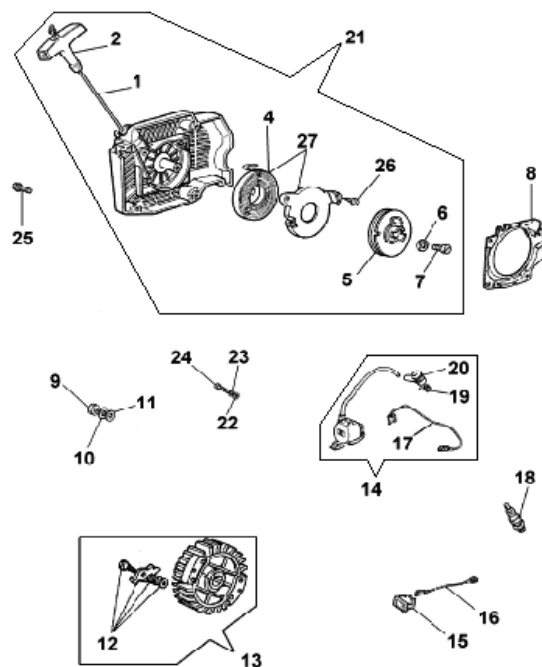
10. СПИСОК ЧАСТЕЙ ДВИГАТЕЛЯ

ВЕРХНЯЯ КРЫШКА, ВОЗДУШНЫЙ ФИЛЬТР И КАРБЮРАТОР



Page 9

СТАРТЕР



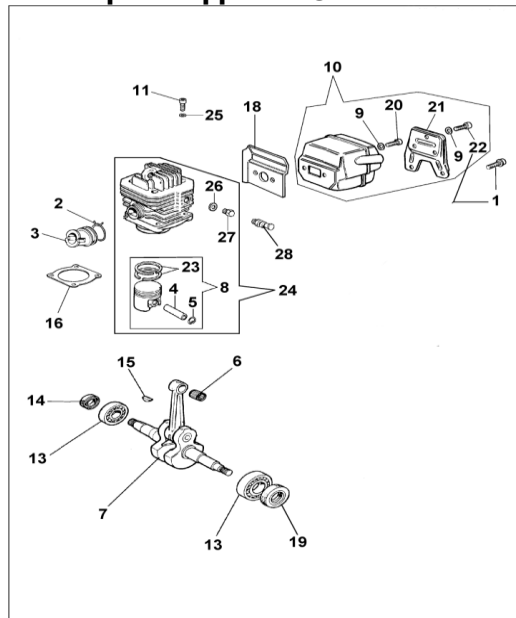
Поз.	Часть №	Описание	Кол-во
1	4003.0180	Винт	2
2	4003.0990	Крышка воздушного фильтра	1
3	4003.0451	Воздушный фильтр	1
4	4003.0370	Прокладка	1
5	4003.0480	Винт	3
6	4003.1170	Верхняя крышка (2870.1100) (состоит Прокладка Позиция 4 и ереклятель включения/выключения позиции 7)	1
7	4003.0491	Переключатель Вкл./Выкл.	1
8	4003.1188	Винт (4003.0080)	1
9	4003.0920	Трубка	1
10	4003.0720	Винт	1
11	4003.1070	Распорка	1
12	4003.0190	Трубка	1
13	4003.0510	Карбюратор	1
14	4003.1010	Направляющая	3
15	4003.0740	Фланец карбюратора	1
16	4003.0410	Винт	2
17	4003.1200	Резиновый воздухозабор (4003.0770)	1
18	4000.0880	Шайба	1
19	4003.0930	Ось сборки дросселя	1
20	4003.0940	Ось сборки воздушной заслонки	1
21	4003.0000	Шплинт	1
22	4003.0950	Крышка	1
23	4003.0497	Дроссель (4003.0260)	1
24	4003.0500	Дисковая заслонка	2
25	4003.0080	Стоппер дросселя (2650.0050)	1
26	4003.0310	Пружина	1
27	4003.0610	Винт	1
28	4003.0280	Пружина	1
29	4003.0970	Пружина	1
30	4003.0980	Винт	1
31	4003.0170	Винт	1
32	4003.0020	Винт	1
33	4003.0540	Винт	4
34	4003.0530	Винт	1
35	4003.0160	Винт	1
36	4003.0010	Винт	1
37	4003.0300	Пружина	1
38	4003.0270	Шарик	1
39	4003.0493	Ремонтный комплект для карбюратора	1
40	4003.0610	Винт	1
41	4003.1190	Трубка	1

Поз.	Часть №	Описание	Кол-во
1	4003.0340	Шнур возвратного стартера	1
2	4003.0400	Ручка	1
3	4003.0030	Прокладка	1
4	4003.1182	Шкив (4003.0360)	1
5	4003.0700	Шайба	1
6	4003.0690	Винт	1
7	4003.0750	Крышка фланца	1
8	4003.0040	Гайка	1
9	4003.0670	Шайба	1
10	4003.0070	Шайба (503.00361)	1
11	4003.1187	Храповик	1
12	4003.1186	Маховик до АТЕ08А999	1
13	4003.1077	Маховик начиная с АТЕ08В001	1
14	4003.1180	Модуль зажигания до АТЕ08А999	1
15	4003.1176	Модуль зажигания (Более не доступен)	1
16	4003.1178	Модуль зажигания (заменяет 4003.1176 21/04/09)	1
17	4003.0491	Переключатель Вкл./Выкл.	1
18	4003.0420	Провод	1
19	4003.0430	Провод до АТЕ08А999	1
20	4003.1078	Провод начиная с АТЕ08В001	1
21	4000.1620	Свеча зажигания	1
22	4003.0290	Пружина	1
23	4003.0250	Кожух свечи	1
24	4003.1171	Стартер (4003.1162)	1
25	4003.0696	Шайба (4002.0100)	2
26	4003.0120	Шайба (60.00315)	2
27	4003.0200	Винт	2
28	4003.0410	Винт	4
29	4003.0096	Винт (4003.0095)	2
30	4003.04501	Кассета возвратной пружины	1

Внимание : Новая система зажигания установлена начиная с серийного № АТЕ08В001 Февраль 2008

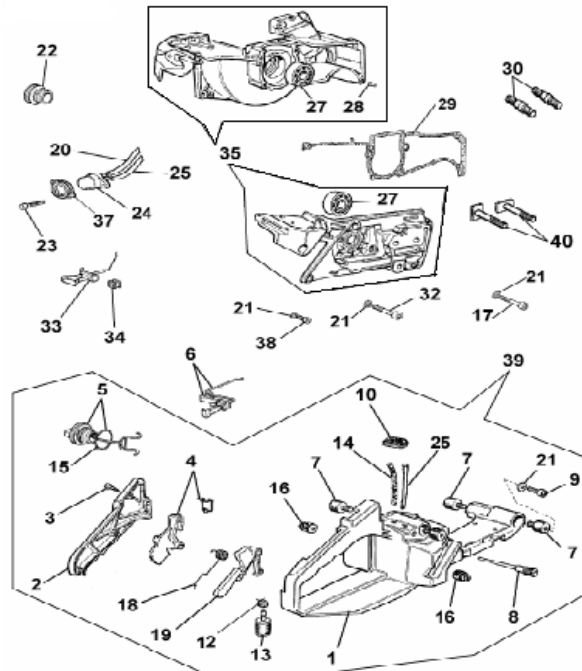
10. СПИСОК ЧАСТЕЙ ДВИГАТЕЛЯ

ЦИЛИНДР И ПОРШЕНЬ



Поз.	Часть №	Описание	Кол-во
1	2300.0520	Винт 7Nm	2
2	4003.1181	зажим шланга (4003.0390)	1
3	4003.0760	Коллектор	1
4	4003.0800	Ось	1
5	4001.4200	Стопорное кольцо	2
6	4003.0580	Подшипник	1
7	4003.0985	Коленвал	1
8	4003.1121	поршневой узел (4003.1120)	5
9	2400.1050	Шайба (АТ версия)	1
10	4003.0850	Глушитель (АТ версия)	4
11	4003.0631	Винт (4003.0630)	2
13	4000.0378	Подшипник	1
14	4003.0210	Уплотнение	1
15	4003.0220	Клин	1
16	4003.0830	Прокладка	1
18	4003.0860	Прокладка	1
19	4001.4320	Уплотнение	2
20	4003.0640	Винт 10Nm	1
21	4003.1030	Крышка глушителя	3
22	2300.0520	Винт 9Nm	2
23	4003.0820	Поршневое кольцо Ø46mm	1
24	4003.1165	Цилиндр в сборке Ø46mm	4
25	4000.0885	Шайба	1
26	4003.0595	Шайба	1
27	4003.1185	Штепсель	1
28	4003.1073	Кнопка декомпрессии	1

КАРТЕР И ТОПЛИВНЫЙ БАК



Поз.	Часть №	Описание	Кол-во
1	4003.1045	Топливный бак	1
2	4003.1060	Крышка ручки	1
3	4003.0710	Винт	3
4	4003.1040	Рычаг	1
5	4003.1090	Крышка топливного бака	1
6	4003.1189	Сцепление дросселя (4003.1020)	1
7	4003.0350	Резиновая втулка	4
8	4003.0460	Сапун	1
9	4000.8770	Винт	4
10	4003.0780	Фиксатор трубок	1
12	1708.0070	Стопорное кольцо	1
13	4003.1075	Топливный фильтр (4001.9100)	1
14	4003.0920	Топливная труба	1
15	4003.0470	'О' Кольцо	1
16	4003.0870	Резиновый буфер	2
17	4001.1100	Винт	2
18	4003.0330	Пружина	1
19	4003.0320	Рычаг дроссельной заслонки	1
20	4003.0592	Трубные трубы – небольшие (4003.0910)	1
21	4000.0880	Шайба	1
22	4003.1184	Колпачок (4001.5462)	2
23	2303.0315	Винт	1
24	4003.0810	Пузырёк в комплекте	1
25	4003.1190	Трубные трубы - крупные	2
27	4000.0378	Подшипник	2
28	4003.0550	Шплинт	1
29	4003.0840	Прокладка	2
30	4003.0230	Шпилька	4
32	4003.0620	Винт	1
33	4003.0880	Рычаг воздушной заслонки	1
34	4003.0380	Фиксатор	1
35	4003.1079	Сборка картера	1
		Обратите внимание: для ключей до серийного номера АТЕ08А999, пожалуйста, закажите 4003.1081 (картер, катушка, трос и маховик)	
37	4003.1046	Защита пузырька (2650.1010)	1
38	4003.0090	Винт	1
39	2800.0001	Топливного бака в сборе	1
40	4003.1175	Шпилька	1
	4003.1140	Набор прокладок состоящий из: 4003.0370(1),4003.0830(1),4003.0840(1)	

11. СПИСОК ЧАСТЕЙ ДВИГАТЕЛЯ - ЗАМЕТКИ

1. Винт глушителя 2300.0520.
Пожалуйста, гарантируйте, что глушитель двигателя горячий при закручивании. Сила вкручивания 9 Нм. Если вкручивать винты в холодный глушитель, то винты держаться не будут.
2. Ударный гайковёрт STANDARD MASTER 35, изготовленный до 2000 года, может быть модифицирован в более современную версию при помощи конверсионного комплекта № 2810.1004.
Последний серийный номер для STANDARD Master 35 ATD 00A44 ориентировочно декабрь 1999
Первый серийный номер для NEW Master 35 ATE 99A01 ориентировочно январь 2000
3. Новая система зажигания используется с февраля 2008.
Серийный номер ATE08B001.
4. Цилиндр 4003.1130 заменён декомпрессором версии 4003.1165 и кнопкой 4003.0885, начиная с серийного номера ATE00M01.
5. Изменение номеров частей

Старый	Описание	Новый
2650.0050	Стоппер дросселя	2650.0060
4000.1620	Свеча	4000.0809
4001.5461	Колпачок	4001.5462
4003.0440	Храповик	4003.1187
4003.0450	Воздушный фильтр	4003.0451
4003.0490	Выключатель Вкл./Выкл.	4003.0491
4003.0730	Коленвал	4003.0985
4003.1186	Маховик	4003.1077
4003.0890	Корпус стартера	4003.1043 **
4003.1025	Винт	4003.0610
4003.1162	Стартер в комплекте	4003.1171
4003.1160	Половина картера	4003.1079
6. Верхняя крышка 2870.1100 в сборке состоит из следующих частей:

Верхняя крышка	4003.1170
Выключатель Вкл./Выкл.	4003.0491
Прокладка	4003.0370
Камера с осью	2570.0050
Регулирующая пружина	2170.0030
Рычаг регулировки вращающего момента	035588
Винт	135593
7. Топливный бак 4003.0900 заменён на 4003.1045.
8. Возвратная пружина 4003.0030 теперь поставляется в собранном виде 4003.04501.
9. Шпилька 4003.1175 заменяет шпильку 4003.0230, начиная с машины № 02L044.
10. ** Корпус стартера 4003.1043 больше не доступен с 01/02/06. Заказывайте стартер в сборе 4003.1171 (4003.1162).
11. Модуль зажигания (чёрный) 4003.1176 больше не доступен с 21/04/09. Заказ модуля зажигания 4003.1178.
12. Поршень в сборе 46 мм диаметром 4003.1120 больше не доступен 01/01/2020 – 4003.1121

12. РАЗБОРКА УДАРНОГО АГРЕГАТА

См. схематические чертежи гайковёрта в разобранном виде на странице 15.

1. СНЯТИЕ УПОРНОГО ФЛАНЦА СЦЕПЛЕНИЯ 18

Слейте масло из коробки передач 30, после снятия селектора передач 46. Снимите шесть винтов, крепящих упорный фланец сцепления к коробке передач, и разберите.

2. СНЯТИЕ СЦЕПЛЕНИЯ 16 И ФЛАНЦА ДВИГАТЕЛЯ 9

Снимите свечу зажигания 0809 и замените приспособлением остановки поршня 4000.0020. Поверните гайку сцепления 16 по часовой стрелке. Ослабьте две фиксирующие гайки 12, крепящие фланец двигателя к двигателю, и вытяните фланец. Для того, чтобы заменить подшипник фланца двигателя 13, выдавите его и замените. Сборка в обратной последовательности.

3. ЗАМЕНА УПЛОТНЕНИЯ 19 И ПОДШИПНИКОВ 20 В УПОРНОМ ФЛАНЦЕ СЦЕПЛЕНИЯ 18

Снимите стопорное кольцо 21 и, используя киянку с мягкой поверхностью, сбейте кольцо сцепления 17. Снимите стопорное кольцо 22 и с противоположной стороны вытолкните подшипник 20. Теперь можно снять масляный уплотнитель 19 и при необходимости заменить. Сборка в обратной последовательности.

4. ДЕМОНТАЖ КОРОБКИ ПЕРЕДАЧ 29

Снимите стопорное кольцо 27 и поднимите шестерню 28. Снимите кольцевой фланец 67 и проверьте подшипники 66 и 69, а также масляный уплотнитель 68 на наличие износа или повреждений. Снимите ось 42 и проверьте. Снимите стопорное кольцо 31 и с противоположной стороны сбейте вал селектора 33. При помощи 5мм ввёрнутого винта выньте планетарную ось 39, держа головку винта в тисках и ударяя по коробке передач киянкой с мягкой поверхностью. Теперь можно снять планетарную шестерню 38 и распорку 36.

Обратите внимание: планетарная шестерня имеет закруглённую кромку, к которой должна быть заново приложена обточка так же, как было.

Вытащите шестерню 41, снова отметив направление для сборки. Сборка в обратном порядке.

5. ДЕМОНТАЖ УКОМПЛЕКТОВАННОГО МОЛОТА 78

Поместите «молот в сборе» в тиски отверстием вверх. Осторожно сжимайте тиски, пока стальной шарик 76 не выпадет из нижнего отверстия (это будет сопровождаться коротким выходом воздуха). Ослабьте тиски и поверните молот 83 на 180 градусов и повторите указания выше, чтобы освободить второй шарик. Снова медленно ослабьте тиски. Корпус молота 83 и улавливатель 71 теперь могут быть разъединены. Снимите вал 75, пружину 77 и подшипник 74, и обследуйте их на предмет износа. При помощи плоскогубцев для стопорного кольца удалите кольца 79 из корпуса молота. Отбейте стальное кольцо 80 при помощи зубила, выбейте четыре стальных затычки 82 изнутри, чтобы удалить камеру 81 изнутри корпуса молотка.

Обратите внимание: всегда заменяйте стальные затычки перед обратной сборкой.

Проверьте ударные поверхности наковальни 84 и молота 83 на наличие износа или повреждений. Это критические участки, от которых зависит производительность гайковёрта. Установите новую прокладку 85 и поставьте заново «носовой корпус в сборе» 86.

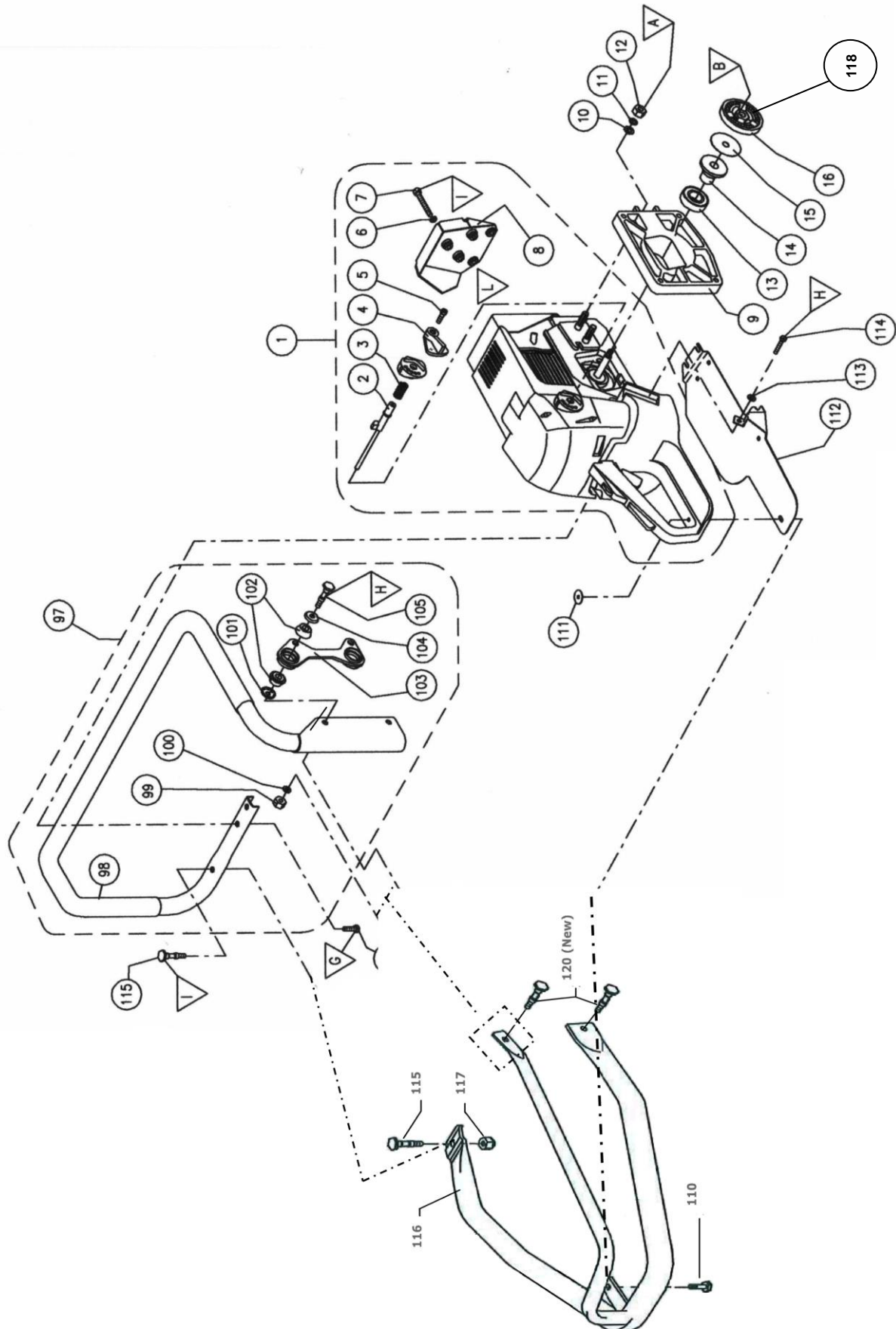
Обратите внимание: перед обратной сборкой агрегата рекомендуется заменить уплотнения, уплотнительные кольца 'O-ring' и прокладки.

6. НАКОВАЛЬНЯ 84

Квадратный наконечник равен 25,4 мм. Если износ на нём 1 мм или больше, замените немедленно.

Отказ от замены приведёт к увеличению вибрации и повреждению посадочного гнезда.

13. ЧЕРТЁЖ ДВИГАТЕЛЯ И РУЧКИ ДЛЯ ПЕРЕНОСКИ

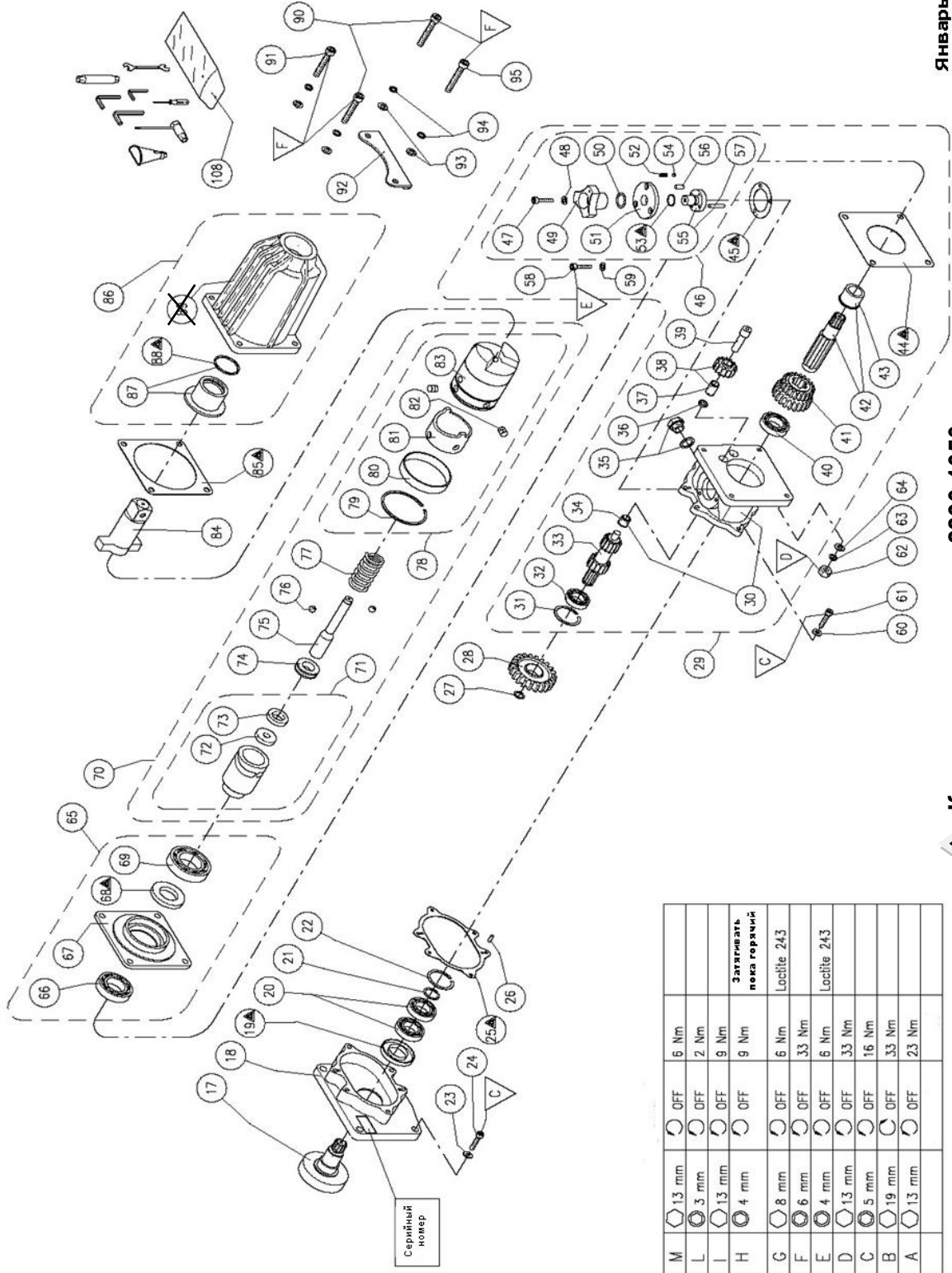


13. СПИСОК ЧАСТЕЙ ДВИГАТЕЛЯ И РУЧКИ ДЛЯ ПЕРЕНОСКИ

Поз.	Часть No.	Описание
1	2810.1030	Двигатель в сборе (больше недоступно 09/21)
2	2570.0050	Осью регулятора
3	2510.0030	Регулирующая пружина
4	2670.3000	Рычаг регулировки вращающего момента 035588
5	2304.0516	Винт 135593
6	2400.1050	Шайба (5) 135597
7	2300.0520	Винт (5)
8	2650.1400	Защита глушителя
9	2600.1640	Фланец двигателя
10	2400.2080	Шайба (7) 135571
11	2400.1080	Шайба (7) 135570
12	2310.2061	Фиксирующая гайка (3) 135569
13	2332.0201	Подшипник
14	2540.0140	Фланец подшипника 2540.0130
15	4003.0600	Диск сцепления
16	4003.1110	Сцепление в сборе
97	2800.4030	Ручка в сборе
98	2620.5100	Ручка
99	2310.2061	Фиксирующая гайка (2)
100	2400.2060	Шайба (2)
101	4000.3290	Резиновая шайба (2)
102	4000.3180	Резиновая полувтулка (4) 54.00227
103	2650.2000	Кронштейн 035129
104	4000.3300	Резиновая шайба (2) 5400563
105	2580.0080	Винт (2)
106	2305.0620	Винт (2)
110	2580.0050	Винт
111	2700.0200	Крепёжная пластина
112	2650.1050	Защита топливного бака
113	2400.2060	Шайба
114	2305.0620	Винт
115	2580.0814	Винт
116	2800.4045	Дугообразная защитная ручка
117	2310.2061	Гайка
118	4003.0050	
120	2580.0085	

14. ЧЕРТЁЖ УДАРНОГО МЕХАНИЗМА И КОРОБКИ ПЕРЕДАЧ

УДАРНЫЙ МЕХАНИЗМ И КОРОБКА ПЕРЕДАЧ



M	13 mm	OFF	6 Nm	
L	3 mm	OFF	2 Nm	
I	13 mm	OFF	9 Nm	Загрязнить пока горячий
H	4 mm	OFF	9 Nm	
G	8 mm	OFF	6 Nm	Loctite 243
F	6 mm	OFF	33 Nm	Loctite 243
E	4 mm	OFF	6 Nm	
D	13 mm	OFF	33 Nm	
C	5 mm	OFF	16 Nm	
B	19 mm	OFF	33 Nm	
A	13 mm	OFF	23 Nm	

Комплект прокладок 2890.1050

Январь 2009

















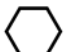





14. СПИСОК ЧАСТЕЙ УДАРНОГО МЕХАНИЗМА И КОРОБКИ ПЕРЕДАЧ

Поз.	Часть No.	Описание	Поз.	Часть No.	Описание
17	2690.7710	Кольцо сцепления	57	035113	Ось селектора
18	2600.3130	Упорный фланец сцепления	58	135116	Винт (3)
19	2343.0420	Масляный уплотнитель	59	135597	Шайба (7)
20	2332.0250	Подшипник (2)	60	135513	Шайба (19)
21	135553	Стопорное кольцо	61	135515	Винт (9)
22	135552	Стопорное кольцо	62	135569	Фиксирующая гайка
23	135513	Шайба (10)	63	135570	Пружинная шайба (3)
24	135515	Винт	64	135571	Шайба
25	035514	Прокладка	65	035303	Фланец в сборе
26	035554	Ось (2)	66	135558	Подшипник
27	135508	Стопорное кольцо	67	035561	Фланец
28	2640.7000	Шестерня	68	135559	Масляный уплотнитель
29	035305	Коробка передач в сборе	69	135531	Подшипник
30	035105	Корпус коробки передач с бронзовой втулкой 34	70	035309	Ударный агрегат в сборе
31	135516	Стопорное кольцо	71	035565	Улавливатель
32	102020	Подшипник	72	035586	Останавливающая втулка
33	035119	Вал селектора	73	035585	Направляющая втулка
34	035106	Бронзовая втулка	74	135532	Подшипник
35	135520	Крышка контроля/добавления масла и шайба	75	035567	Центральный вал
36	035550	Распорка	76	135539	Стальной шарик (2)
37	035548	Бронзовая втулка	77	035566	Пружина
38	035551	Планетарная шестерня с бронзовой втулкой 37	78	035302	Молот в сборе
39	035549	Планетарный центровик	79	135533	Кольцо (2)
40	103020	Подшипник	80	035536	Стальное кольцо
41	035104	Группа передач	81	035538	Камера
42	035102	Планетарная ось с втулкой 43	82	035537	Стальная затычка (4)
43	035103	Втулка	83	035568	Молот
44	035560	Прокладка	84	035572	Наковальня
45	035115	Прокладка	85	035562	Прокладка
46	035304	Селектор передач в сборе	86	035301	Носовой корпус в сборе
47	135506	Винт	87	033005	Носовая втулка с уплотнительным кольцом 'O-ring'
48	135513	Шайба	88	135542	Уплотнительное кольцо 'O-ring'
49	035107	Ручка переключения передач	90	135575	Винт (2)
50	135110	Конусная шайба	91	135564	Винт
51	035111	Фланец шестерни	92	135153	Подножка
52	035523	Пружина	93	135571	Шайба (7)
53	135114	Уплотнительное кольцо 'O-ring'	94	135570	Шайба (7)
54	104051	Шарик	95	135563	Винт
55	035112	Селектор передач	108	1140.1010	Набор инструментов для обслуживания
56	035554	Ось			Набор прокладок состоящий из:
				2343.0420	Масляное уплотнение
				135559	Масляное уплотнение
				135114	Уплотнительное кольцо 'O-ring'
				135542	Уплотнительное кольцо 'O-ring'
				035560	Прокладка
				035514	Прокладка
				035115	Прокладка
				035562	Прокладка

15. УДАРНЫЙ МЕХАНИЗМ И КОРОБКА ПЕРЕДАЧ - ЗАМЕТКИ

1. ИНФОРМАЦИЯ О КРЕПЛЕНИЯХ И МОМЕНТЕ ЗАТЯЖКИ.

См. чертежи на страницах 12 и 14.

Поз.	Размеры головки винта	Направление откручивания	Момент затяжки Nm	Заметки
A	 13 мм		23	
B	 19 мм		33	
C	 5 мм		16	
D	 13 мм		33	
E	 4 мм		6	Loctite 243
F	 6 мм		33	
G	 8 мм		6	Loctite 243
H	 4 мм		9	Затягивать пока горячий
I	 13 мм		9	
L	 3 мм		2	
M	 13 мм		6	

2. УДАРНЫЙ АГРЕГАТ – полная единица 2870.0650

3. НАБОР ИНСТРУМЕНТОВ 1140.1010

Набор инструментов содержит следующее :

Полный набор в сумке	TK1
Ключ 4мм	TK2 для 5мм винтов
Ключ 5мм	TK3 для 6мм винтов
Ключ 6мм	TK4 для 8мм винтов
Двойной рожковый гаечный ключ 13x10мм	TK5 для гаек сцепления и M10 шестигранных винтов
Свечной ключ	TK6
Гаечный ключ	TK7
Отвёртка	TK8 для мелких настроек карбюратора
Воронка	TK9

4. ИЗМЕНЕНИЯ НОМЕРОВ ДЕТАЛЕЙ

Старый	Описание	Новый
28101031	Двигатель в сборе	2810.1030 (больше недоступно 09/21)
23430520	Масляный уплотнитель	2343.0420

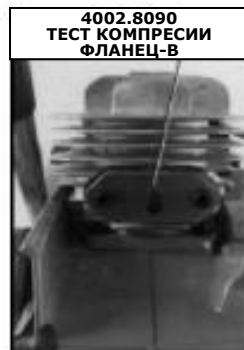
5. ПРОЦЕДУРА ЗАКАЗА ДЕТАЛЕЙ

Указывайте, пожалуйста, в своём заказе количество, описание и номер детали, например:

Кол-во	Описание	Часть №
4	топливный фильтр	4001.9100

16. ОБОРУДОВАНИЕ МАСТЕРСКОЙ

Для наиболее эффективного проведения ремонта и обслуживания.



Покупайте необходимые **ОРИГИНАЛЬНЫЕ ЗАПЧАСТИ И ПРИНАДЛЕЖНОСТИ** от



17. ПРИНАДЛЕЖНОСТИ

1. МЕТАЛЛИЧЕСКИЙ ЯЩИК ДЛЯ ПЕРЕНОСКИ

Крепкий металлический ящик для переноски инструмента с полноразмерной крышкой на петлях, с защёлками быстрого крепления, двойными ручками для переноса и нескользящим резиновым покрытием дна. Для хранения гайковёрта, ключей, сверлильного адаптера, свёрл, фиксаторов, масла и т.д.

Масса: 11,7 кг
 Размеры: 590 x 455 x 296 мм



2. УДАРНЫЕ ПРИСПОСОБЛЕНИЯ

СТАНДАРТНЫЕ И ГЛУБОКИЕ УДАРНЫЕ НАСАДКИ ДЛЯ ЖЕЛЕЗНОЙ ДОРОГИ

Шестиугольные от 21 до 46 мм,
 Квадратные от 21 до 25 мм,
 Прямоугольные 19x17, 25x18, и 28x21 мм
 Двойные квадратные 7/8" до 2 1/4"
 Для использования на ударных гайковёртах и путевых моторных гайковёртах.

УДЛИНИТЕЛИ 125 до 450 мм, УНИВЕРСАЛЬНЫЕ СОЕДИНИТЕЛИ, МАКСИ КОЛЬЦА, РЕЗИНОВЫЕ КОЛЬЦА, СТАЛЬНЫЕ ШПЛИНТЫ.

Специальные формы и размеры доступны на заказ.

Гарантируйте, что резиновые кольца плотно облегают насадку, чтобы удерживать шплинт. Натуральный каучук прилегает лучше, чем синтетический и служит дольше.

Стальные шплинты должны быть приблизительно на 2 мм короче, чем диаметр насадки.



3. АДАПТЕР ДЛЯ СВЕРЛЕНИЯ

БЕЗОПАСНЫЙ, БЫСТРО СНИМАЕМЫЙ АДАПТЕР ДЛЯ СВЕРЛЕНИЯ :

Насадки для европейских и американских шестиугольных и железнодорожных круглых хвостовиков сверла.

СВЁРЛА :

Для стандартных и особо прочных пород дерева с 9мм шестиугольником и всеми типами железнодорожных хвостовиков сверла.

Диаметром от 10 до 22 мм. для всех типов железнодорожных шпал.

Специальные хвостовики и размеры доступны на заказ.



СПИСОК
ССЫЛКА

Демонтаж двигателя		9
	Верхний кожух	9.2
	Возвратная пружина стартера	9.4
	Воздушный фильтр	9.1
	Глушитель и защита от выхлопа	9.6
	Двигатель ударного механизма	9.8
	Карбюратор	9.7
	Картер топливного бака	9.10
	Коленвал	9.11
	Маховик	9.5
	Топливный пузырёк	9.3
	Цилиндр и поршень	9.9
Демонтаж ударного агрегата		12
	Коробка передач	12.4
	Молот в сборе	12.5
	Наковальня	12.6
	Сцепление и фланец двигателя	12.2
	Уплотнение и подшипники в сцеплении	12.3
	Упорный фланец сцепления	12.1
Информация по затягиванию		15
Набор инструментов		15
Начало / остановка работы		6
	Дозаправка	6.6
	Запуск гайковёрта	6.3
	Эксплуатация гайковёрта	6.4
	Настройка	6.7
	Остановка гайковёрта	6.5
	Подготовка к запуску	6.2
	Топливная смесь	6.1
Область применения		1
Оборудование мастерской	Оборудование мастерской	16
Основные правила безопасности		7
Повседневное обслуживание		8
	База данных	8.8
	Воздушный фильтр	8.2
	Инструкция регулярного обслуживания	8.7
	Масло в коробке передач	8.5
	Свеча зажигания	8.1
	Смазка молота и наковальни	8.6
	Топливный фильтр	8.3
	Шнур стартера	8.4

Принадлежности		17
	Свёрла	17.3
	Ударные ключи	17.2
	Металлический ящик	17.1
	Адаптер для сверления	17.3
Техническая информация		2
	Вес	2.12
	Вибрация	2.11
	Двигатель	2.4
	Зажигание	2.7
	Коробка передач	2.6
	Квадратный привод	2.10
	Габариты	2.3
	Размеры насадок	2.2
	Ударный механизм	2.8
	Уровни выхлопа отработанных газов	2.5
	Шум	2.9
Требования безопасности		3
Устройства управления	Иллюстрации	4
Устройства управления		4
	Возвратный стартер	4.4
	Квадратный привод	4.8
	Кнопка декомпрессии	4.12
	Пузырёк топливного запала	4.2
	Крышка контроля/добавления масла	4.10
	Крышка топливного бака	4.11
	Выключатель Вкл./Выкл.	4.1
	Рычаг воздушной заслонки	4.3
	Рычаг дроссельной заслонки	4.5
	Рычаг регулировки вращающего момента	4.9
	Селектор пердач	4.7
	Фиксатор рычага дроссельной заслонки	4.6
Чертежи в разобранном виде, списки частей и заметки	Двигатель и ручка для переноски	10-14
	Ударный механизм и коробка передач	12-17

AIRTEC
INTERNATIONAL LTD

Couper Street, Glasgow G4 0DL United Kingdom

Tel: 44 (0)141 552 5591

Fax: 44 (0) 141 552 5064

E-mail: enquiries@airtecinternational.co.uk

Website: www.airtecinternational.co.uk