




Cominvest^{CZ}[®]

AIRTEC

NÁVOD K POUŽITÍ
Rázový utahovák
Master 35

DECLARATION OF CONFORMITY

To whom it may concern:

We Airtec International Ltd Couper Street GLASGOW G4 0DL United Kingdom declare that we are solely responsible for the supply/manufacture of the

Master 35® Petrol/Gasoline Impact Wrench 1" Square Drive powered by special Emak Engine

Serial No. MA _____

Detailed information on weight, noise, vibration etc. is contained in this Operation Manual to which this declaration relates and is in conformity with the relevant standards of the undernoted European Union.

2006/42/EC Machinery Directive

In addition to the above Laws the Wrench meets the manufacturing standard UNI EN12100 relating to the principles of good Engineering practice and design.

ITALY ITALY

A. BISSOLI A. BISSOLI

BARCO DI BIBBIANO (RG)

(Place and date of issue)

AIRTEC S.R.L.
Via Tarantelli n° 2-4
42021 BARCO di BIBBIANO (RE) ITALY
Tel. 0522 246518 r.a. - Fax 0522 246520
Cod. Fiscale e Partita IVA 00657080358

(Name and signature of authorised Person)

Company Directors: A. Bissoli (Italy) and A. Kilpatrick

Company Secretary: A. Kilpatrick

Registered in Scotland 135384

NEW EDITION 1 2022

Obsah

Technické informace	5
Bezpečnostní opatření	6
Ovládací prvky - ilustrace	7
Ovládací prvky - pokyny	8
Start/stop operace	9
Průvodce základními bezpečnostními opatřeními	10
Pravidelná údržba	11
Motor opravy	12
Seznam hlavních dílů motoru - karburátor	13
Seznam hlavních dílů motoru - válec a píst	14
Seznam hlavních dílů motoru - palivová nádrž	15
Seznam hlavních dílů motoru - sestava startéru	16
Seznam hlavních dílů motoru horní kryt a kliková skříň.	17
Rázová jednotka - opravy	18
Rázová jednotka, převodovka a přenášeč rukojeť	19
Rázová jednotka, převodovka - podrobně	20
Řešení problémů	22
Příslušenství	24
Poznámky	26

KONTAKTY

Michal Garlík - Brno
Divize kolejová mechanizace a stroje
tel.: +420 606 761 432

Vlastimil Jahoda - Praha
Divize kolejová mechanizace a stroje
tel.: +420 725 569 654

Hlavní sídlo a centrála společnosti:
Cominvest CZ, s.r.o.
Zaoralova 17
628 00 Brno

Tel.: +420 548 539 902
E-mail: stroje@cominvest.cz
info@cominvest.cz
Web: www.cominvest.cz



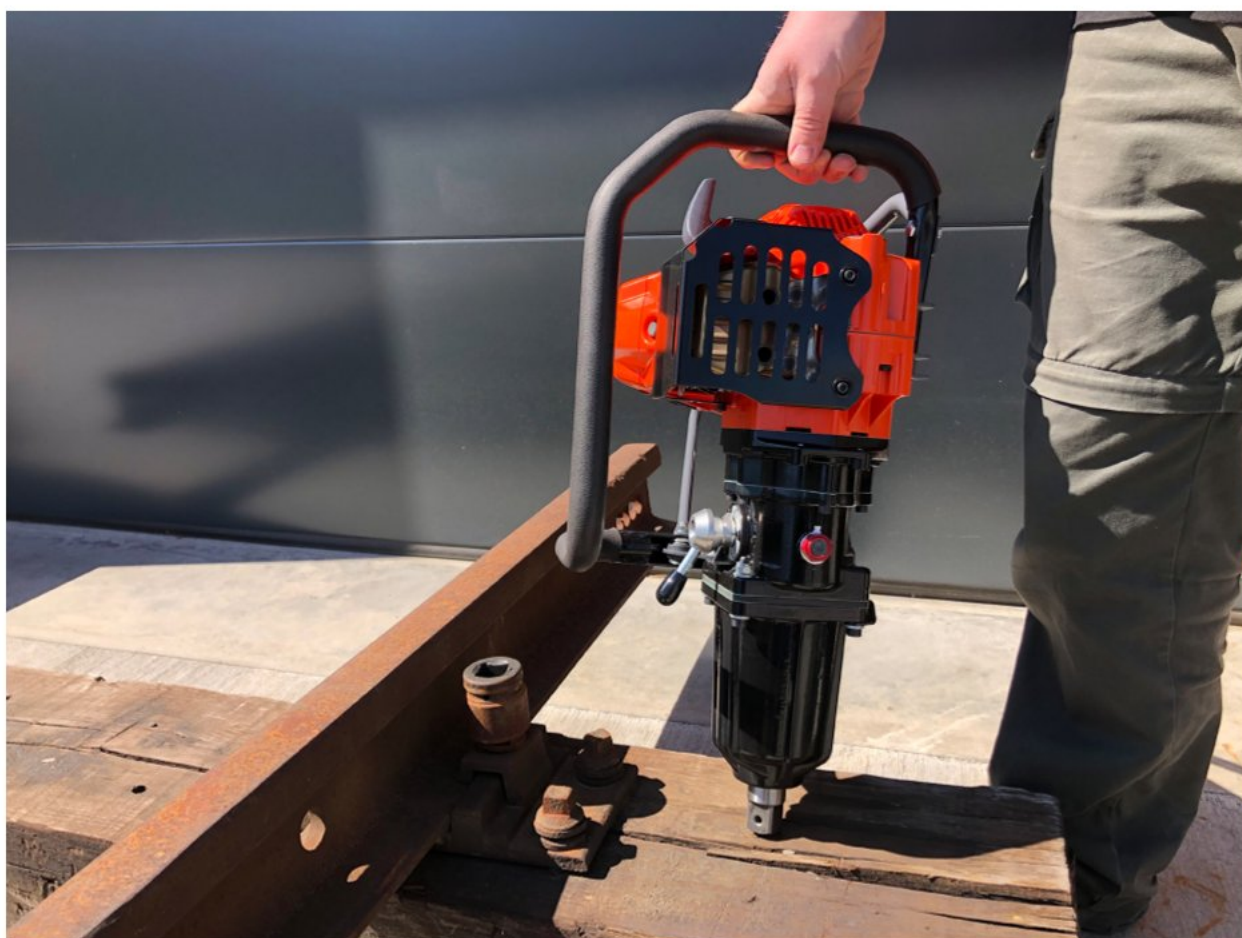
Použití

PŘED POUŽITÍM RÁZOVÉHO UTAHOVÁKU PŘEČTĚTE POZORNĚ TYTO BEZPEČNOSTNÍ POKYNY, TAK ABYSTE JIM POROZUMĚLI V PLNÉM ROZSAHU. ZAMEZTE POUŽÍVÁNÍ RÁZOVÉHO UTAHOVÁKU NEŠKOLENÝM PERSONÁLEM.

Rázový utahovák MASTER 35 je určený pro utahování a povolování šroubů kolejnic a matic spojovacích tyčí všude tam, kde není možné použití pojezdových dílen nebo jestliže nejsou dostupné jiné zdroje energie (např. kompresory, generátory, přípojky k el. síti). MASTER 35 lze použít k vrtání dřevěných prachů použitím bezpečnostní rychloupínací hlavy umožňující rychlou výměnu vrtáků.

Rázový utahovák Master 35 je možné zavěsit na pojezdový tříkolový vozík s brzdou, což operátorovi usnadňuje použití ve vertikální i horizontální poloze. Nosič nářadí nese váhu, nikoli operátora.

Většinu nástrojů lze sundat/nasadit do tří sekund.



Technické informace

Použití pro šrouby

od Ø 16 do Ø 32mm

Rozměry

Délka 600mm (23 5/8")

Výška 284mm (11")

Šířka 452mm (17 3/4")

Váha 17.9 Kgs (39 1/2 lbs)

Dvoutaktní motor

Maximální otáčky 9,500 ot./min Výkon 4.70 Hp 3.5 kW Objem palivové nádrže 0.8 Litres (1.20 pints) Palivo a poměr paliva. Bezolovnatý benzín s minimálně 89 oktany a s méně než 10% ethanolu nebo palivem E10 a dvoudobým olejem.

MIX POMĚR OIL Ml na litr

Minerální 25:1 40

Syntetický 50:1 20

NEPOUŽÍVAT dvoudobý motorový olej pro přívěsné motory.

Převodovka

Obsah olejové náplně je 0,25 litrů převodového oleje Gazpromneft Reductor CLP68, Mobil Gerar 626, Carter EP68, Merpoa 68, Valvoline 80-90W nebo neviskózní převodový olej. Plněno do poloviny skleněné olejové měrky při horizontální poloze stroje. Vyměňujte olej každých 12 měsíců.

Zapalování

Zapalovací svíčka Champion RCJ-4 nebo rovnocenná. Vzdálenost mezi elektrodami 0,5 – 0,6 mm.

Rázový mechanismus

Použito 130 gramů Molybdenum Disulphate Grease, Castrol MS3, Klubert N12MF, Valvoline NLG 1 # 2 nebo rovnocenný tuk 2. stupně kvality.

Unášecí čtyřhran

Standartní 1" (25,4 mm)

Hluk

Úroveň provozu založená na ISO3744 Akustický tlak (LpA) 101.7 dBA Síla (LWA) 114.8 dBA Vždy používejte ochranu uší.

Krouticí moment

Přibližně 500 – 2,500Nm Za zvláštních podmínek je možné generovat vyšší točivé momenty. Master uvolní jakýkoli šroubový spoj, který byl předtím utažen jiným rázovým utahovákem na benzín nebo vzduch.

Vibrace

Expozice vibrací je důležitější než vibrace. Např. stroj s nízkými vibracemi, kterému trvá dlouho, než vykoná úkol, generuje vyšší expozici vibrací než stroj s vyššími vibracemi, který vykonává úkol mnohem rychleji. Následující údaje vycházejí z praktických zkoušek na trati prováděných ve Velké Británii v únoru 2020. Skutečné dosažené hodnoty se mohou lišit v závislosti na technice obsluhy, stavu nástroje a upevňovacího prvku.

VIBRACE

Fishplates/joining bar nuts - 2.5s

Utahování 12.28m/s²

Povolování 11.05m/s²

Chairscrews/Lagscrews - 2.5 s

Utahování 11.90m/s²

Povolování 14.72m/s²



Bezpečnostní opatření

PŘED POUŽITÍM RÁZOVÉHO UTAHOVÁKU PŘEČTĚTE POZORNĚ TYTO BEZPEČNOSTNÍ POKYNY, TAK ABYSTE JIM POROZUMĚLI V PLNÉM ROZSAHU. ZAMEZTE POUŽÍVÁNÍ RÁZOVÉHO UTAHOVÁKU NEŠKOLENÝM PERSONÁLEM.



1. Noste vhodné pracovní oblečení, bezpečnostní boty, ochranné brýle, rukavice a chrániče sluchu ve shodě s firemními bezpečnostními pokyny, pracovními podmínkami nebo státní legislativou.

2. Účinek vibrační může být snížen za dosažení určitých jednoduchých pravidel:

- a) Vždy používejte ochranné rukavice a udržujte ruce teplé a suché.
- b) Ujistěte se, že je stroj dobře udržován.
- c) Před započatím práce zkontrolujte míru opotřebení výstupního čtyřhrannu stroje a upínacího čtyřhrannu nástroje pomocí kalibru "NO GO GAUGE", který je možný zakoupit jako příslušenství ke stroji.

3. Palivovou nádrž plňte s opatrností před nastartováním stroje a vyvarujte se rozlití. Používejte trychtýř. Neplňte palivo, pokud je motor v chodu, nádržka horká nebo pokud je v blízkosti otevřený oheň. Před doplněním paliva nechte stroj vychladnout. Nikdy nepřepĺňujte nádrž. Nekuřte. Míchejte pouze potřebné množství paliva. Nenechávejte namíchané palivo v nádrže nebo v kanystru delší dobu.

4. Výfuk je vybaven katalyzátorem, který snižuje úroveň emisí tak, aby splňovaly normy EUR5 a EPA 3.

Během a po použití je HORKÝ. VYVARUJTE se přímému kontaktu.

5. Seznamte se s ovládacími prvky a jejich použitím.

V naléhavých případech buďte připraveni

rychle vypnout rázový utahovák.

6. NIKDY nepracujte s utahovákem v uzavřeném prostoru. Může dojít k nahromadění výfukových plynů (oxid uhelnatý) a následně k ohrožení lidského zdraví i života.

7. Otevírejte uzávěr nádrže s náležitou opatrností, protože v nádrži může vzniknout přetlak vlivem horkého počasí, vystavením utahovákem na slunci nebo dlouhodobým nepoužíváním stroje.

8. Při obsluze stroje nenoste žádné ozdoby (řetízky apod.), volně vlající nebo poškozené části oděvu.

9. Zaujměte pevný postoj a udržujte vyváženou pozici těla.

10. Zkontrolujte startovací lanko, zda není roztřepené ani silně opotřebené.

11. Používejte pouze doporučené nástroje a příslušenství. NIKDY nepoužívejte nástroje určené pro ruční nářadí.

12. Používejte gumové pojistné kroužky a ocelové kolíky nebo jiné vhodné pojistné zařízení k zajištění nástrojů nebo příslušenství na unášecí čtyřhran. NEPOUŽÍVEJTE dřívka, dráty, hřebíky nebo plastové pásky a popruhy.

13. Před startováním stroje zařadte vždy neutrální stupeň.

14. Zkontrolujte, zda není rázový utahovák poškozen a šrouby a matice jsou řádně utaženy po celou dobu používání. Špatná údržba utahovákem může mít za následek pokles pracovní výkonnosti, zvýšení hladiny hluku a vibrací.

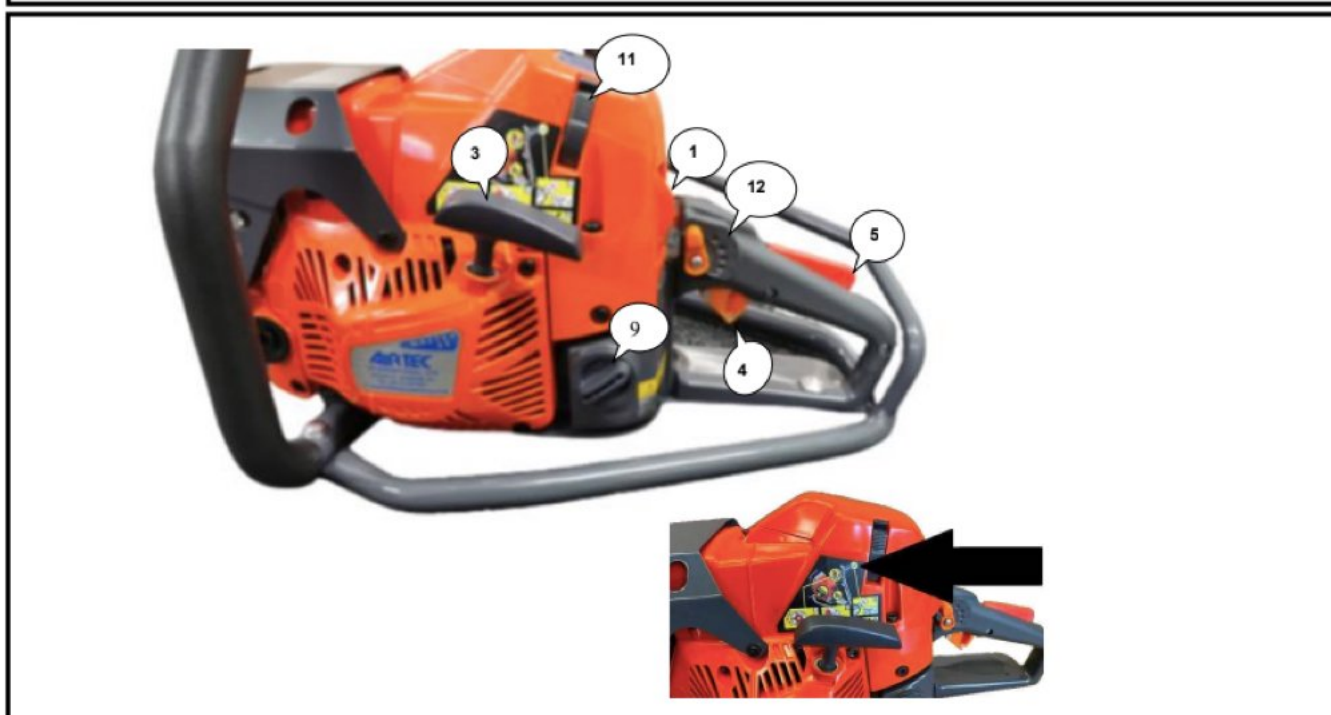
15. Vypněte motor před převozem stroje na jiné pracoviště.

16. Buďte opatrní při zvedání a přenášení rázového utahovákem. Váha stroje s plnou nádrží bez příslušenství je 18,5 Kg.

17. Motor má přestávku v průběhu 5 až 8 hodin, během této doby může motor vydávat nějaký kouř.

BEZPEČNOST PRÁCE JE V ZODPOVĚDNOSTI KAŽDÉHO!

Ovládací prvky - ilustrace



- 1. Spínač
- 2. Dekompresní tlačítko
- 3. Startovací lanko
- 4. Spouštěč plynu
- 5. Páka zámku plynu
- 6. Řadící páka

- 7. Unášecí čtyřhran
- 8. Kontrolní víčko přev. oleje
- 9. Víčko palivové nádrže
- 10. Štítek se sériovým číslem
- 11. Spony krytu vzd. filtru
- 12. Kontrola rychlosti



Ovládací prvky - pokyny

UMÍSTĚNÍ JEDNOTLIVÝCH DÍLŮ NAJDETE NA STRANĚ

1. KONTROLNÍ SPÍNAČ

Settings
STOP
I
CHOKE



2. DEKOMPRESNÍ TLAČÍTKO Slouží k usnadnění startování. Ztiskněte ho před startováním. Vyjde automaticky při spuštění motoru.



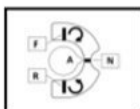
3. RUKOJEŤ STARTÉRU - ZPĚTNÝ RÁZ

Nedovolte, aby se rukojeť vracela samovolně. Při prudkém nárazu může dojít k poškození startéru.

4. SPOUŠTĚČ PLYNU Pro zvýšení otáček motoru stiskněte bezpečnostní zámek 5 a stiskněte spoušť.

5. TRIGGER SAFETY LOCK

6. ŘADÍCÍ PÁKA Má vyznačené 3 pozice:



N, F a R

N - neutrál

F - otáčky po směru hodinových ručiček

R - otáčky proti směru hodinových ručiček

Pro zařazení otáček otočte o celých 90° z neutrální polohy. Ozubená kola jsou v klidu při volnoběžných otáčkách. Zvolte požadované otáčky. Pokud nedorazí k zařazení, zvolna přidejte plyn, aby se převodová kola otočila a zuby do sebe zapadly.

7. UNÁŠECÍ ČTYŘHRAN Standardní unášecí čtyřhran s rozměrem 1" (25,4mm). Příslušenství k čtyřhranu je jistěno pružným, gumovým kroužkem a pojistným kolíkem nebo jinými vhodnými upevňovacími pojistkami. Pokud je kolík ohnutý nebo zlomený, může dojít k nadměrnému opotřebení jak unášecího čtyřhranu, tak ostatního příslušenství. Opotřebené příslušenství poškozuje unášecí čtyřhran a naopak. To potom způsobuje zvyšování vibrací.



Před započatím práce zkontrolujte míru opotřebení výstupního čtyřhranu stroje a upínacího čtyřhranu nástroje pomocí kalibru

"NO GO GAUGE", který je možný zakoupit jako příslušenství ke stroji.

8. KONTROLNÍ VÍČKO PŘEV. OLEJE

Slouží ke kontrole převodového oleje.

9. VÍČKO PALIVOVÉ NÁDRŽE

Při doplňování paliva jej povolujte s opatrností.

10. ŠTÍTEK SE SÉRIOVÝM ČÍSLEM

11. SPONY KRYTU VZDUCH. FILTRU

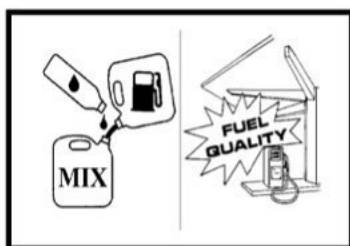
12. KONTROLA RYCHLOSTI 2870.4100

Pětistupňový regulátor rychlosti

Start/stop operace

UMÍSTĚNÍ JEDNOTLIVÝCH DÍLŮ NAJDETE NA STRANĚ

1. MÍCHÁNÍ PALIVA Namíchejte palivo v poměru 1:25 minerální olej nebo 1:50 syntetický olej s minimálně 89 oktanovým bezolovnatým benzinem důkladně v oddělené nádobě před nalitím do nádrže. **PAMATUJ:** Použití velkého množství oleje znečistí zapalovací svíčku a použití malého množství oleje je příčinou vyššího opotřebení částí motoru.



2. PŘÍPRAVA PŘED STARTEM Zkontrolujte hladinu oleje v převodovce a zda jsou všechny šrouby a matice řádně utaženy. Naplňte palivo ve správném poměru.

3. STARTOVÁNÍ Umístěte utahovák na pevnou podložku a zaujměte vhodnou polohu.

Nasadte ořech na anášecí čtyřhran a zajistěte je závlačkou a pojistným kroužkem.

Nastavte páku převodovky do neutrální polohy (N).

Zamáčkněte dekompresní tlačítko. Přepínač rychlosti nastavte do polohy 5. Ovládací přepínač přepněte do polohy sytiče.

Stoupněte na rozšířenou rukojeť nebo ochrannou tyč a zatažením aktivujte cyklus zapalování sytiče a motoru. Po nastartování motoru přepněte přepínač do polohy I a znovu zatáhněte za startér. Motor by měl nastartovat jedním nebo dvěma tahy.

Jakmile je motor teplý, k opětovnému nastartování přepněte přepínač do polohy sytič a hned poté do polohy I. Zajistíte tím mezipolohu plynu. Poté můžete stroj nastartovat.

4. PRÁCE S UTAHOVÁKEM Vždy dodržujte bezpečnostní pokyny. Umístěte utahovák s ořechem na šroub, který chcete utáhnout nebo povolit a udržte utahovák v ose šroubu. Nastavte kroutící moment a zvolte směr otáček otočením řadící páky o 90° do polohy Ffitting (utahování) nebo R-removing (povolování).

5. VYPNUTÍ MOTORU Uvolněte spoušť plynu. Při volnoběžných otáčkách přepněte převodovku do neutrální polohy (N) a položte utahovák do horizontální (vodorovné) polohy.

Přepínačem zastavíte motor přepnutím do polohy STOP.

6. DOPLŇOVÁNÍ PALIVA Pokaždé otvóřte nádrž s opatrností. Může dojít k uvolnění tlaku, který vznikne teplotní roztažností paliva.

Nikdy nedoplňujte palivo pokud motor měží nebo v uzavřených prostorách.

Nekuřte ani se nepokoušejte doplnit palivo v místech, kde mohou být jiskry jiných strojů. Vyvarujte se rozlití.

Chladné palivo expanduje v horké nádrži. Nepokoušejte se naplnit palivovou nádrž, je-li horká.

7. SEŘÍZENÍ Karburátor byl nastaven ve výrobě tak, aby splňoval mezinárodní emisní limity.

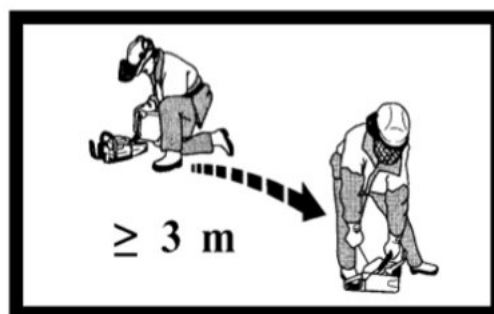
Šrouby jsou zajištěny tak, aby s nimi bylo možné otáčet pouze o polovinu otáčky. Neotáčejte šrouby násilím jinak se ulomí zámky plastového víka. Hladina emisí by potom mohla být vyšší než hodnoty námi udávané.

Seřízení by měla provádět pouze osoba k tomu kompetentní.



Průvodce základními bezpečnostními pravidly

PROVÁDĚT ÚDRŽBU A OPRAVY TOHOTO STROJE MOHOU POUZE KVALIFIKOVANÍ A ZAŠKOLENÍ PRACOVNÍCI. ZA BEZPEČNOST SVOU I SVÝCH SPOLUPRACOVNÍKŮ JSTE ZODPOVĚDNÍ VY SAMI. DODRŽUJTE VŠECHNY FIREMNÍ I STÁTNÍ BEZPEČNOSTNÍ PŘEDPISY. JAKO PRŮVODCE POUŽIJTE NÁSLEDUJÍCÍ SEZNAM.



1. Žádný stroj s dvoutaktním motorem neprovazujte ani nezkoušejte v dílně nebo jiném uzavřeném prostoru. Dochází při tom k hromadění jedovatých plynů a zbytečnému hluku.
2. Před zahájením práce na motoru vyprázdněte na bezpečném místě palivovou nádrž.
3. Pokud jste utahovák nějakou dobu nepoužívali, vyprázdněte a vyčistěte palivovou nádrž.
4. Na pracovišti v žádném případě nekuřte.
5. Pracoviště udržujte v čistotě a bez odloženého starého oleje, paliva a znečištěných hadrů, které by se mohly vznítit.
6. Palivo nenechávejte v otevřených nádobách.
7. Pro skladování paliva používejte bezpečné kanystry, na jednom místě neskladujte větší než povolené množství.
8. Po dokončení opravy utahovák vyzkoušejte na dobře větraném místě za použití čistého a správně namíchaného paliva.



**ZA BEZPEČNOST JE ZODPOVĚDNÝ KAŽDÝ
NEJPRVE MYSLETE, PAK BEZPEČNĚ JEDNEJTE**

Pravidelná údržba

VIZ VÝKRESY ROZLOŽENÝCH SOUČÁSTÍ NA STRANÁCH 9 AŽ 13 A 15 AŽ 17

1. VÝMĚNA ZAPALOVACÍ SVÍČKY 4003.5010

Odklopte obě spony krytu a sejměte kryt filtru 4003.3010. Stáhněte klobouček svíčky. Vyšroubujte svíčku a nahraďte ji svíčkou Champion RCJ4 nebo ekvivalentní. Zkontrolujte, mají-li kontakty mezi sebou mezeru 0,5 mm.

2. VÝMĚNA VZDUCHOVÉHO FILTRU 4003.3080

Odklopte spony a sejměte kryt filtru. Povolte a vyšroubujte oba šrouby a filtr sejměte. Vyčistěte ho vhodným odmašťovačem, opláchněte vodou a vysušte stlačeným vzduchem. Je-li filtr silně zanesený nebo poškozený, vyměňte ho.

3. VÝMĚNA PALIVOVÉHO FILTRU 4003.1075

Utahovák umístěte do svislé polohy a otevřete víčko nádrže 4003.6020 tak, abyste opatrně uvolnili případný přetlak v nádrži. Vytáhněte palivový filtr a je-li znečištěný, vyměňte ho.

4. VÝMĚNA STARTOVACÍHO LANKA 4003.0340

Vyšroubujte čtyři šrouby 4003.2070, které drží sestavu startéru 4003.2190 a šrouby 2300.0520 krytu tlumiče výfuku a sestavu startéru sejměte. Palcem přidržte navijecí kladku 4003.2130, odřízněte staré lanko a nechejte kladku pomalu točit zpět dokud navijecí pružina 4003.2150 nepřestane vyvíjet sílu. Vyšroubujte středový šroub 4003.0690, sejměte podložku 4003.0700 a kladku pomalu zvedněte. Kladkou provlečte nové lanko a uvažte na jeho konci uzel. Druhý konec lanka provlečte sestavou startéru 4003.2190 a startovací rukojetí 4003.2180 a na konci opět uvažte uzel. Sesadte kladku a navijecí pružinu a přes podložku 4003.0700 našroubujte středový šroub 4003.0580. Lanko vložte do drážky po obvodu kladky, otočte ve směru hodinových ručiček o dvě otáčky a pusťte. Opakujte tak dlouho, dokud se startovací rukojeť nevrátí do svého otvoru v krytu - při plném vytažení

přibližně šest otáček. Namontujte zpět sestavu startéru.

5. VÝMĚNA OLEJE PŘEVODOVKY

Z řadicí páky 2870.1000 vyšroubujte tři šrouby 2300.0512 a stáhněte ji z převodovky. Vylijte starý olej. Do převodovky nalijte 0,25 litru syntetického převodového oleje s viskozitou 68, jako je Gazpromneft Reductor CLP68, Mobil Gerar 626, Carter EP68, Merpoa 68, Valvoline 80- 90W nebo jejich ekvivalent. Nasadte zpět řadicí páku, na šrouby naneste vhodný přípravek pro zajišťování šroubů proti povolání a šrouby zašroubujte.

6. MAZÁNÍ KLAĐIVA A KOVADLINY

Vyšroubujte tři matice 2310.2061, čtyři šrouby 2300.0851 a sejměte plášť nosu 035301. Setřete staré mazivo a naneste 130 gramů nového mazacího tuku na bázi disulfátu molybdenu třídy 2. Dbejte na to, aby se tuk dostal do otvorů na boku pláště kladiva 2590.1000 a na všech osm nárazových ploch. Používání maziva správné kvality prodloužuje životnost kovadliny i kladiva.

7. MOTOR

Pravidelně čistěte skříň startéru i žebrovaní válce. Použijte kartáč nebo stlačený vzduch. Nahromaděné nečistoty na válci způsobují přehřívání, které pak snižuje výkon motoru.

8. PŘEPRAVNÍ RUKOJEŤ A PLYNOVÁ PÁČKA

Opotřeбенé nebo nefunkční gumové části vyměňte.

9. POKYNY PRO PRAVIDELNOU ÚDRŽBU

Doporučujeme uchovávat záznamy o kontrolách a údržbě a každé tři měsíce provést běžnou údržbu utahováku. Snižuje tím náklady na údržbu, zlepšuje účinnost a prodloužíte životnost stroje. Na stroj nalepte nebo připevněte štítek s datem další údržby.

Denně	Zkontrolujte dotažení všech šroubů a matic, zkontrolujte hladinu oleje v převodovce
Týdně	Vyčistěte vzduchový a palivový filtr. V případě potřeby použijte vhodné rozpouštědlo
Měsíčně	Vyčistěte zapalovací svíčku a zkontrolujte, je-li mezeru mezi kontakty 0,5 mm
Čtvrtletně	Vše výše uvedené, plus důkladně vyčistěte plochy kladiva a kovadliny a vyměňte mazací tuk
Půlročně	Vyměňte palivový filtr, zkontrolujte stav vzduchového filtru a zapalovací svíčky
Ročně	Vyměňte olej v převodovce

Používejte pouze ORIGINALNÍ NÁHRADNÍ DÍLY ZNAČKY MASTER. Vyjde to levněji, než neoriginální náhradní díly, které obvykle nevydrží tak dlouho. Použití neoriginálních dílů zkracuje životnost utahováku, ruší záruku a ovlivňuje krytí odpovědnosti za škody způsobené výrobkem.



Motor - opravy

VIZ VÝKRESY ROZLOŽENÝCH SOUČÁSTÍ NA STRANÁCH

1. DEMONTÁŽ HORNÍHO KRYTU 4003.3006
Povolením čtyř šroubů 2300.0520 demontujte kryt tlumiče výfuku 2650.1660. Odklopte spony horního krytu, abyste mohli sejmut kryt vzduchového filtru 4003.3010. Vyšroubujte tři šrouby 4003.2070 a zvedněte horní kryt. Pozorně vytáhněte stranou vodič k zapalovací svíčke, zapamatujte si jeho polohu pro opětovné připojení.

2. VÝMĚNA NAVÍJECÍ PRUŽINY STARTÉRU 4003.2150

Provedte postup pro výměnu startovacího lanka - viz bod 4 na straně 7. Až budete mít kladku oddělenou od skříně startéru, vyšroubujte dva šrouby 4003.0096. Vyjměte starou kazetu s pružinou a vyměňte ji za novou. Našroubujte zpět šrouby. Při zpětné montáži skříně startéru ještě před dotažením šroubů vytáhněte startovací lanko, abyste ověřili, zda funguje.



Upozornění:

Pružina je v kazetě napjatá. Manipulujte s ní opatrně.

3. DEMONTÁŽ KRYTU 2650.1660 A SESTAVY TLUMIČE VÝFUKU 4003.5270

Vyšroubujte čtyři šrouby 2300.0520, které drží kryt výfuku, a kryt sejmete. Vyšroubujte dva šrouby 4003.2060 na vnitřní straně výfukové skříně a z motoru sejmete těsnění 4003.5033. Při opětovné montáži šrouby dotáhněte momentem 10 Nm. Nechejte motor běžet, aby se tlumič výfuku zahřál, a šrouby znovu dotáhněte. Zajistíte tím spolehlivé připevnění tlumiče

4. MONTÁŽ TLUMIČE VÝFUKU

Tlumič je vybaven katalyzátorem, aby splňoval mezinárodní emisní předpisy. Katalyzátor neodstraňujte ani neopravujte.

VAROVÁNÍ



a) Utahovák s poškozeným nebo chybějícím tlumičem nepoužívejte. Mohlo by to způsobit požár a poškodit sluch obsluhy.

b) Tlumič se během práce i na volnoběh

velmi zahřívá a po použití zůstává horký. Poškozený tlumič výfuku se musí vyměnit. Pokud se pravidelně ucpává, naznačuje to, že už není funkční a je třeba ho vyměnit.

5. SEŘÍZENÍ KARBURÁTORU

Potřebné nástroje:

- Čepelový šroubovák 3x75 (součástí sady nářadí)
- 4000.0327 Nástroj pro úpravu „caps“.
- 4000,0309 Elektronický otáčkoměr

1. Zkontrolujte, zda jsou vzduchové i palivové filtry čisté. Používejte čerstvou, čistou směs benzínu/oleje/paliva.

Šroub L

2. Použijte čepelový šroubovák 3x75. Otočte šrouby proti směru hodinových ručiček, dokud nebudou lícovat s uzávěrem čepice.
3. Zasuňte šroubovák 4000.0327 až na konec. Podržte šroubovák 4000.0327, utáhněte šroub L „ve směru hodinových ručiček“ dolů bez použití síly a poté povolte šroub o 7/8 otáčky.

Šroub H

4. Použijte čepelový šroubovák 3x75. Otočte proti směru hodinových ručiček dolů.
5. Vložte šroubovák 4000.0327 dolů. Podržte šroubovák 4000.0327 a utáhněte šroub H ve směru hodinových ručiček až dolů, aniž byste na něj tlačili, a poté šroub povolte o 3/8 otáčky.

KONEČNÉ NASTAVENÍ

Nastavte řadicí páku na „N“ (neutrál) a rychlostní páku, pokud je namontována, na pozici 5. Nastartujte motor a nechte jej běžet asi tři minuty při otáčení vpřed i vzad.

1. NEČINNÁ

Nastavte šroub T pomocí čepelového šroubováku na volnoběh mezi 2600–2900 ot./min.

2. MAX

Motor je z výroby nastaven na 8500-8700 ot./min. při zatížení po dobu několika minut. Tohoto nastavení je možné dosáhnout nastavením šroubu H na volnou rychlost 9600-9800 ot./min. pomocí nástroje 4000.0327. Nepřekračujte otáčky 10000 ot./min., jinak cívka z bezpečnostních důvodů zastaví motor.

6. DEMONTÁŽ KARBURÁTORU 4003.3220
Demontujte horní kryt podle bodu 1, vyšroubujte dva boční šrouby 2300.0520 z výfukového krytu, dva šrouby sacího potrubí 4003.3090 a od karburátoru odpojte palivové hadičky 4003.3310 a 4003.6140. * Nezapomeňte si poznamenat jejich pozice pro opětovné připojení. Nadzvedněte a odpojte plynové lanko 4003.6030 a oddělte karburátor.

7. ODDĚLENÍ MOTORU OD RÁZOVÉ JEDNOTKY

Demontujte přepravní rukojeť 2800.4650 a sestavu 2626.5010 vyšroubováním dvou matic 2310.2061, dvou šroubů 4003.2050, upevňovacího šroubu 2580 0814 a čtyř šroubů 2300.0635 připevňujících přírubu spojky 2600.0460 k motoru a díly oddělte.

8. DEMONTÁŽ SETRVAČNÍKU 4003.2090

Do válce zasuňte nástroj pro zablokování pístu 4000.0307 a vyšroubujte matici setrvačnicku 4003.0040. Otevřete sestavu ráčny setrvačnicku 4003.1187 Stahovákem 4000.0308 stáhněte setrvačnick.

9. DEMONTÁŽ VÁLCE A PÍSTU

Po provedení úkonů z bodů 1, 3 a 6 vyšroubujte čtyři šrouby 4003.5030 a stáhněte válec. Kleštěmi na pojistné kroužky uvolněte zajišťující sponu 4003.0140 a vytáhněte pístní čep.

10. ODDĚLENÍ KLIKOVÉ SKŘÍŇE OD PALIVOVÉ NÁDRŽE

Po provedení úkonů z bodů 1, 3, 6 a 7 vyšroubujte čtyři šrouby 4003.6050 a jemným zatažením plynové páčky dozadu sejmete nádrž.

11. DEMONTÁŽ KLIKOVÉ SKŘÍŇE

Použijte nástroj pro zablokování pístu a oddělte spojku 4003.1110. Po provedení úkonů z bodů 8, 9 a 10 vyšroubujte sedm šroubů 4003.3230 a otevřete klikovou skříň. Při zpětné montáži použijte sadu těsnění 4003.3190 a dvě olejová těsnění klikové skříně 4003.0210.

* 4003.6140 ne 4003.6142

ÚPRAVA KARBURÁTORU od května 2023

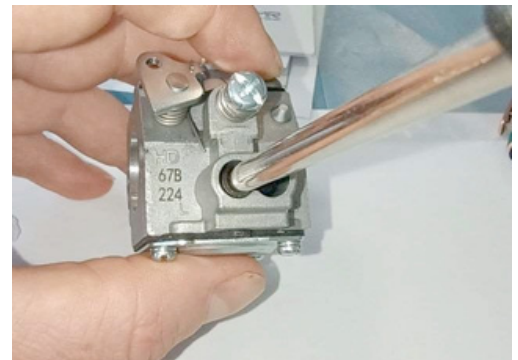
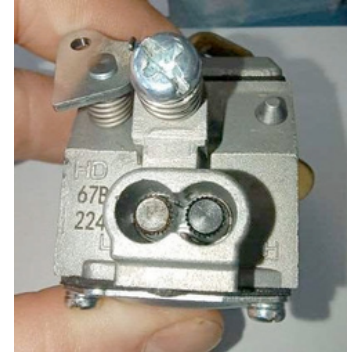
Karburátor HD67B

Doporučené nástroje pro nastavení karburátoru

Speciální šroubovák 4000.0335 k nastavení trysek L H a T



4000.0335



Vložte speciální šroubovák podle obrázku a nastavte tryšky.

SEŘÍZENÍ KARBURÁTORU

Trysky mají následující tovární nastavení

L=2; H=3+3/8

Po opravě nebo generální opravě motoru je nutné karburátor znovu seřídit na původní nastavení.

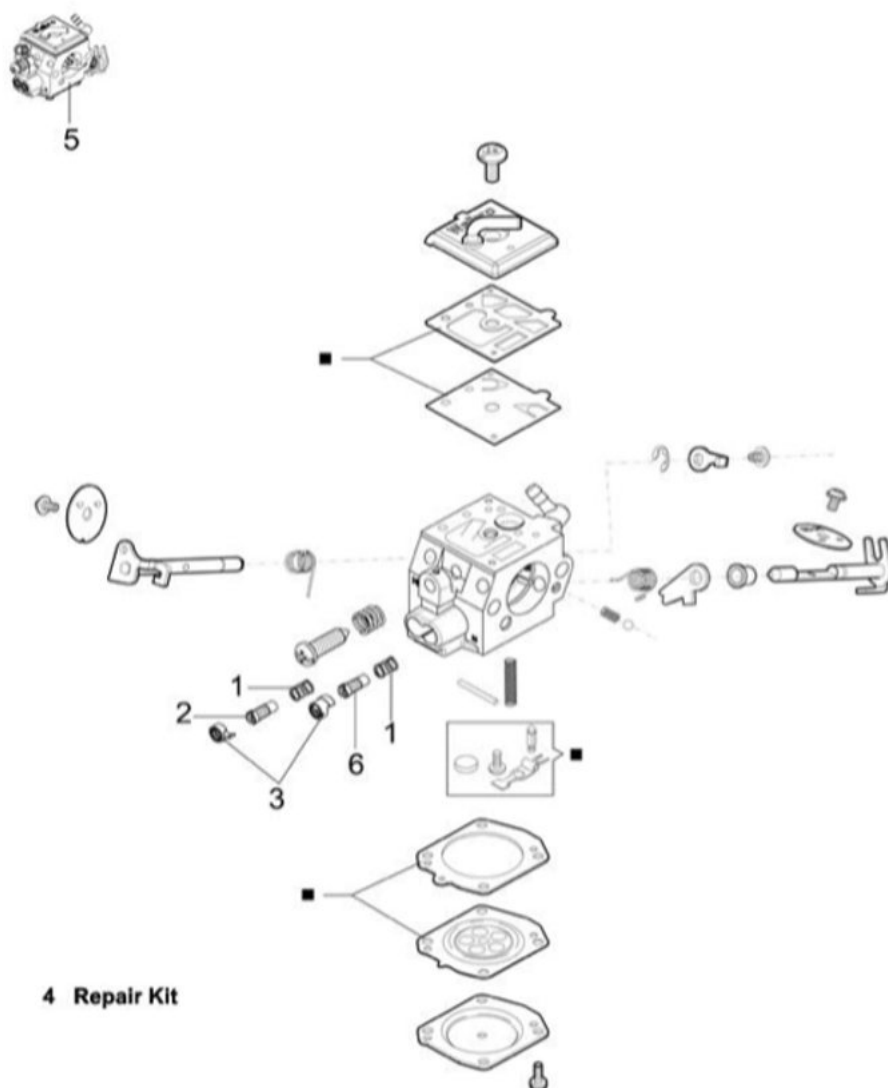
NASTAVENÍ VOLNOBĚHU (L)

1. Spustíte jednotku a zahříváte ji po dobu 180 sekund. Pokud se motor zastaví, znovu seříďte T šroub šroubovákem 4000.0335.
2. Zavřete trysku L ve směru hodinových ručiček, dokud nebude dosaženo maximálního počtu otáček. Přestaňte otáčet trysku dříve, než otáčky klesnou nebo než se jednotka zastaví.
3. Upravte T šroub, dokud jednotka nedosáhne volnoběžných otáček v rozmezí : 4800 až 5000 ot./min.
4. Otevřete trysku L, dokud otáčky neklesnou na 2600/2800 ot.

MAXIMÁLNÍ NASTAVENÍ

Pomocí nástroje 4000.0335 nastavte šroub H na volnoběžné otáčky 9 600-9 800 ot/min. Nepřekračujte 10 000 ot/min, jinak cívka z bezpečnostních důvodů zastaví motor.

Seznam hlavních dílů motoru - karburátor

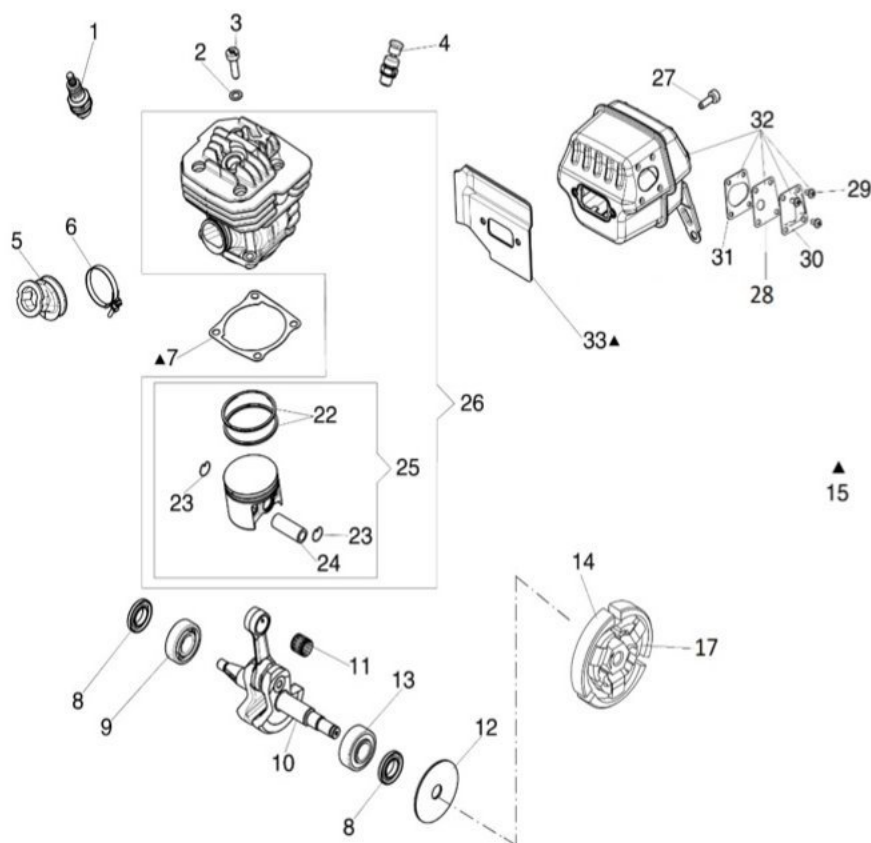


4 Repair Kit

ODKAZ	POČET	ČÍSLO SOUČÁSTI	POPIS
1	2	4003.4010	Pružina
2	1	4003.4020	Seřizovací šroub minima
3	2	4003.4030	Krytka
4	1	4003.4040	Souprava na opravy
5	1	4003.3220	Karburátor (4003.3330 od května 2023)
6	1	4003.4050	Seřizovací šroub maxima

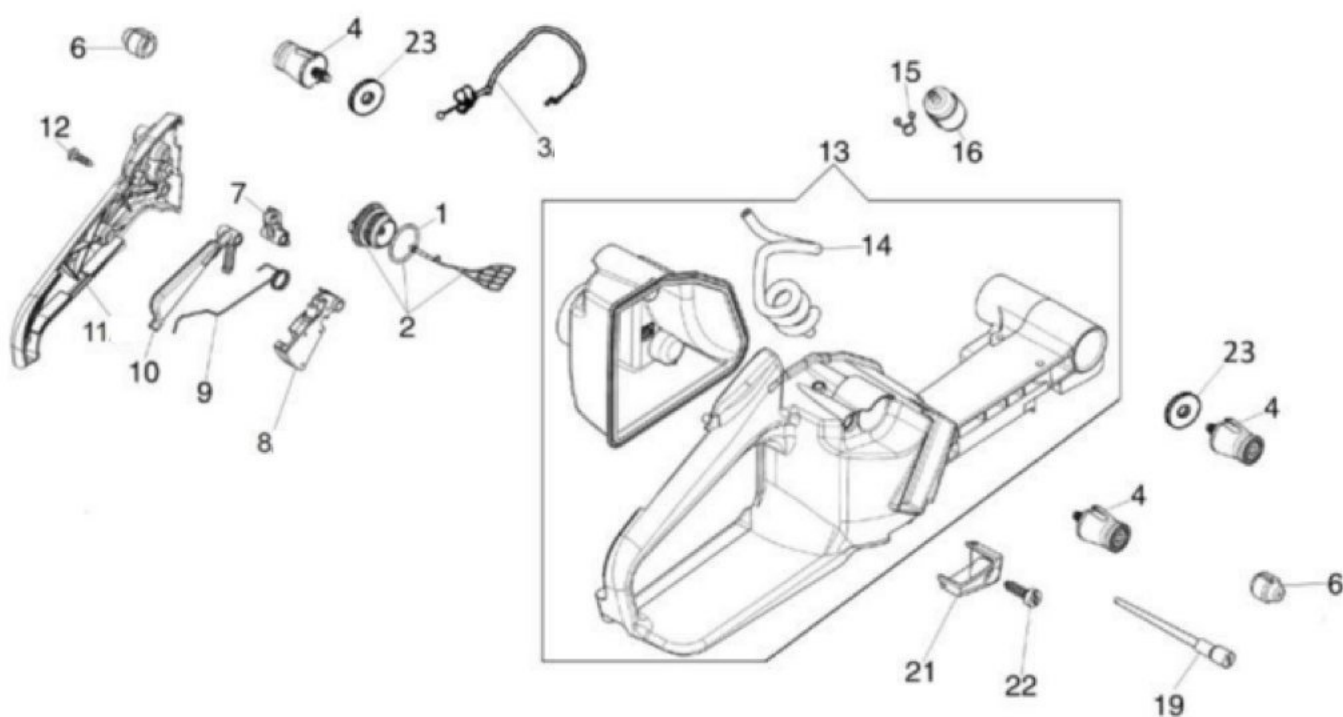


Seznam hlavních dílů motoru - válec a píst



ODKAZ	POČET	ČÍSLO SOUČÁSTI	POPIS	ODKAZ	POČET	ČÍSLO SOUČÁSTI	POPIS
1	1	4003.5010	Zapalovací svíčka	15	1	4003.3190	Sada těsnění
2	4	4000.0885	Podložka	17	1	4003.0050	Pružina
3	4	4003.5030	Šroub	22	2	4003.5170	Pístní kroužek
4	1	4003.1073	Tlačítko dekomprese	23	2	4003.0140	Zajišťovací spona 72.01198
5	1	4003.5050	Pouzdro	24	1	4003.0800	Pístní čep
6	1	4003.0390	Stahovací spona	25	1	4003.5200	Sestava pístu
7	1	4003.0830	Ploché těsnění	26	1	4003.5210	Sestava válce
8	2	4001.4320	Těsnění 72.01313	27	2	4003.2060	Šroub
9	1	4000.0378	Ložisko	28	1	4003.5230	Ploché těsnění
10	1	4003.5100	Hřídel motoru	29	4	4003.5240	Šroub
11	1	4003.0580	Ložisko	30	1	4003.5250	Vychylovací plech
12	1	4003.0600	Podložka spojky	31	1	4003.5260	Ploché těsnění
13	1	4000.0378	Ložisko	32	1	4003.5270	Sestava tlumiče výfuku
14	1	4003.1110	Sestava spojky	33	1	4003.5033	Těsnění

Seznam hlavních dílů motoru - palivová nádrž



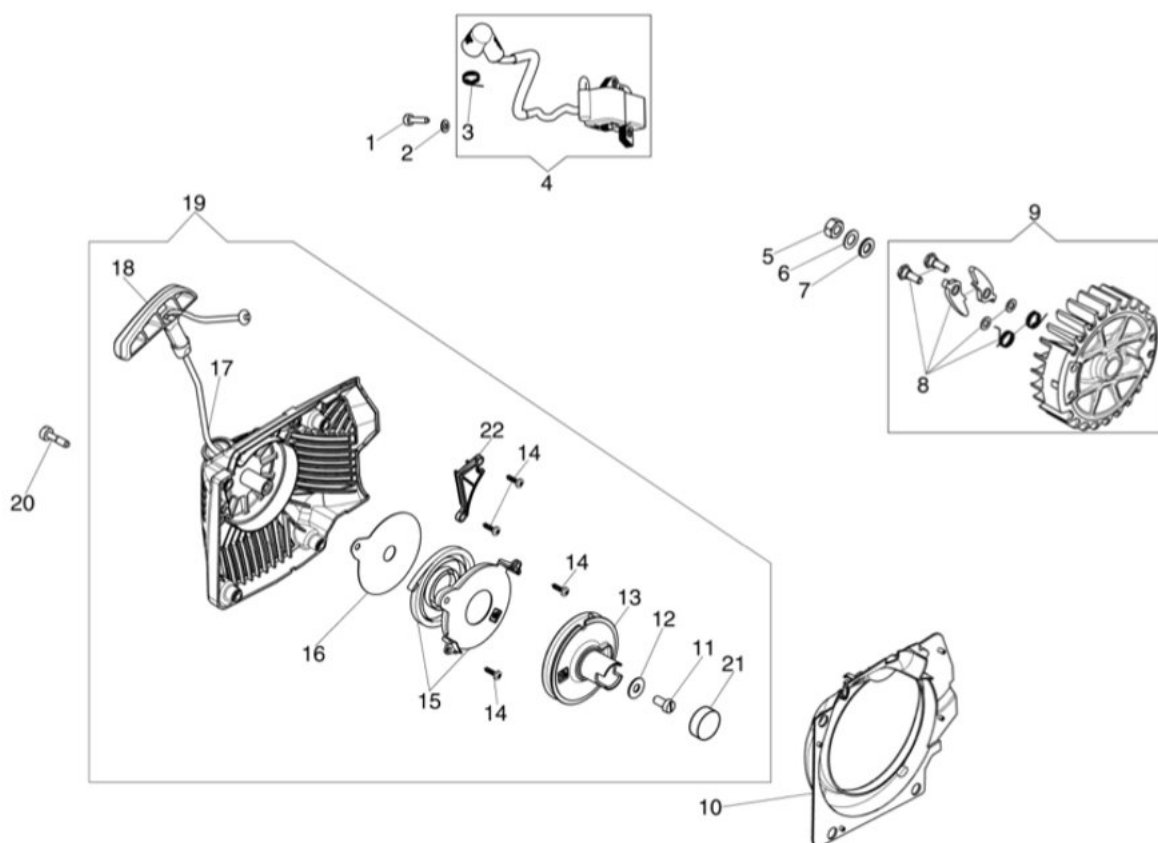
ODKAZ	POČET	ČÍSLO SOUČÁSTI	POPIS
1	1	4003.0470	O-kroužek
2	1	4003.6020	Vičko nádrže
3	1	4003.6030	Lanko plynu
4	4	4003.6040	Silentblok
5	4	4003.6050	Šroub
6	2	4003.0870	Gumová podložka
7	1	4003.6070	Vačka
8	1	4003.6080	Páčka plynu
9	1	4003.6090	Pružina
10	1	4003.6100	Zajišťovací páčka

ODKAZ	POČET	ČÍSLO SOUČÁSTI	POPIS
11	1	4003.6110	Kryt
12	3	4003.6120	Šroub
13	1	4003.6130	Sestava palivové nádrže
14	1	* 4003.6140	Trubka
15	1	1708.0070	Upevňovací spona
16	1	4003.1075	Palivový filtr
19	1	4003.0460	Odvětrávací trubka
21	1	4003.6150	Kryt
22	3	4003.2050	Šroub
23	2	4003.6160	Distanční vložka

* 4003.6140 ne 4003.6142



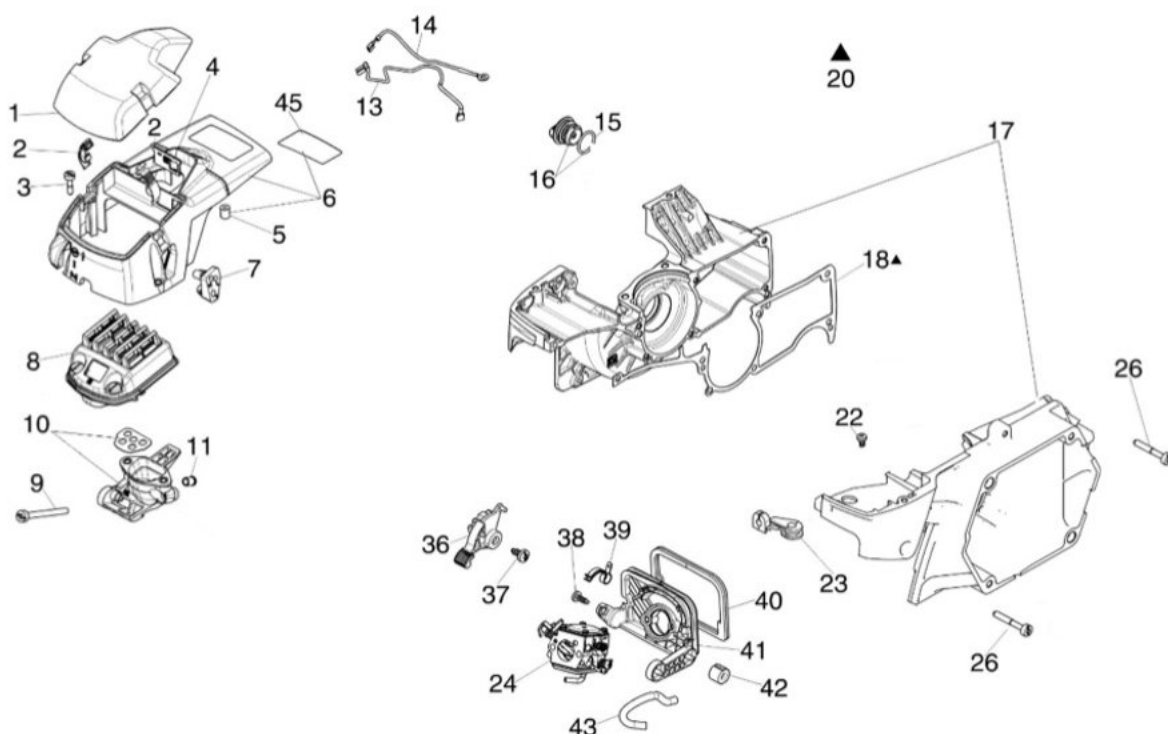
Seznam hlavních dílů motoru - sestava startéru



ODKAZ	POČET	ČÍSLO SOUČÁSTI	POPIS
1	2	4003.2010	Šroub
2	2	4003.0100	Podložka
3	1	4003.2030	Pružina
4	1	4003.2040	Cívka
5	1	4003.0040	Matice
6	1	4003.0670	Podložka
7	1	50.00361	Podložka
8	1	4003.0440	Sada ráčný setrvačniku
9	1	4003.2090	Sestava setrvačniku
10	1	4003.2100	Příruba
11	1	4003.0690	Šroub

ODKAZ	POČET	ČÍSLO SOUČÁSTI	POPIS
12	1	4003.0700	Podložka
13	1	4003.2130	Kladka startéru
14	4	4003.0096	Šroub
15	1	4003.2150	Pružina startéru
16	1	4003.2160	Podložka
17	1	4003.0340	Startovací lanko
18	1	4003.2180	Rukojeť startéru
19	1	4003.2190	Sestava startéru
20	4	4003.2070	Šroub
21	1	4003.2210	Krytka
22	1	4003.2220	Kryt

Seznam hlavních dílů motoru - horní kryt a kliková skříň



ODKAZ	POČET	ČÍSLO SOUČÁSTI	POPIS	ODKAZ	POČET	ČÍSLO SOUČÁSTI	POPIS
1	1	4003.3010	Kryt filtru	18	1	4003.3180	Ploché těsnění
2	2	4003.3020	Spona	20	1	4003.3190	Sada těsnění
3	2	4003.2070	Šroub	22	1	4003.3200	Šroub
4	1	4003.3040	Vychylovací plech	23	1	4003.3210	Vstup lanka
5	1	4003.3050	Distanční kus	24	1	4003.3220	Karburátor 4003.3330 od května 2023
6	1	4003.3006	Kryt	26	7	4003.3230	Šroub
7	1	4003.3070	Vodítko	36	1	4003.3240	Zastavovací páčka
8	1	4003.3080	Vzduchový filtr	37	1	4003.3250	Šroub
9	2	4003.3090	Šroub	38	1	4003.3260	Šroub
10	1	4003.3100	Držák filtru	39	1	4003.3270	Pružina
11	2	4003.3120	Vložka	40	1	4003.3280	Těsnění
13	1	4003.3130	Zemnicí kabel	41	1	4003.3290	Držák
14	1	4003.3140	Kabel	42	4	4003.3300	Antivibrační prvek
15	1	4003.3150	Kroužek	43	1	4003.3310	Odvětrávací trubka
16	1	181.00118	Vičko palivového filtru	45	1	4003.3320	Ochrana
17	1	4003.3170	Kliková skříň				



Rázová jednotka - opravy

VIZ VÝKRESY ROZLOŽENÝCH SOUČÁSTÍ

1. DEMONTÁŽ SPOJKOVÉ PŘÍRUBY 2600.0460

Po provedení bodu 10 z kapitoly Opravy motoru na straně 8 demontujte řídicí páku 035304 a vylijte olej z převodovky 035105. Vyšroubujte šest šroubů 4003.0635, které připevňují spojkovou přírubu k převodovce, a oddělte obě části od sebe. Při zpětné montáži použijte vždy vhodný přípravek pro zajišťování šroubů proti povolání.

2. DEMONTÁŽ SPOJKY 4003.1110

Vyšroubujte zapalovací svíčku 4003.5010 a zasuněte nástroj pro zablokování pístu 4000.0307. Spojku otočte ve směru hodinových ručiček a oddělte. Při zpětné montáži osadte novou spojkovou podložku 4003.0600 a smontujte obráceným postupem.

3. VÝMĚNA TĚSNĚNÍ 2342.4370 A LOŽISEK 2332.0200 VE SPOJKOVÉ PŘÍRUBĚ 2600.0460

Vyjměte Segerovu pojistku 2321.0200 a měkkou paličkou vyklepte ven kroužek spojky 2690.7300. Vyjměte Segerovu pojistku 2322.0420 a z druhé strany vytlačte ložiska 2332.0200. Odstraňte olejové těsnění 2342.4370 a v případě potřeby jej vyměňte. Smontujte v obráceném pořadí.

4. ROZEBRÁNÍ PŘEVODOVKY 035105

Sejměte přírubu s prstencem 035561 a zkontrolujte ložisko 2332.0351 a ložisko 2332.0300 a vyměňte olejové těsnění 2343.0520. Vytáhněte drážkovanou hřídel

2690.6000 a zkontrolujte, není-li poškozená. Před odstraněním si kvůli zpětné montáži poznamenejte polohu sady ozubených kol na hřídeli 035104. Vyjměte Segerovu pojistku 2321.0160 a stáhněte hnací kolo 2640.7300. Pak vyjměte Segerovu pojistku 135516 a z opačné strany klepejte přes plochý nárazník na hřídel hnacího kola 035119 a vytáhněte ho s ložiskem 2331.0170. Zkontrolujte opotřebení a poškození. Klepáním směrem dovnitř demontujte planetové kolo 035551 a sadu ozubených kol. Zkontrolujte opotřebení a poškození. Smontujte v obráceném pořadí. Při opětovné montáži převodovky použijte nová těsnění. Využijte sadu těsnění 2890.1065.

Upozornění: Planetové kolo má jednu hranu zkosenou, proto se MUSÍ nasadit ve stejné orientaci, v jaké bylo původně.

5. DEMONTÁŽ SESTAVY Kladiva 035309

Upněte sestavu kladiva podélně do svěráku, tak aby byl jeden z otvorů nahoře. Svěrák opatrně utahujte, dokud ze spodního otvoru nevypadne ocelová kulička 2360.1032 - přitom dojde ke krátkému vyfouknutí vzduchu. Povolte svěrák, kladivo otočte, aby byl nahoře druhý (protilehlý) otvor a postup zopakujte, aby vypadla i druhá kulička. Povolte svěrák. Sestavu kladiva 035302 lze nyní rozebrat. Vyjměte hřídel 035567, pružinu 035566 a ložisko 2334.0210 a zkontrolujte, nejsou-li opotřebené nebo poškozené. Sestavu namažte dle bodu 6 pravidelné údržby na straně 7 a obráceným postupem smontujte. Zkontrolujte, nejsou-li nárazové plochy kovadliny 035572 a kladivy 035302 opotřebené nebo poškozené.

Jde o velmi důležité plochy, které ovlivňují výkon a vibrace utahováku. Kladivo i kovadlinu namontujte do převodovky, osadte nové těsnění 035562 a připevněte plášť nosu 035301.

6. KOVADLINA 035572

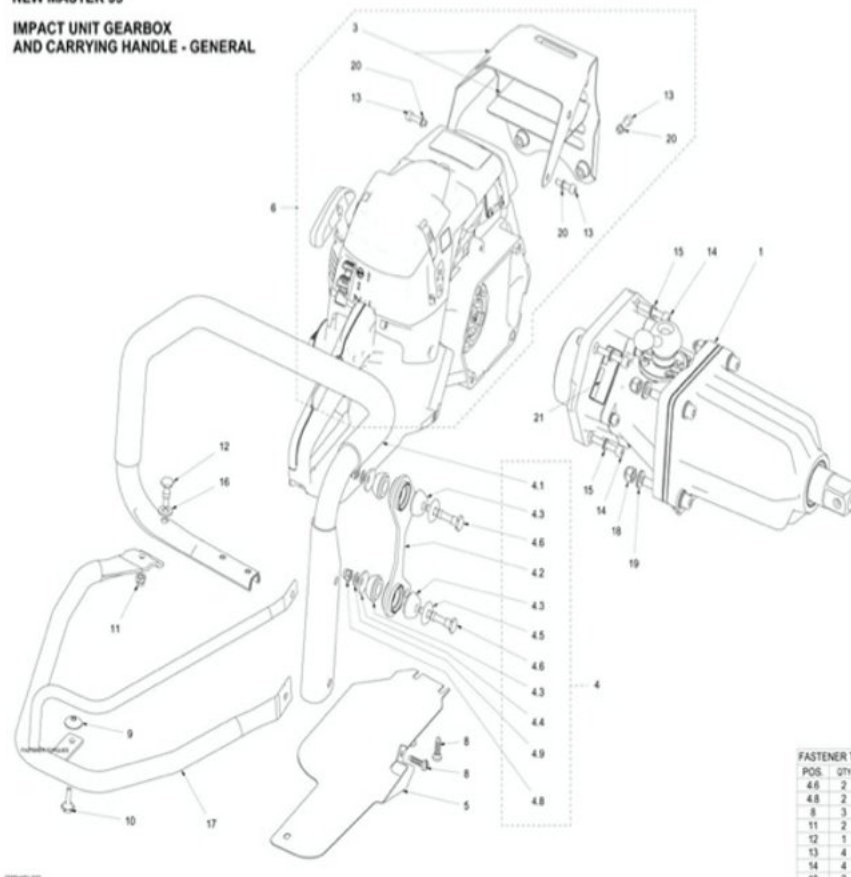
Kovadlina má unášecí čtyřhran 25,4 mm (1"). Pokud se opotřebuje o 1 mm, ihned ho vyměňte. Míru opotřebení je možné měřit naším měřidlem No-Go. Opotřebená kovadlina snižuje rychlost provozu, zvyšuje vibrace, poškozuje nástroje, příslušenství i samotný utahovák.



Rázová jednotka, převodovka a přenášeč rukojet'

NEW MASTER 35

IMPACT UNIT GEARBOX
AND CARRYING HANDLE - GENERAL



POS.	QTY	DESCRIPTION	Nm	ft lb
4.8	2	M6	9	7
4.8	2	M6	9	7
8	3	Ø6	9	7
11	2	M6	9	7
12	1	M6 N°1	9	7
13	4	M5x20	9	7
14	4	M6x35	16	12
18	2	M6	35	26

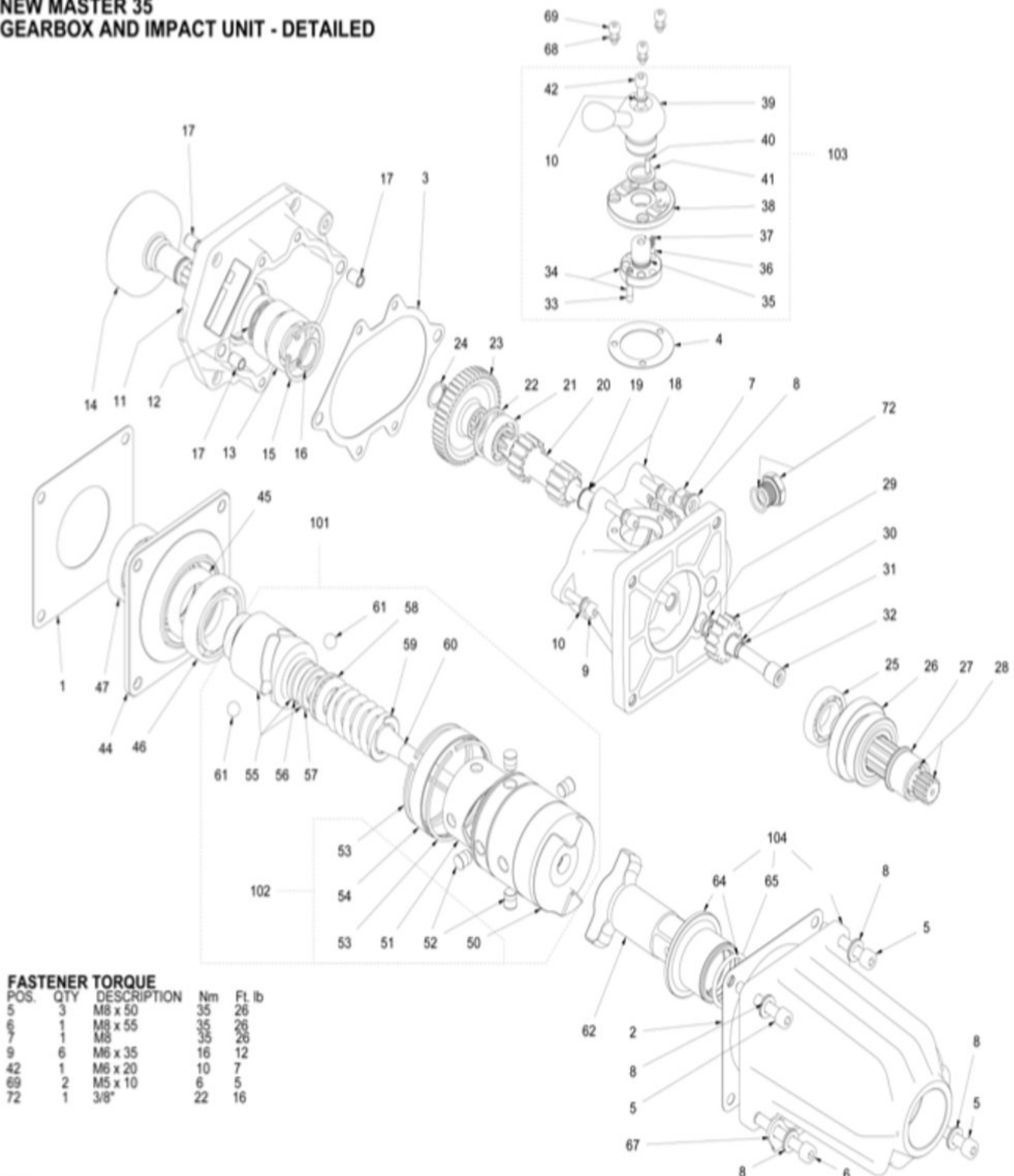
ODKAZ	POČET	ČÍSLO SOUČÁSTI	POPIS
1	1	2870.0610	Rázová sestava
3	1	2650.1660	Kryt výfuku
4	1	2800.4650	Sestava antivibrační rukojeti
4.1	1	2620.5200	Rukojet'
4.2	1	035129	Boční držák
4.3	4	54.00227	Gumová krytka
4.4	2	4000.3290	Krytka
4.5	2	54.00563	Krytka
4.6	2	2580.0085	Šroub
4.8	2	2310.2061	Zajišťovací matice
4.9	2	2400.1050	Podložka
5	1	2650.1050	Ochranný plech palivové nádrže
6	1	2810.1072	Sestava motoru
8	3	4003.2050	Šroub

ODKAZ	POČET	ČÍSLO SOUČÁSTI	POPIS
9	1	2700.0200	Úchytka
10	1	2580.0050	Fixační šroub
11	1	2310.2061	Zajišťovací matice
12	1	2580.0814	Šroub
13	4	2300.0520	Šroub
14	2	2300.0635	Šroub
15	4	2400.7060	Podložka
16	4	2400.2080	Plochá podložka
17	1	2626.5010	Madlo
18	2	2310.2081	Zajišťovací matice
19	2	2400.8080	Podložka
20	4	2400.1050	Podložka
21	1		Štítek s výrobním číslem



Rázová jednotka a převodovka - podrobně

NEW MASTER 35 GEARBOX AND IMPACT UNIT - DETAILED



Rázová jednotka a převodovka - podrobně

ODKAZ	POČET	ČÍSLO SOUČÁSTI	POPIS
1	1	035560	Těsnění příruby
2	1	035562	Ploché těsnění
3	1	2500.2065	Těsnění
4	1	035115	Těsnění příruby
5	3	2300.0851	Šroub
6	1	2300.0856	Šroub
7	3	2310.2081	Zajišťovací matice
8	5	2400.8080	Podložka
9	6	2300.0635	Šroub
10	7	2400.7060	Podložka
11	1	2600.0460	Spojková příruba
12	1	2342.4370	Těsnící kroužek 24×37×7
13	2	2332.0200	Ložisko
14	1	2690.7300	Spojka
15	1	2322.0420	Segerova pojistka 42
16	1	2321.0200	Segerova pojistka 20
17	4	2540.7090	Vložka
18	1	035105	Převodovka
19	1	035106	Bronzová vložka
20	1	035119	Ozubené kolo
21	1	2331.0170	Ložisko
22	1	135516	Segerova pojistka
23	1	2640.7300	Hnací kolo
24	1	2321.0160	Segerova pojistka
25	1	2331.0200	Ložisko
26	1	035104	Sada ozubených kol
27	1	035103	Vložka
28	1	2690.6000	Drážkovaná hřídel
29	1	035548	Bronzová vložka
30	1	035551	Ozubené kolo s vložkou
31	1	035548	Vložka planetového kola
32	1	035549	Čep planetového kola
33	1	2580.0090	Řadič převodů
34	1	2830.7000	Ovládací kolík převodů

ODKAZ	POČET	ČÍSLO SOUČÁSTI	POPIS
35	1	135114	O-kroužek
36	1	2360.0397	Kulička
37	1	035523	Kulička
38	1	035111	Příruba řadicí páky
39	1	035107	Páka pro obrácení směru
40	1	035554	Čep
41	1	135110	Kroužek
42	1	2300.0620	Šroub
44	1	035561	Příruba s kroužkem
45	1	2343.0520	Těsnění kroužku
46	1	2332.0351	Ložisko
47	1	2332.0300	Ložisko
50	1	035568	Skříň kladiva
51	1	035538	Vačka
52	4	035537	Ocelová zátka (4)
53	2	135533	Segerova pojistka
54	1	035536	Ocelový prstenec
55	1	2870.3000	Vačka středního tělesa
56	1	035586	Zarážka
57	1	035585	Vodící vložka
58	1	2334.0210	Ložisko
59	1	035566	Pružina
60	1	035567	Centrální hřídel
61	2	2360.1032	Kulička 13/32"
62	1	035572	Kovadlina
64	1	033005	Vložka pláště nosu
65	1	135542	O-kroužek
66	1	035540	Plášť nosu
67	1	135153	Opěra pro nohu
68	3	2400.7050	Výjřovitá podložka
69	3	2300.0512	Šroub M5×12
72	1	135520	Olejová zátka
100	1	2890.1065	Sada těsnění 1,2,3,4,12,45,65
101	1	035309	Rázová sestava



Řešení problémů



Varování



Před prováděním kteréhokoliv z následujících postupů vždy rázový utahovák zastavte a odpojte zapalovací svíčku – pokud činnost nevyžaduje stroj v provozu.

Jestliže uvedené postupy problém nevyřeší, kontaktujte autorizované servisní středisko.

PROBLÉM	MOŽNÁ PŘÍČINA	ŘEŠENÍ
Motor nenaskočí nebo po naskočení běží jen několik sekund (zkontrolujte, je-li vypínač zapalování v pozici START 1).	1. Svíčka nedává jiskru	1. Zkontrolujte jiskření svíčky. Pokud svíčka nejiskří, zopakujte test s novou svíčkou (RCJ-4). 2. Zkontrolujte přepínač pro zastavení motoru a jeho vodič. 3. Zkontrolujte správnou funkci cívky.
	2. Přeplněný motor	1. Přepínač motoru přepněte do polohy STOP. Odklopte spony krytu, vyšroubujte zapalovací svíčku a naplno stiskněte plynovou páčku. Několikrát zatáhněte za lanko startéru, abyste vyfoukali spalovací komoru. Našroubujte zpět svíčku a osadte kryt. Přepínač motoru přepněte do polohy RUN a nastartujte motor.
Motor naskočí, ale nezvyšuje otáčky nebo ve vyšších otáčkách neběží správně.	Karburátor potřebuje seřídit	Kontaktujte svého servisního technika.
Motor nedosáhne plné rychlosti nebo nadměrně kouří.	1. Zkontrolujte palivovou směs. 2. Znečištěný vzduchový filtr 3. Karburátor potřebuje seřídit	1. Použijte směs čerstvého paliva a správného oleje do dvoutaktních motorů. 2. Vyčistěte podle pokynů v části Údržba - vzduchový filtr. 3. Kontaktujte servisního technika.
Motor naskočí, akceleruje, ale neběží na volnoběh	Karburátor potřebuje seřídit	Pootočte šroubem T pro volnoběžné otáčky ve směru hodinových ručiček, abyste otáčky zvýšili. Viz Motor – opravy, Seřízení karburátoru.

Obecné informace

1. Sada nástrojů - díl č. 1140.1011, dodává se pouze jako celek

Imbusový klíč 4 mm, Imbusový klíč 5 mm, Imbusový klíč 6 mm, Stranový klíč 10-13 mm, Kombinace zapalovací svíčky, Stranový klíč, Nástrčkový klíč 8 mm, Stranový klíč 22 mm, Šroubovák, Klíč „očko“ T27, Nálevka pro palivo.

2. Skladování

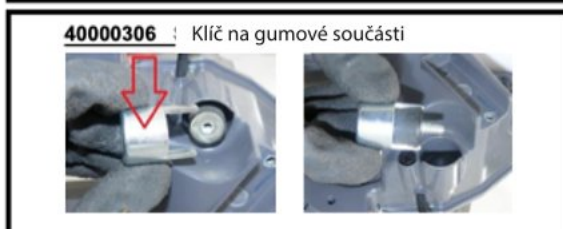
- Vyprázdněte a vyčistěte palivovou nádrž a převodovku.
- Palivo a olej bezpečně zlikvidujte v souladu s místními předpisy.
- Nastartujte motor, abyste spotřebovali veškeré palivo v karburátoru a zabránili poškození membrány.
- Utahovák uložte na suchém místě.
- Neukládejte ho na zem ani v blízkosti zdrojů tepla.

3. Likvidace

- Většina dílů utahováku se dá recyklovat. Zkontrolujte, co říkají místní předpisy.
- Dbejte na to, abyste neznečistili půdu, vodu ani vzduch.
- Zničte štítek se značkou CE a návod.



Díleňské nástroje



Nakupujte ORIGINALNÍ NÁHRADNÍ DÍLY
A PŘÍSLUŠENSTVÍ OD NAŠEHO
AUTORIZOVANÉHO DISTRIBUTORA

Příslušenství - v kvalitě pro železnice

Nosiče nástrojů a příslušenství



Vertikální



Horizontální



Tři verze pro standardní, úzký a široký rozchod

Kovový přepravní box



Will hold a Wrench and Accessories

Měřidlo No-Go



Slouží ke kontrole opotřebení "ořechů" a kovádky

Kolíky, kroužky a maxi spony



Rázová část



„Ořechy“ 7/8“

Pro použití na všech traťových šroubovacích strojích, rychlospojka, standardní typ, všechny imperiální i metrické velikosti – čtverec, dvojitý čtverec, obdélník a šestihran



„Ořechy“ 1“

Více než stovka imperiálních a metrických velikostí - čtverec, dvojitý čtverec, obdélník, šestiúhelník a „motýl“ - standardních i hlubokých



Redukční nástavce pro všechny unašecí čtyřhrany, 150 až 400 mm (6" až 16")

VRTÁNÍ – 1“



Redukce
Evropské šestihranné
Americké šestihranné
Drážkované kulaté

Vrtací nástavce pro dřevěné prážce



Evropské šestihranné - -
10 až 22 mm (3/8" až 7/8")
Drážkované kulaté
12 až 18 mm (1/2" až 3/4")
Drážkované kulaté s výstředníkem
12 až 20 mm (1/2" až 3/4")

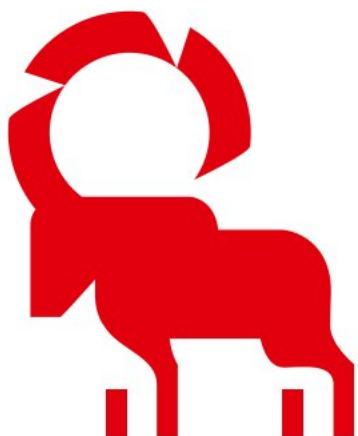


Speciální nástroje
Vyrábíme širokou škálu vrtáků se speciálními stopkami a rázovými nástrčkami všech tvarů, délek a unašecích čtyřhranů.
Zašlete nám svou poptávku nebo dotaz.



Poznámky

Poznámky



NÁVOD

RÁZOVÝ
UTAHOVÁK
MASTER 35

Pobočka BRNO
Cominvest CZ, s.r.o.
Zaoralova 17,
628 00 BRNO

info@cominvest.cz
tel.: +420 548 539 902

Pobočka PRAHA
Cominvest CZ, s.r.o.
Křeslická 301/1
101 00 PRAHA 10

praha@cominvest.cz
tel.: +420 725 569 654

www.cominvest.cz