

DECLARACION DE CONFORMIDAD

A quien afecte:

Nosotros Airtec International Ltd Couper Street GLASGOW G4 0DL Reino Unido

Declaramos que somos los únicos responsables del suministro y la fabricación de:

Master 35® llave de impacto con motor gasolina y cuadrillo de 1"

Número de Serie _____

Dispone de información detallada sobre peso, ruido, vibraciones, etc., en nuestro manual de uso al que hace referencia la presente declaración y se encuentra en conformidad con las pertinentes normas de la Unión Europea que se indican a continuación:

2006/42/EC Directiva sobre maquinas

Además de la legislación mencionada, la llave cumple con la norma de fabricación UNI EN12100 relativa a los principio de buena práctica de ingeniería y diseño.

ITALY

A. BISSOLI

BARCO DI BIBBIANO (PG)

AIRTEC® S.R.L.
Via Tarantelli n° 2-4
42021 BARCO di BIBBIANO (RE) ITALY
Tel. 0522 246518 r.a. - Fax 0522 246520
Cod. Fiscale e Partita IVA 00657060356
(Name and signature of authorised Person)

(Lugar y fecha de emisión)

(Nombre y firma de la persona autorizada)

Directores: A. Bissoli (Italy) A. Kilpatrick

Co. Sec: A.Kilpatrick

Registrado en Escocia 135384

NEW EDITION 1 2022

CONTENIDO

Aplicaciones e información técnica	1
Normas de seguridad	2
Controles de la maquina - Ilustraciones	3
Controles de la maquina - Instrucciones de uso	4
Controles de Arranque/Parada	5
Reglas básicas de seguridad del taller	6
Servicio de rutina	7
Motor - Reparaciones	8
Piezas del motor: Despiece y listas de piezas	10
Unidad de impacto - Reparaciones	15
Unidad de impacto y caja de engranajes - Despiece y listas de piezas	16
Consejos para la resolución de problemas	19
Información general	19
Herramientas de taller	20
Accesorios	21

APLICACIONES

La llave de impacto Master es idónea para fijar o quitar tirafondos o tornillos de brida cuando no se dispone de corte de vía, si el acceso al punto de trabajo es complicado o si no se dispone de una fuente de energía externa, como compresores, generadores, etc. La Master puede barrenar en traviesas de madera usando el adaptador para barrenas de acoplamiento rápido que permite cambiar de barrena en segundos.

Si se dispone de corte de vía, se puede instalar en uno de nuestros carritos con freno, lo que facilita el uso del operador tanto en posición vertical como horizontal. El carrito soportara el peso y no el operador.

Los tirafondos se pueden quitar/instalar en menos de 3 segundos.

INFORMACION TECNICA

1. TAMAÑO DEL TORNILLO

Diámetro de 16 a 32mm (5/8" a 1 1/4")

2. DIMENSIONES

Longitud 600mm (23 5/8")
 Altura 284mm (11")
 Ancho 452mm (17 3/4")

3. MOTOR. Especial Airtec de dos tiempos EMAK065 63.4 c.c. cumpliendo con EUR5 y normas EPA3

Velocidad en Vacío 9,500 rpm
 Potencia 3.4 HP 2.6 kW @ 7800rpm
 Capacidad del depósito 0.8 Litros (1.20 pintas)

Mezcla de combustible

Gasolina sin plomo mínimo de 89 Octanos con menos del 10 % Etanol o combustible E10 y aceite para motores de dos tiempos.

Mezcla	Proporción	ML/LITRO	(OZS. PER)
Aceite			(US GAL.)Mineral
25:1	40	3	
Sintético 50:1	20	1 1/2	

⚠ NO USE aceite de motor de 2 tiempos

4. CAJA DE CAMBIOS

Se llena con 0.25 litros (1/2 pinta) de aceite para cajas de cambio CLP68, Mobil Gerar 626, Carter EP68, Merpoa 68, Valvoline 80-90W o un aceite equivalente no sintético de viscosidad 68 hasta la mitad del visor con la maquina en posición horizontal. Cambie el aceite cada doce meses.

5. ENCENDIDO - DIGITAL

Bujía Champion RCJ-4 o similar. La abertura de la bujía debe de ser de 0.5 a 0.6 mm.

6. MECANISMO DE IMPACTO

Se llena con 130 gramos (4 1/2 oz) de grasa de disulfato de molibdeno, Castrol MS3, Blubern N12MF, Valvoline NLG 1#2 o equivalente de calidad grado 2

7. RUIDO

Niveles de medición basados en ISO3744 Potencia acústica (LpA) 101.7 dBA Potencia (LWA) 114.8 dBA

⚠ USE SIEMPRE PROTECCION

8. CUADRADILLO

Standard 1" (1 Pulgada)

9. RANGO DE PAR

500 - 2.500Nm (350 to 1850 ft/lbs) aproximadamente

Es posible obtener pares mayores bajo condiciones especiales. La master aflojara cualquier tornillo apretado por otra llave de impacto de gasolina

10. EXPOSICION A LA VIBRACION

La exposición a la vibración es más importante que la vibración, es decir, una máquina de baja vibración que necesita mucho tiempo para realizar una tarea genera una mayor exposición a la vibración que una máquina de alta vibración que realiza la tarea mucho más rápido. Los siguientes datos se basan en pruebas prácticas en vía realizadas en el Reino Unido en febrero del 2020.

Tornillos de bridas 43mm (1 11/16") cuadrado - 2.25 segundos					
		EAV		ELV	
	Vibración	Tiempo de Activación (min)	Numero de Tornillos	Tiempo de Activación (min)	Numero de Tornillos
Apretando	12.28m/s ²	20	533	80	2133
Aflojando	11.05m/s ²	25	667	98	2613
Tirafondos 38.6mm (1 1/8") cuadrado - 2.5 segundos					
		EAV		ELV	
	Vibración	Tiempo de Activación (min)	Numero de Tornillos	Tiempo de Activación (min)	Numero de Tornillos
Apretando	11.90m/s ²	21	504	85	2040
Aflojando	14.72m/s ²	14	336	55	1320

Las cifras reales obtenidas pueden variar en función de la técnica del operario y del estado de la máquina, tornillo, de la vía y del cuadradillo

11. PESO

17.9 Kgs (39 1/2 lbs)

NORMAS DE SEGURIDAD

ANTES de usar la llave de impacto Master 35, lea **DETENIDAMENTE** estas instrucciones y asegúrese de **COMPRENDERLAS** todas ellas. **NO** permita que la maquina sea utilizada por personas no instruidas al respecto.

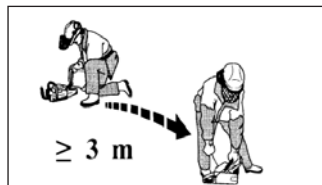


1. Utilice **PRENDAS DE PROTECCION** adecuadas, calzado de seguridad, gafas, guantes y protectores auditivos de acuerdo con las normas de la empresa, las condiciones de trabajo o la legislación local o nacional.

2. Los efectos de la exposición a las vibraciones pueden ser reducidos siguiendo un numero simple de reglas:

- a) Use siempre guantes protectores y mantenga las manos calientes y secas
- b) Asegúrese de que la maquina se mantenga correctamente
- c) No use bocas desgastadas y asegúrese de reemplazar el yunque de la maquina cuando esté desgastado. El uso de nuestro medidor No Go permite realizar verificaciones rápidas y fáciles en la punta cuadrada y el desgaste del yunque
- D) Compartir la carga de trabajo siempre que sea posible

3. **LLENE** el depósito de combustible con cuidado **ANTES** de poner en marcha la maquina en una zona bien ventilada y evite derrames. Use el embudo y las latas de seguridad de combustible y **NO** añada aceite mientras el motor está en marcha o el depósito está caliente. Deje que la máquina se enfríe antes de repostar. **⚠** **NO** llene en exceso, permita la expansión del combustible. Manténgase lejos de llamas o equipos que generen chispas, por ejemplo, sierras o amoladoras. Mezcle la cantidad necesaria. No deje la mezcla en el depósito o recipiente durante periodos largos.



4. El escape está equipado con un convertidor catalítico para reducir los niveles de emisión para cumplir con la normativa EUR 5 y EPA 3. Se calentará durante y después de su uso.

Por favor **EVITE** el contacto directo. **⚠**

5. Sepa donde se encuentran los mandos y como usarlos para poder **DETENER** la maquina rápidamente en caso de emergencia

6. **NO** haga funcionar la maquina en recintos **CERRADOS** donde se puedan acumular las emisiones del escape (**MONOXIDO DE CARBONO**).

7. Retire la **TAPA DEL DEPOSITO CON CUIDADO** ya que puede acumular presión dentro del mismo. Esto es muy importante en ambientes cálidos, si la máquina se ha dejado en un área expuesta o después de periodos prolongados de uso.

8. **⚠** No lleve puesto joyas, corbata ni ropa

SUELTA o rasgada

9. Asuma una posición **FIRME** y mantenga equilibrado el cuerpo.

10. Verifique que la cuerda no esta deshilachada o desgastada.

11. **⚠** Utilice solo bocas y accesorios de **IMPACTO CON CALIDAD**. **NUNCA** use bocas **MANUALES**.

12. Use anillos de goma y pasadores de acero otro dispositivo adecuado de retención de la boca o accesorio en el cuadradillo.

⚠ **NO** use varillas, alambres, clavos o abrazaderas de plástico.

13. Ponga el **CONTROL DE CAMBIOS** en posición **NEUTRA** antes de arrancar la máquina.

14. Verifique que la maquina no está dañada y que las piezas de fijación están bien apretadas en todo momento. Una maquina mal mantenida es ineficaz y produce más ruido y vibración.

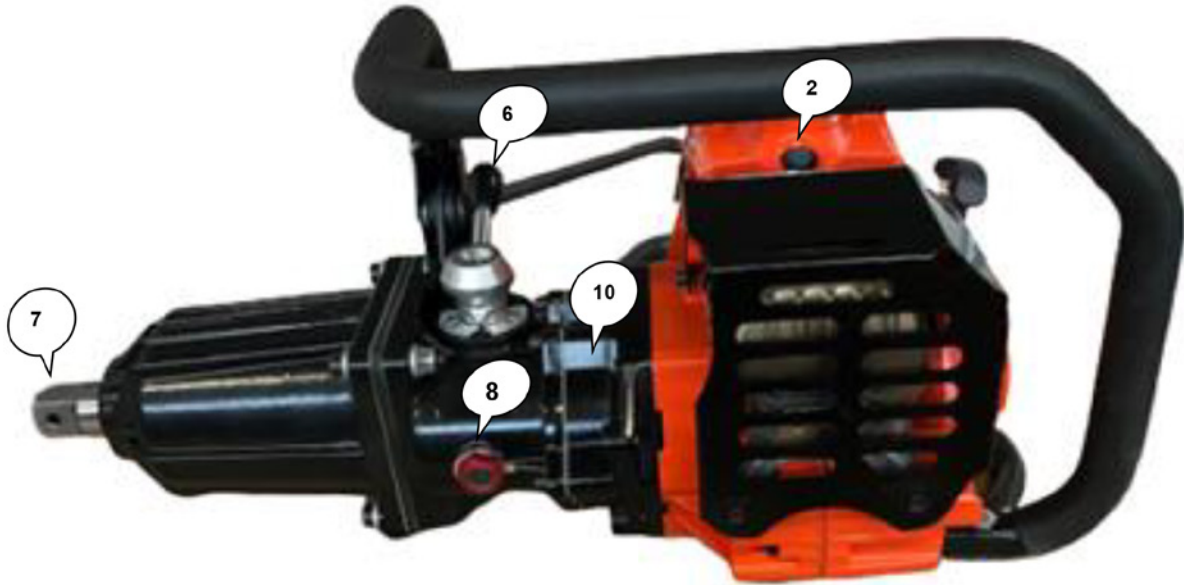
15. Apague el **MOTOR ANTES** de transportar la maquina a otro lugar.

16. Tenga **CUIDADO** cuando **LEVANTE** o transporte la máquina. Peso con combustible y accesorio: 18.3 Kg (40 1/3lbs).

17. El motor tiene un periodo de descanso de 5 a 8 horas, durante ese tiempo el motor puede emitir algo de humo.

LA SEGURIDAD ES RESPONSABILIDAD DE TODOS. PIENSE Y ACTUE DE FORMA SEGURA.

CONTROLES DE LA MAQUINA - ILUSTRACIONES



- | | | |
|---------------------------|----------------------------------------|----------------------------------------|
| 1. Interruptor de control | 5. Bloqueo de seguridad del acelerador | 9. Tapa del depósito de gasolina |
| 2. Botón descompresión | 6. Palanca de cambios | 10. Ubicación etiqueta número de serie |
| 3. Cuerda de arranque | 7. Cuadradillo | 11. Clips cubierta filtro de aire |
| 4. Acelerador | 8. Visor nivel de aceite | 12. Regulador de velocidad del motor |

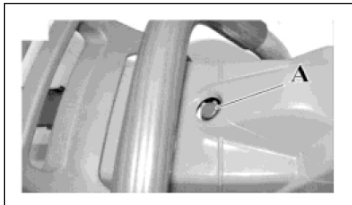
CONTROLES DE LA MAQUINA

Instrucciones de uso (Consultar página 3)



1. INTERRUPTOR DE CONTROL

Ajustes
PARAR
ARRANCAR
AHOGAR



2. BOTON DESCOMPRESION

Facilita el arranque. Pulsar antes de arrancar Vuelve a su posición automáticamente cuando el motor arranca

3. CUERDA DE ARRANQUE

Permita siempre que la cuerda vuelva a su posición con cuidado y ⚠ NO la suelte de golpe.

NO USAR CON EL MOTOR CALIENTE

4. ACELERADOR

Presione el bloqueo de seguridad 5 y apriete el gatillo para aumentar la velocidad del Motor.

5. BLOQUEO DE SEGURIDAD DEL ACELERADOR

Esto es para prevenir una aceleración accidental.

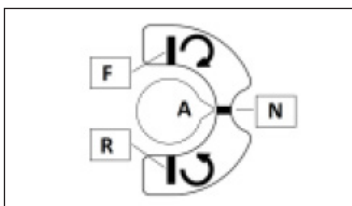
6. PALANCA DE CAMBIOS

Tiene 3 posiciones marcadas: N, F y R

N - Neutro

F - Giro a derechos (horario)

R - Giro a izquierdas (anti- horario)



Para activarlo, gire **completamente** 90 grados de la posición de neutro. Los engranajes permanecerán quietos cuando el motor gira al ralentí. Seleccione la marcha deseada. Si no entrase, accione el acelerador suavemente así los engranajes se moverán ligeramente.

7. CUADRADILLO

Estándar de 1 pulgada. La boca se fija por medio de un anillo de goma y un pasador de acero de 5 mm de diámetro u otro dispositivo de retención adecuado. Si se rompe o dobla el pasador, examine la boca y el cuadradillo para comprobar el desgaste.

⚠ Los accesorios desgastados dañan el cuadradillo. Un cuadradillo desgastado daña los accesorios y ambos producen vibraciones adicionales. Cambiar cuando estén desgastados.

Use nuestro medidor Master 35 NO GO para verificar si el yunque y las bocas están desgastados y necesitan ser reemplazados.



8. VISOR NIVE DE ACEITE

Sirve para llenar, vaciar y comprobar el nivel de aceite de la caja de cambio.

9. TAPA DEL DEPÓSITO

Retírelo con cuidado cuando rellene el depósito.

10. UBICACION ETIQUETA NÚMERO DE SERIE

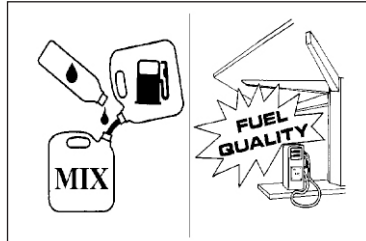
11. CLIPS CUBIERTA FILTRO DE AIRE

12. Regulador de velocidad del motor 2870.4100 5 posiciones

OPERACIONES ARRANQUE/PARADA

1. MEZCLA DE COMBUSTIBLE

Mezcla=1:25 Aceite mineral
Mezcla=1:50 Aceite sintético con gasolina sin plomo mínimo gasolina 89 Octanos, Gasolina con menos del 10% de etanol o gasolina E10



Haga la mezcla en un recipiente seguro y **separado** antes de rellenar el depósito. Llene el depósito sólo en una zona bien ventilada y lejos de equipos que generen chispas, por ejemplo, sierra y amoladoras. **RECUERDE** una cantidad excesiva de aceite engrasará la bujía y una **cantidad insuficiente** provocará desgaste.

2. PREPARACION PARA EL ARRANQUE

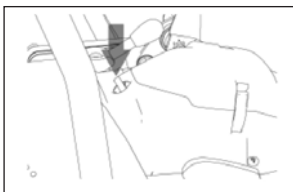
Verifique que el nivel de aceite en la caja de cambios es el correcto y que todas las tuercas y tornillos están apretados. Llene el depósito con la mezcla correcta. Verifique que el cable de arranque no esté desgastado y que el yunque no esté desgastado con nuestro calibre No Go.

3. ARRANQUE DE LA MAQUINA

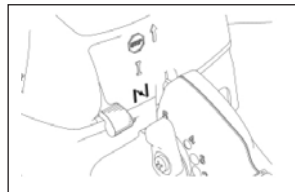
1. Ponga la maquina en una base FIRME y adopte una posición cómoda.

2. Coloque el accesorio en el cuadradillo y asegúrelo con el pasador de acero y el anillo de goma o cualquier otro dispositivo de sujeción apropiado.

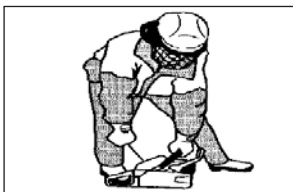
3. Ponga la marcha en **NEUTRO (N)**.



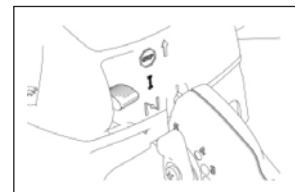
4. Pulse el botón de descompresión (2).



5. Configure el estrangulador (1).



6. Ponga el talón sobre la base del asa o la barra antivuelco y tire para activar el estrangulador y el ciclo de encendido del motor, después de que el motor arranque.



7. Ponga el interruptor de control en **MARCHA** y vuelva a tirar del arrancador. El motor debe arrancar con uno o dos tirones. Una vez que el motor esté caliente **NO** use el estrangulador para volver a arrancarlo

4. USO DE LA MAQUINA

Siga siempre las "NORMAS DE SEGURIDAD" de la página 2.

Coloque la llave y la boca sobre el tornillo a apretar/aflojar y mantenga a los tres en línea recta. Seleccione la velocidad moviendo el control de cambio 90° a la posición F o R.

5. PARADA DE LA MAQUINA

Suelte el gatillo del acelerador y deje el motor al ralentí. Ponga la velocidad en **Neutro (N)**. Apague el motor moviendo el botón de arranque a STOP.

6. LLENADO DE COMBUSTIBLE

Abra siempre el depósito **con cuidado** para liberar la presión que pueda haberse acumulado.

Nunca recargue combustible cuando el motor esté funcionando o en un espacio cerrado. No fume o recargue combustible en un área donde pueda haber chispas de otras máquinas.

Evite derrames

El combustible frío se dilata en un depósito caliente. No intente llenar el depósito de combustible si está caliente.

7. AJUSTE

El carburador está configurado de fábrica para cumplir con el nivel de emisiones internacionales con tornillos a los que solo se les permite medio giro.

No los fuerce o se romperán los cierres de plástico. La emisión de gases podría ser excesiva. El ajuste solo debe ser realizado por una persona capacitada y competente.

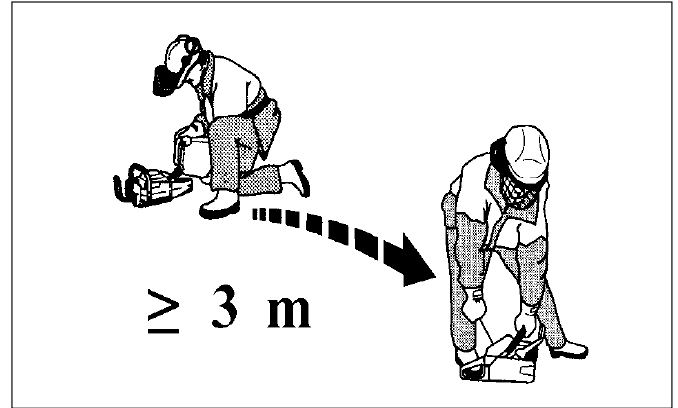
GUÍA BÁSICA DE REGLAS DE SEGURIDAD DE TRABAJO

⚠ Solo el personal capacitado y cualificado debe intentar dar servicio o reparar esta máquina. Su seguridad personal y la de sus compañeros de trabajo es su responsabilidad.

Por favor, observe todas las normas de seguridad locales y nacionales, estas deben utilizarse como guía.



1. No haga funcionar ni pruebe ninguna máquina de dos tiempos en un taller o en un espacio sin ventilación. Esto puede provocar la acumulación de gases venenosos y generar ruido innecesario.
2. Vacíe el combustible del tanque en un área segura antes de comenzar a trabajar en cualquier motor.
3. Si la máquina no se ha utilizado durante algún tiempo, vacíe y limpie el depósito de combustible.
4. No fumar bajo ninguna circunstancia en el área del Taller.



5. Mantenga las áreas de trabajo limpias y libres de aceite viejo, combustible y trapos sucios que podrían incendiarse.
6. No deje combustible en recipientes abiertos.
7. Utilice latas de seguridad para el almacenamiento de combustible y no guarde más de la cantidad legal permitida en ningún lugar.
8. Después de la reparación, pruebe la llave con combustible limpio y correctamente mezclado y hágalo en un área bien ventilada.

**LA SEGURIDAD ES RESPONSABILIDAD DE TODOS.
PIENSE Y ACTUE DE FORMA SEGURA**

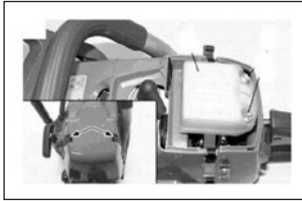
MANTENIMIENTO HABITUAL

(Consultar páginas 10 a 14 y 16 a 18)

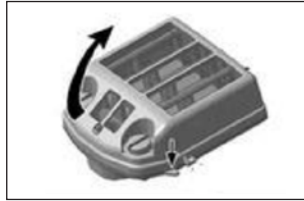
1. SUSTITUCION DE LA BUJIA 4003.5010

Levante los 2 clips y retire la cubierta del filtro 4003.3010. Retire la cubierta de la bujía, desenrosque la bujía y reemplácela con Champion RCJ4 o equivalente asegurándose de que el espacio esté establecido en 0.5 mm.

2. SUSTITUCION FILTRO DE AIRE 4003.3080

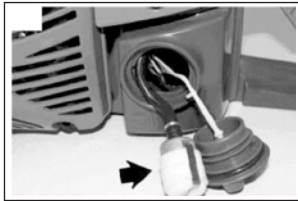


Retire la tapa del filtro evantando los clips I de la tapa del filtro del filtro de aire y retírelo



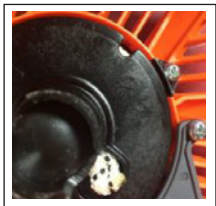
Limpiar con un desengrasante adecuado, enjuagar con agua y secar con aire comprimido. Renueve el filtro si esta obstruido o dañado.

3. SUSTITUCION FILTRO GASOLINA 4003.1075



Con la maquina en posición vertical, abrir la tapa de combustible 4003.6020 con cuidado para liberar la posible presión del tanque de combustible. Retire el filtro y sustitúyalo si está sucio.

4. SUSTITUCION CUERDA DE ARRANQUE 4003.0340



Retire los cuatro tornillos 4003.2070 que sujetan el conjunto arranque 4003.2190 y los 4 tornillos 2300.0520 del protector del silenciador, retire el conjunto de arranque. Sostenga, con el dedo, la polea 4003.2130, corte el cordón viejo y deje que la polea gire lentamente hacia atrás hasta que no quede tensión en el resorte de retroceso 4003.2150. Retire el tornillo central 4003.0690 y la arandela 4003.0700, levante lentamente la polea. Coloque una nueva cuerda a través de la polea y haga un nudo. Pase el otro extremo de la cuerda a través del conjunto de arranque 4003.2190 y dentro del mango de arranque 4003.2180, vuelva a hacer un nudo. Ubique la polea en el resorte de retroceso y reemplace el tornillo central 4003.0690 y la arandela 4003.0700. Ubique la cuerda en la muesca exterior de la polea, gire en el sentido de las agujas del reloj dos vueltas completas y suelte. Repita hasta que la manija del motor de arranque regrese al orificio de ubicación de la carcasa: aproximadamente seis vueltas completas. Vuelva a colocar el conjunto de arranque.

5. SUSTITUCION ACEITE CAJA CAMBIOS

Quite los tres tornillos 2300.0512 del selector de marchas 2870.1000 y retírelos de la caja de cambios. Vacíe el aceite viejo. Llene la caja de cambios con 0,25 litros (1/2 pinta) de Gazpromneft Reductor CLP68, Mobil Gerar 626, Carter EP68, Merpoa 68, Valvoline 80-90W o un aceite para engranajes de viscosidad 68 no sintético equivalente. Vuelva a colocar el selector y ajuste los tornillos con un líquido fijatornillos adecuado.

6. ENGRASAR MARTILLO Y YUNQUE

Retire las tres tuercas 2310 2061, los cuatro tornillos 2300.0851 y el casquillo con junta 035301. Limpie la grasa vieja y reemplácela con 130 gramos (4 1/2 oz) de grasa de disulfato de molibdeno nueva de grado 2 Asegúrese de que se bombee en los orificios del lado de la carcasa del martillo 2590.1000 y en las ocho caras impactantes. El uso de grasa de la calidad correcta prolongará la vida útil de Yunque y del Martillo.

7. ENGINE

Limpie la carcasa del motor de arranque y las aletas del cilindro a intervalos regulares. Utilice un cepillo o aire comprimido. La acumulación de suciedad en el cilindro generará un sobrecalentamiento que podría reducir el rendimiento del motor.

8. ASA DE TRANSPORTE Y ACELERADOR

Reemplace los soportes de goma cuando no sean efectivos o estén desgastados

9. INSTRUCCIONES DE MANTENIMIENTO RUTINARIO

Se recomienda que se lleve un registro de las inspecciones y el mantenimiento y que cada máquina reciba una revisión cada tres meses. Esto reducirá los costos de mantenimiento, mejorará la eficiencia y extenderá su vida útil. Pegue una etiqueta que muestre la fecha del próximo servicio

DIARIO	Compruebe que los pernos, tornillos y tuercas estén apretados y el nivel de aceite
SEMANAL	Limpie el filtro de aire y el filtro de combustible. Si es necesario utilizar un disolvente adecuado.
MENSUAL	Limpie la bujía y compruebe la distancia de 0,5 m
3 MESES	Todo lo anterior y limpiar a fondo el martillo y el yunque sustituyendo la grasa.
SEIS MESES	Cambie el filtro de combustible y verifique el estado del filtro de aire y la bujía
ANUAL	Reemplace el aceite de la caja de cambios

Utilice solo REPUESTOS ORIGINALES DE MASTER Esto será menos costoso que usar repuestos no originales que generalmente no duran tanto. **El uso de piezas no originales reduce la vida útil de la máquina, anula la garantía y afecta la cobertura de responsabilidad del producto.**

MOTOR – REPARACIONES

(Consultar páginas 10 a 14)

1. QUITAR CUBIERTA SUPERIOR 4003.3006

Retire el protector del silenciador 2650.1670 aflojando cuatro tornillos 2300.0520. Levante los clips de la cubierta superior para quitar la cubierta del filtro de aire 4003 3010. Afloje los tres tornillos 4003.2070 y levante la cubierta superior. Preste atención a tirar del cable de la bujía a un lado, tomando nota de la posición para volver a conectarlo.

2. SUSTITUIR MUELLE ARRANQUE 4003.2150

Siga el procedimiento para reemplazar la cuerda del arranque - Ver 4 en la página 7. Con la polea separada de la carcasa del arranque, retire los dos tornillos 4003.0096. Retire el cassette de resorte viejo y cambialo por uno nuevo. Vuelva a colocar los tornillos. Cuando vuelva a colocar la carcasa del motor de arranque, tire del cable de arranque para asegurarse de que funciona antes de apretar los tornillos.



Tenga en cuenta: El muelle del cassette esta tensionado. Manipule siempre con cuidado



3. QUITAR EL PROTECTOR DEL ESCAPE 2650.1670 Y EL CONJUNTO SILENCIADOR 4003.5270

Quite los cuatro tornillos 2300.0520 que sujetan el protector de escape y levántelo. Afloje dos tornillos 4003.2060 en el interior del escape y retírelo junto con la junta 4003.5033 del motor. Al volver a montar, apriete los tornillos a 10 Nm Caliente el silenciador haciendo funcionar el motor y vuelva a apretar los tornillos. Esto asegura que el silenciador se sujete firmemente.

4. MONTAJE SILENCIADOR

El silenciador está equipado con un convertidor catalítico para cumplir con las regulaciones internacionales de emisiones.

NO lo modifique ni lo elimine



WARNING

a) NO use la máquina si el silenciador está dañado o falta. Esto podría causar un riesgo de incendio o dañar el oído del operador.

b) El silenciador catalítico se calienta mucho durante el uso, cuando está inactivo y permanece caliente después del uso. Se debe reemplazar un silenciador dañado. Si se obstruye con regularidad, esto sugiere que ya no es eficiente y debe reemplazarse.

5. REMPLAZAR EL CARBURADOR 4003.3330 a partir de mayo de 2023

Retire la cubierta superior como se indica en la sección 1, luego retire los dos tornillos laterales 2300.0520 del protector de escape, dos tornillos del colector 4003.3090 y desconecte los tubos 4003.3310 y 4003.6142 del carburador asegurándose de anotar las posiciones de reconexión. Levante y desconecte el cable del acelerador 4003.6030 y retire el carburador.

6. DESMONTAR MOTOR DE LA UNIDAD DE IMPACTO

Quite el asa de transporte 2800.4650 y 2626.5010 completamente quitando dos tuercas 2310.2061, dos tornillos 4003.2050, el tornillo de fijación 2580 0814 y cuatro tornillos 2300.0635 que sujetan la brida de soporte del embrague 2600.0460 al motor y sepárelos.

7. REMPLAZAR EL VOLANTE 4003.2090

Coloque la herramienta de tope del pistón 4000.0307 en el cilindro y retire la tuerca del volante 4003.0040. Conjunto de trinquete de volante abierto 4003.1187. Con el extractor 4000.0308, retire el volante.

8. REMPLAZAR CILINDRO Y PISTON

Después de completar las Secciones (1) (3) y (6), retire los cuatro tornillos 4003.5030 y levante el cilindro. Con unos alicates de punta fina, retire el clip de retención 4003.0140 y el pasador de pistón 4003.0800.

9. RETIRAR EL CARTER DEL DEPOSITO

Después de completar las secciones (1) (3) (6) y (7), retire los cuatro tornillos 4003.6050 y el tanque tirando suavemente del mango del gatillo hacia atrás.

10. RETIRAR EL CIGÜEÑAL

Utilice la herramienta de tope de pistón y retire el embrague 4003.1110. Después de completar las secciones (8), (9) y (10) retire siete tornillos 4003 3230 y divida el cárter. Al reconstruir, use un nuevo juego de juntas 4003.3190 y dos sellos de aceite del cárter 4003.0210.

MOTOR – REPARACIONESS

AJUSTE DEL CARBURADOR a partir de mayo de 2023

Carburador HD67B

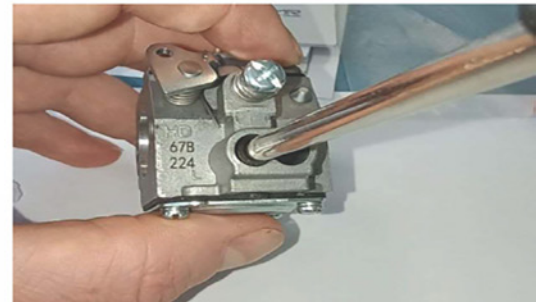
Herramientas sugeridas para la configuración del carburador: Destornillador Especial 4000.0335 para regular los tornillos L, H y T



4000.0335



Inserte el destornillador especial como se muestra en la foto y ajuste los tornillos



AJUSTE DEL CARBURADOR

Los tornillos tienen los siguientes ajustes de fábrica
L=2; H=3+3/8

Después de una reparación o revisión del motor, es necesario volver a ajustar el carburador a su configuración original.

AJUSTE DE RALENTÍ (L)

1. Inicie la unidad y caliente durante 180 segundos. Si el motor se detiene, vuelva a ajustar el tornillo T con destornillador 4000.0335
2. Cerrar en el sentido de las agujas del reloj el surtidor L hasta alcanzar el número máximo de rpm. Deje de girar el surtidor antes de que bajen las rpm o la unidad se detenga.

3. Ajuste el tornillo T hasta que la unidad alcance una velocidad de ralentí entre: 4800 y 5000 rpm

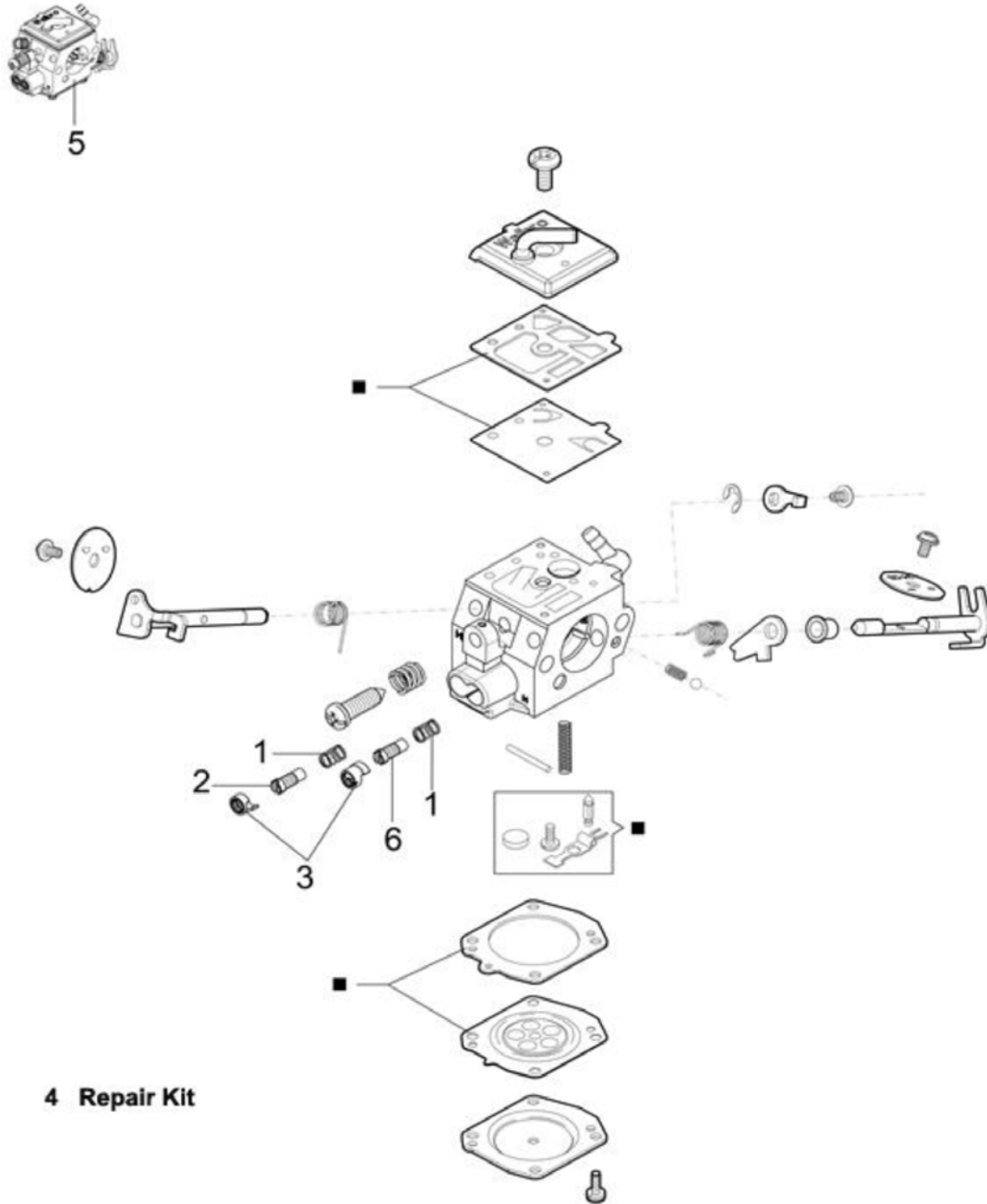
4. Abra el surtidor L hasta que las rpm lleguen a 2600/2800 rpm.

AJUSTE MÁXIMO

Ajuste el tornillo H a una velocidad libre de 9600-9800 rpm con la herramienta 4000.0335. No supere las 10.000 rpm o la bobina detendrá el motor como medida de seguridad.

LISTA DE PIEZAS DEL MOTOR

CARBURADOR

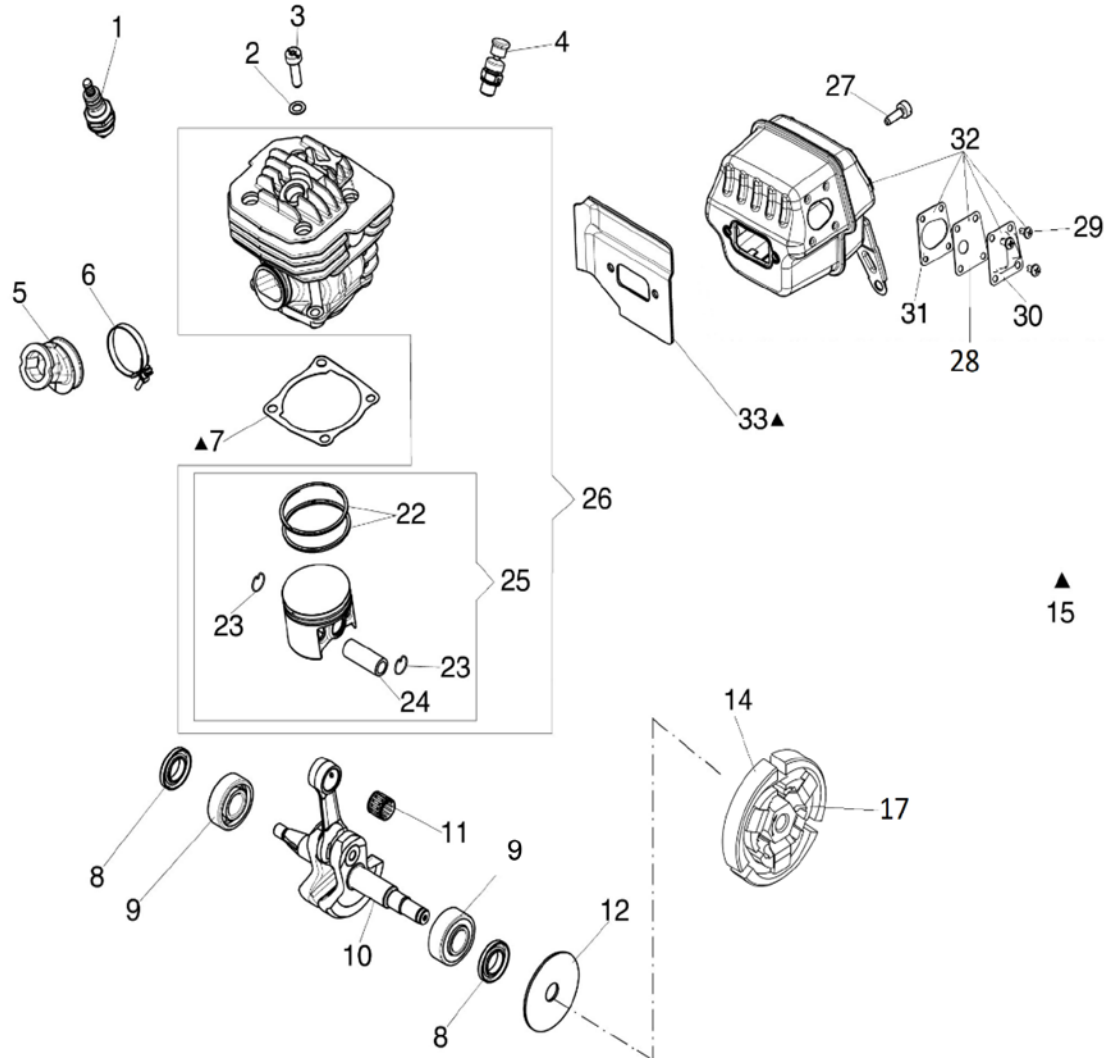


4 Repair Kit

Pos.	Ctd.	Referencia	Descripción
1	2	4003.4010	Muelle
2	1	4003.4020	Tornillo ajuste mínimo
3	2	4003.4030	Tapón
4	1	4003.4040	Kit de reparación
5	1	4003.3330	Carburador hd67 a partir de mayo de 2023
6	1	4003.4050	Tornillo ajuste máximo

LISTA DE PIEZAS DEL MOTOR

CILINDRO Y PISTON

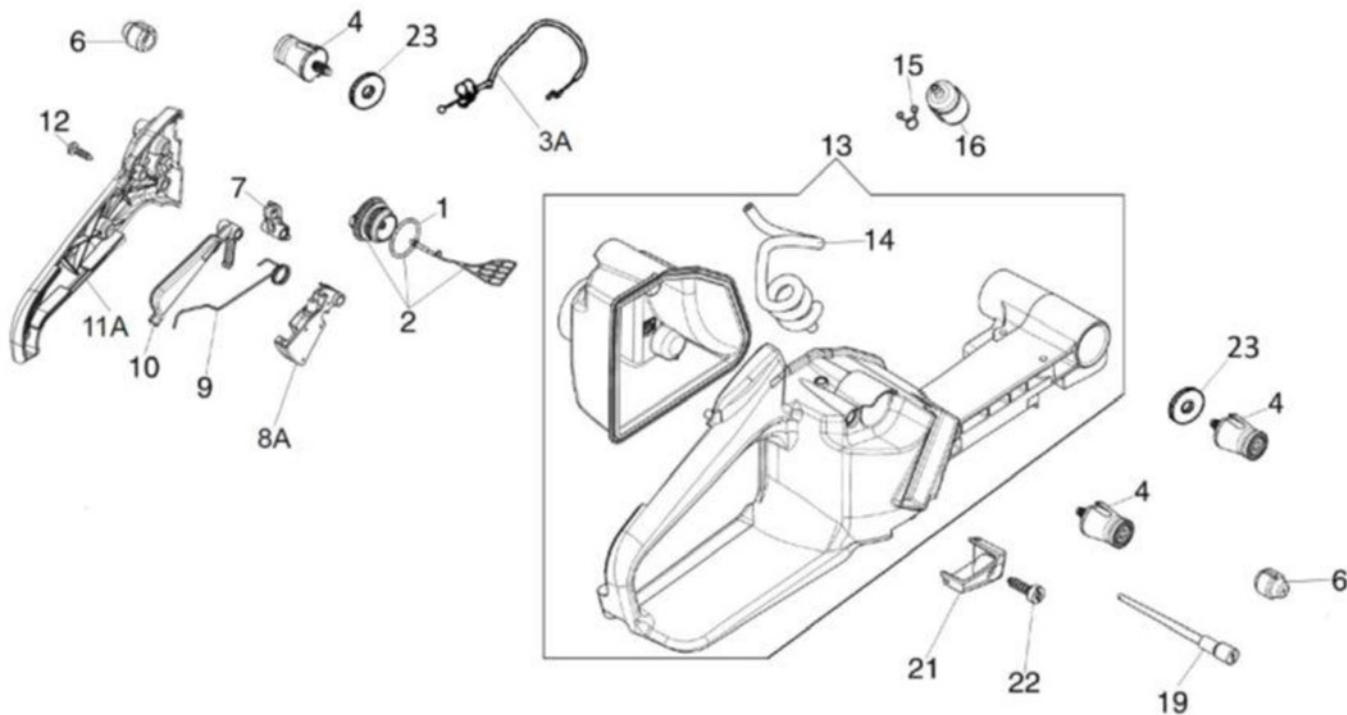


Pos.	Ctd.	Referencia	Descripción
1	1	4003.5010	Bujía
2	4	4000.0885	Arandela
3	4	4003.5030	Tornillo
4	1	4003.5042	Botón descompresión (4003.1073)
5	1	4003.5050	Goma carburador
6	1	4003.0390	Abrazadera
7	1	4003.0830	Junta
8	2	4001.4320	Reten
9	1	4000.0378	Rodamiento
10	1	4003.5100	Cigüeñal
11	1	4003.0580	Rodamiento
12	1	4003.0600	Arandela Embregue
13	1	4003.5130	Rodamiento
14	1	4003.1110	Embrague completo

Pos.	Ctd.	Referencia	Descripción
15	1	4003.3190	Kit de Juntas
17	1	4003.0050	Muelle Embrague
22	2	4003.5170	Anillo Pistón
23	2	4003.0140	AnilloElastico7201198
24	1	4003.0800	Bulón pistón
25	1	4003.5200	Kit Pistón
26	1	4003.5210	Cilindro completo
27	2	4003.2060	Tornillo
28	1	4003.5230	Junta
29	4	4003.5240	Tornillo
30	1	4003.5250	Deflector
31	1	4003.5260	Junta
32	1	4003.5270	Silenciador
33	1	4003.5033	Junta Metálica

LISTA DE PIEZAS DEL MOTOR

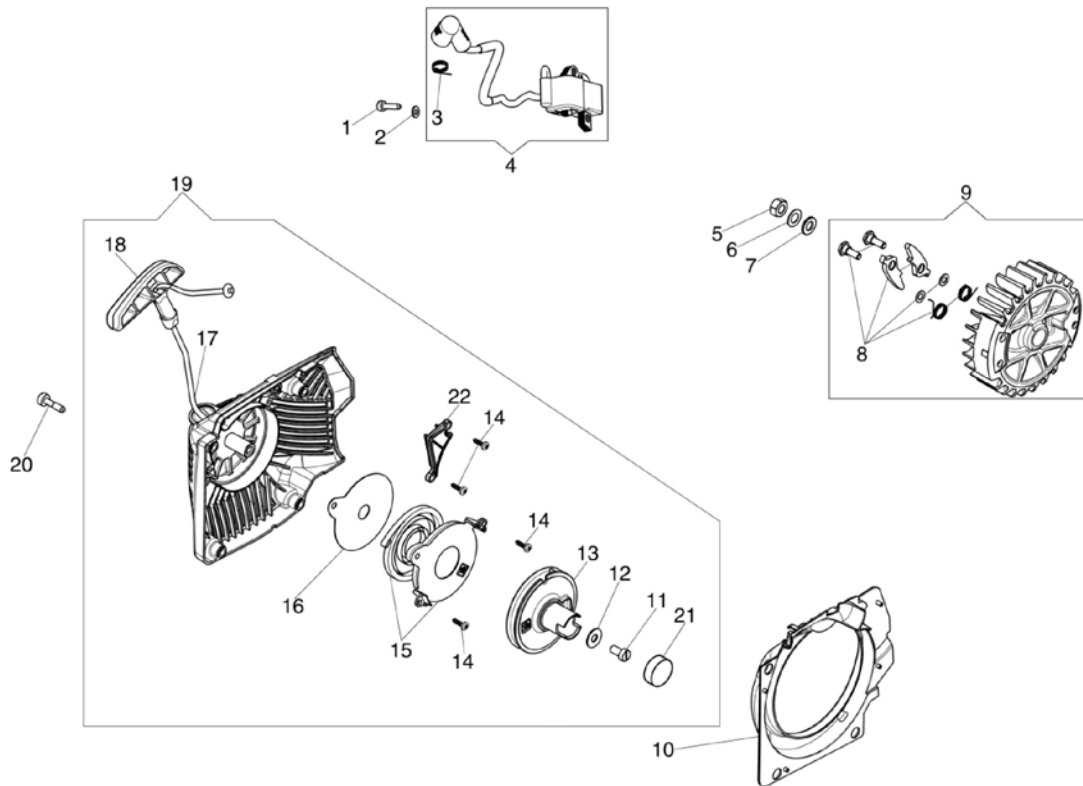
-DEPOSITO COMBUSTIBLE



Pos.	Ctd.	Referencia	Descripción
1	1	4003.0470	Junta tórica
2	1	4003.6020	Tapón deposito
3	1	4003.6030	Cable Acelerador
4	4	4003.6040	Silemblock
5	4	4003.6050	Tornillo
6	2	4003.0870	Soporte de goma
7	1	4003.6070	Leva Acelerador
8	1	4003.6080	Palanca Acelerador
9	1	4003.6090	Muelle Acelerador
10	1	4003.6100	Acelerador
11	1	4003.6110	Cubierta Acelerador
12	3	4003.6120	Tornillo
13	1	4003.6130	Deposito Incompleto
14	1	4003.6142	Tubo gasolina
15	1	1708.0070	Arillo cierre
16	1	4003.1075	Filtro gasolina
19	1	4003.0460	Tubo Respirador
21	1	4003.6150	Cubierta
22	3	4003.2050	Tornillo
23	2	4003.6160	espaciador

LISTA DE PIEZAS DEL MOTOR

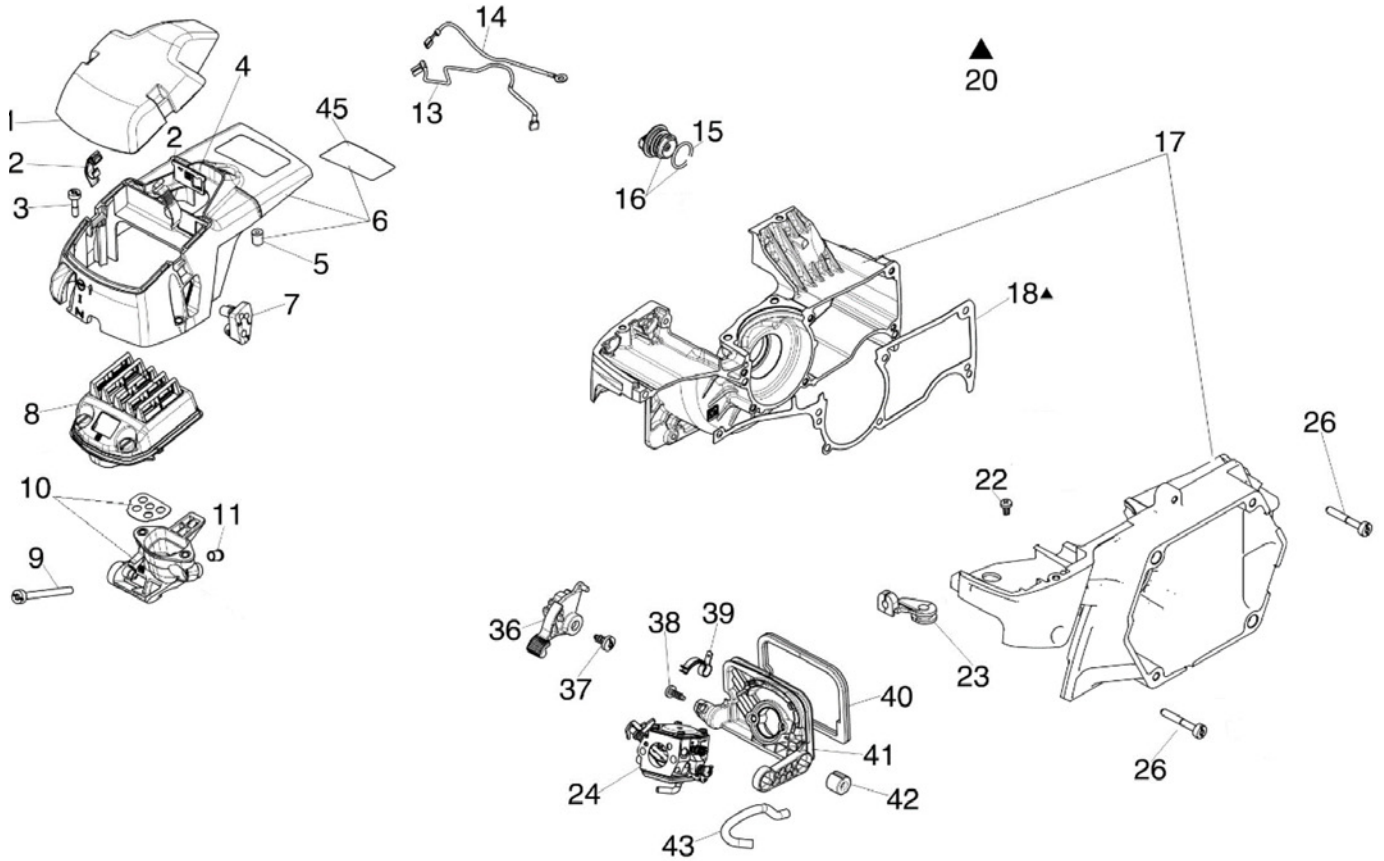
CONJUNTO ARRANQUE



Pos.	Ctd.	Referencia	Descripción
1	2	4003.2010	Tornillo
2	2	4003.0100	Arandela
3	1	4003.2030	Muelle
4	1	4003.2110	Bobina (4003.2040)
5	1	4003.0040	Tuerca
6	1	4003.0670	arandela
7	1	50.00361	Arandela 4003.0070
8	1	4003.0440	Conjunto Trinquete Volante
9	1	4003.2090	Kit volante
10	1	4003.2100	Cubierta/Tapa
11	1	4003.0690	Tornillo
12	1	4003.0700	Arandela
13	1	4003.2130	Polea arranque
14	4	4003.0096	Tornillo
15	1	4003.2150	Muelle Arranque
16	1	4003.2160	Junta
17	1	4003.0340	Cuerda Arranque
18	1	4003.2180	Tirador Arranque
19	1	4003.2190	Conjunta Arranque
20	4	4003.2070	Tornillo
21	1	4003.2210	Tapón
22	1	4003.2220	Cubierta

LISTA DE PIEZAS DEL MOTOR

TAPA SUPERIOR Y CARTER



Pos.	Ctd.	Referencia	Descripción
1	1	4003.3010	Tapa Filtro
2	2	4003.3020	Cierre
3	2	4003.2070	Tornillo
4	1	4003.3040	Deflector
5	1	4003.3050	Separador
6	1	4003.3006	Cubierta
7	1	4003.3070	Guía
8	1	4003.3080	Filtro Aire
9	2	4003.3090	Tornillo
10	1	4003.3100	Apoyo Filtro
11	2	4003.3120	Casquillo
13	1	4003.3130	Cable Tierra
14	1	4003.3140	Cable
15	1	4003.3150	Anillo
16	1	181.00118	Tapón Filtro Gasolina

Pos.	Ctd.	Referencia	Descripción
17	1	4003.3170	Carter
18	1	4003.3180	Junta
20	1	4003.3190	Kit Juntas
22	1	4003.3200	Tornillo
23	1	4003.3210	Entrada Cable
24	1	4003.3330	Carburador HD 67 a partir de mayo de 2023
26	7	4003.3230	Tornillo
36	1	4003.3240	Palanca Stop
37	1	4003.3250	Tornillo
38	1	4003.3260	Tornillo
39	1	4003.3270	Resorte
40	1	4003.3280	Junta
41	1	4003.3290	Soporte
42	4	4003.3300	Silemblock
43	1	4003.3310	Tubo Respira
45	1	4003.3320	Protector

UNIDAD DE IMPACTO-REPARACIONES

(Consultar páginas 16 a 18)

1. DESMONTAR BRIDA DEL EMBRAGUE 2600.0460

Después de completar la sección 10 Reparaciones del motor, página 8, retire el selector de marchas 035304 y vacíe el aceite de la caja de cambios 035105. Retire los seis tornillos 4003.0635 que sujetan la brida de soporte del embrague a la caja de cambios y sepárelos. Utilice siempre un bloqueo de rosca adecuado al reconstruir.

2. DESMONTAR EMBRAGUE 4003.1110 Retire la bujía

4003.5010 y monte la herramienta de tope de pistón 4000.0307. Gire el embrague en el sentido de las agujas del reloj y retírelo. Si lo reemplaza, coloque una nueva arandela de embrague 4003.0600. Ensamble en orden inverso.

3. CAMBIO DEL RETEN 2342.4370 Y LOS RODAMIENTOS 2332.0200 EN LA BRIDA DEL EMBRAGUE 2600.0460

Retire el anillo de seguridad 2321.0200 y, usando un mazo de cara blanda, saque el anillo del embrague 2690.7300. Retire el anillo de seguridad 2322.0420 y, desde el lado opuesto, extraiga los rodamientos 2332.0200. Retire el retén 2342.4370, reemplácelo si es necesario. Montar en orden inverso

4. DESMONTAR CAJA DE CAMBIOS 035105

Retire la brida 035561, revise los rodamientos 2332.0351 y 2332.0300, revise el retén 2343.0520. Retire el eje del engranaje 2690.6000 y revíselo. Observe la posición del grupo de engranajes 035104 antes de retirarlo para fines de reconstrucción. Retire el arillo elástico 2321.0160 y levante el engranaje impulsor 2640.7300, retire el arillo elástico 135516 y en el lado opuesto toque el eje del engranaje impulsor 035119 con un punzón plano y retírelo con el cojinete 2331.0170. Compruebe si hay desgaste y daños. Quite el planetario con casquillo 035551 tocando hacia adentro y luego retírelo junto con el bloque de engranajes. Revise ambos en busca de desgaste o daños. Ensamble en orden inverso. Al reconstruir la caja de engranajes, instale siempre sellos y juntas nuevos. Utilice el juego de juntas 2890.1065

NOTA: el planetario tiene un borde achaflanado que se DEBE montar de la misma forma que estaba.

5. DESMONTAR MARTILLO COMPLETO 035309

Coloque el martillo completo de forma longitudinal en un tornillo de banco con un orificio en la parte superior. Apriete con cuidado el tornillo de banco hasta que la bola de acero 2360.1032 salga por el orificio inferior (una pequeña presión de aire ayudará a esta operación). Afloje el tornillo de banco y gire el martillo hacia el orificio opuesto y repita la instrucción anterior, retire la segunda bola. Afloje el tornillo de banco. Ahora se puede separar el conjunto de martillo 035302. Retire el eje 035567, el resorte 035566 y el cojinete 2334.0210 e inspeccione si hay desgaste o daños. Vuelva a engrasar según el artículo 6 del servicio de rutina en la página 7 y monte en orden inverso.

Inspeccione las caras de impacto del yunque 035572 y del martillo 035302 en busca de desgaste o daños. Estas son áreas críticas que afectarán el rendimiento y la vibración de las máquinas. Vuelva a colocar el martillo y el yunque en la caja de engranajes y vuelva a colocar la carcasa de la punta (morro) 035301 con una junta nueva 035562.

6. YUNQUE 035572

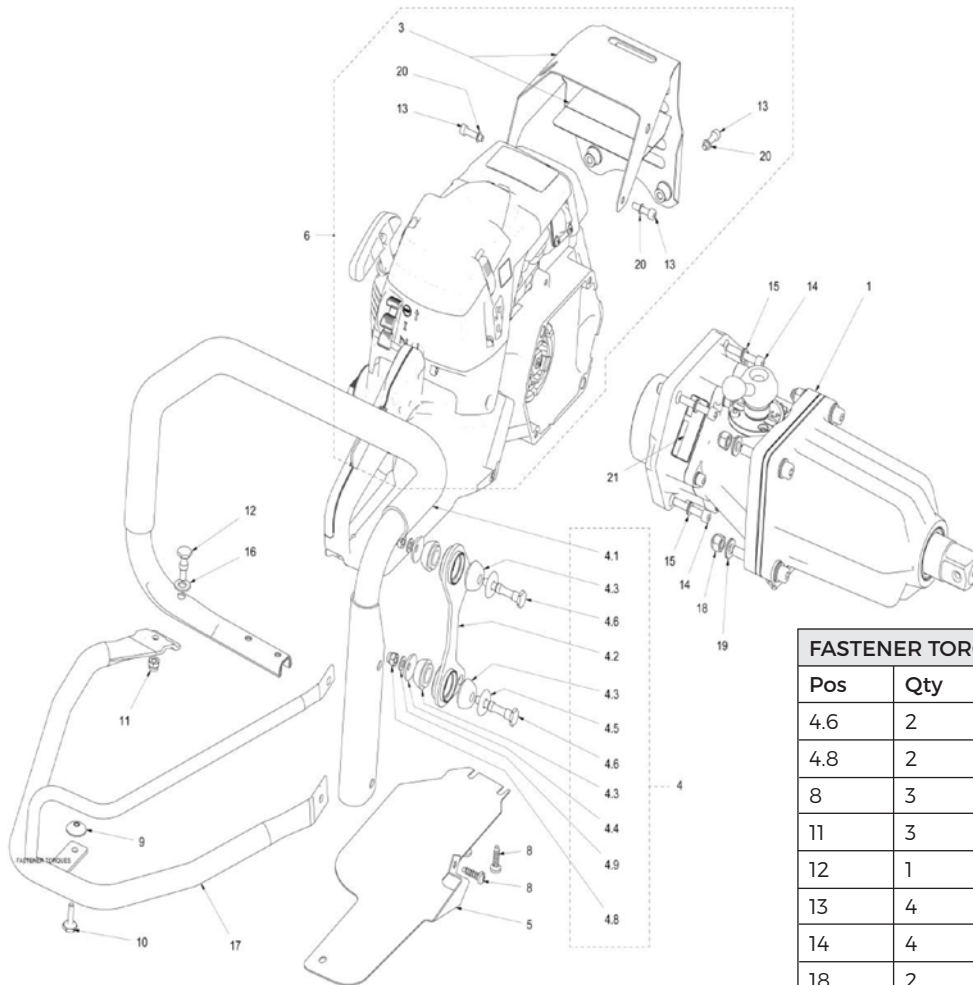
El cuadradillo es de 1" (25.4mm). Si se desgasta 1mm o más cámbielo inmediatamente

El desgaste se puede comprobar con nuestro calibre No Go.



Un yunque desgastado reduce la velocidad de operación, aumenta la vibración, daña las bocas y accesorios y la máquina.

UNIDAD DE IMPACTO, CAJA DE CAMBIO Y ASA

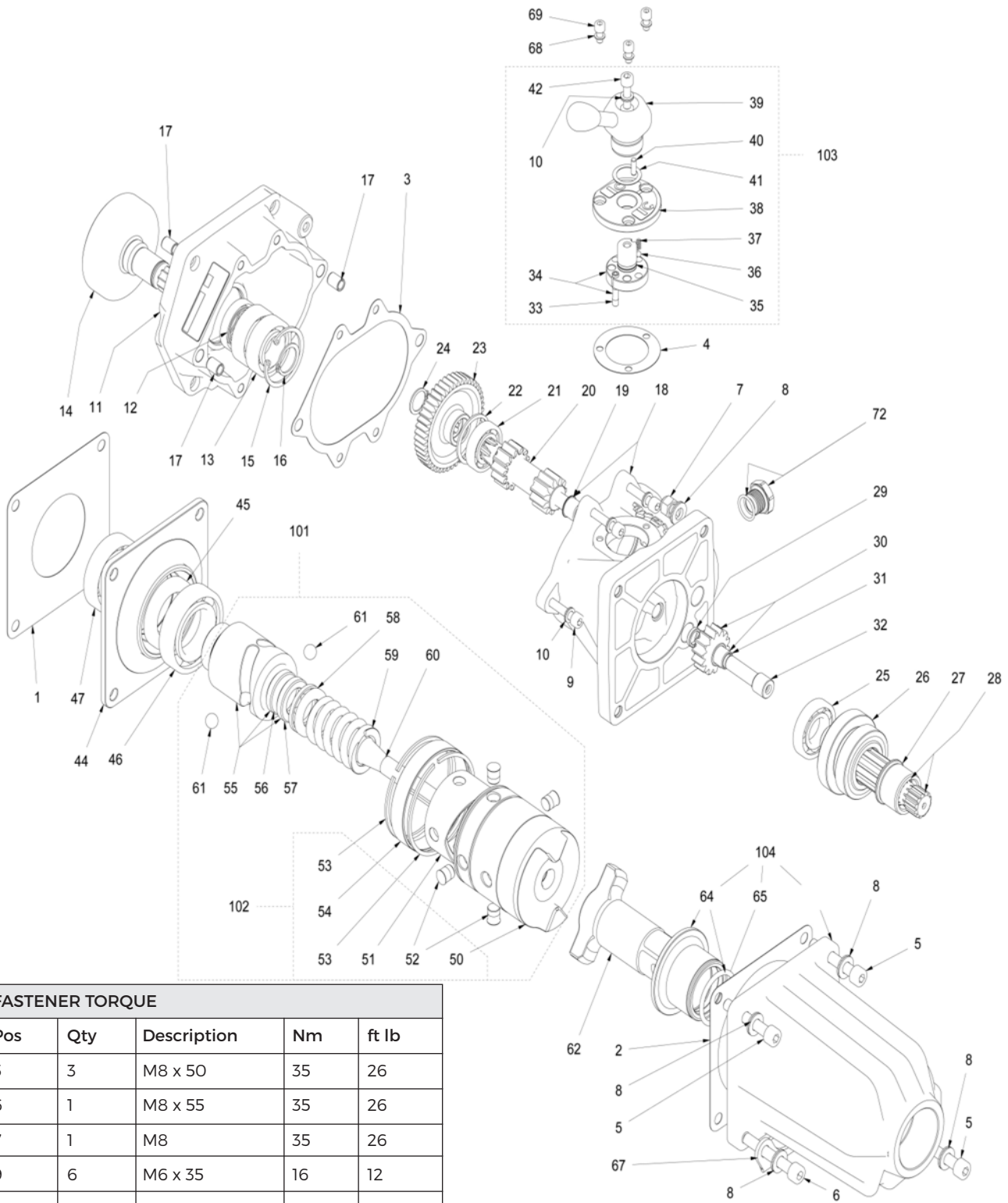


FASTENER TORQUE				
Pos	Qty	Description	Nm	ft lb
4.6	2	M6	9	7
4.8	2	M6	9	7
8	3	Ø6	9	7
11	3	M6	9	7
12	1	M6 N°1	9	7
13	4	M5 x 20	9	7
14	4	M6 x 35	16	12
18	2	M8	35	26

Pos.	Ctd.	Referencia	Descripción
1	1	2870.0610	Llave de impacto sin motor
3	1	2650.1670	Protector Escape (2650.1660)
4	1	2800.4653	Brazo Antivibraciones
4.1	1	2620.5200	Brazo
4.2	1	035129	Soporte 2650.2000
4.3	4	54.00227	SoporteGoma4000.3180
4.4	2	4000.3290	Tapón
4.5	2	54.00563	Arandela 4000.3300
4.6	2	2580.0085	Tornillo
4.8	2	2310.2061	Contratuerca
4.9	2	2400.1050	Arandela Cierre
5	1	2650.1050	Lamina protección Deposito
6	1	2810.1072	Motor Completo

Pos.	Ctd.	Referencia	Descripción
8	3	4003.2050	Tornillo
9	1	2700.0200	Retención
10	1	2580.0050	Tornillo Fijación
11	1	2310.2061	Tuerca Autoblocante
12	1	2580.0814	Tornillo
13	4	2300.0520	Tornillo
14	2	2300.0635	Tornillo
15	4	2400.7060	Arandela Cierre D.6
16	4	2400.2080	Arandela Plana
17	1	2626.5010	Barra Antivuelco
18	2	2310.2081	Tuerca Autoblocante
19	2	2400.8080	Arandela Grower
20	4	2400.1050	Arandela Grower
21	1		Etiqueta N° Serie

UNIDAD DE IMPACTO Y CAJA DE CAMBIO - DETALLADA



FASTENER TORQUE				
Pos	Qty	Description	Nm	ft lb
5	3	M8 x 50	35	26
6	1	M8 x 55	35	26
7	1	M8	35	26
9	6	M6 x 35	16	12
42	1	M6 x 20	10	7
69	2	M5 x 10	6	5
72	1	3/8"	22	16

UNIDAD DE IMPACTO Y CAJA DE CAMBIO – DETALLADA

Pos.	Ctd.	Referencia	Descripción
1	1	035560	Junta Brida
2	1	035562	Junta
3	1	2500.2065	Junta
4	1	035115	Junta Brida
5	3	2300.0851	Tornillo M8x50
6	1	2300.0856	Tornillo M8x55
7	3	2310.2081	Tuerca autoblocante
8	5	2400.8080	Arandela
9	6	2300.0635	Tornillo
10	7	2400.7060	Arandela
11	1	2600.0460	Brida Embrague
12	1	2342.4370	Reten 24x37x7
13	2	2332.0200	Rodamiento
14	1	2690.7300	Anillo Embrague
15	1	2322.0420	Arillo Elástico 42
16	1	2321.0200	Arillo Elástico 20
17	4	2540.7090	Tapón
18	1	2860.3065	Caja de Cambios
19	1	035106	Casquillo bronce
20	1	035119	Eje selector
21	1	2331.0170	Rodamiento
22	1	135516	Anillo Elástico
23	1	2640.7300	Engranaje Principal
24	1	2321.0160	Arillo Elástico
25	1	2331.0200	Rodamiento
26	1	035104	Bloque engranajes
27	1	035103	Casquillo
28	1	2690.6000	Eje Estriado
29	1	035550	Espaciador
30	1	035551	Planetario con casquillo
31	1	035548	Casquillo de Bronce
32	1	035549	Eje Planetario
33	1	2580.0090	Pasador Selector
34	1	035112	Selector
35	1	135114	Junta Tórica
36	1	2360.0397	Bola

Pos.	Ctd.	Referencia	Descripción
37	1	035523	Muelle Embrague
38	1	035111	Brida
39	1	035107	Palanca cambio
40	1	035554	Pasador
41	1	135110	Arandela
42	1	2300.0620	Tornillo
44	1	035561	Brida
45	1	2343.0520	Reten Brida
46	1	2332.0351	Rodamiento
47	1	2332.0300	Rodamiento
50	1	035568	Martillo
51	1	035538	Leva
52	4	035537	Tapón Acero
53	2	135533	Anillo seeger
54	1	035536	Anillo acero
55	1	035565	Elpestituto
56	1	035586	Casquillo tope
57	1	035585	Casquillo guía
58	1	2334.0210	Rodamiento
59	1	035566	Muelle
60	1	035567	Eje Central
61	2	2360.1032	Bola acero 13/32"
62	1	035572	Yunque
64	1	033005	Casquillo con Junta
65	1	135542	Junta torica
66	1	035540	Carcasa inferior
67	1	135153	Apoyo pie
68	3	2400.7050	Arandela
69	3	2300.0510	Tornillo M5x12
72	1	135520	Tapón aceite
100	1	2890.1065	KitJuntas1,2,3,4,12,45,65
101	1	035309	Impacto completo
102	1	035302	Martillo Completo
103	1	035304	Selector Completo
104	1	035301	Morro Completo

TROUBLESHOOTING ADVICE

⚠ WARNING Detenga siempre la máquina y desconecte la bujía antes de realizar cualquiera de los siguientes procedimientos, a menos que lo requiera el procedimiento. Si estas soluciones no resuelven el problema, póngase en contacto con su centro de servicio autorizado.

PROBLEMA	POSIBLE CAUSA	SOLUCION
El motor no arranca o se para solo unos segundos después de arrancar (compruebe que el interruptor de encendido esté en la posición 1 de ARRANQUE)	1. Sin chispa 2. El motor se ahoga	1. Esté atento a la chispa en la punta de la bujía. Si no hay chispa, repita la prueba con una bujía nueva (RCJ-4) 2. Compruebe el interruptor de parada y el cable de parada. 3. Verifique que la bobina funcione correctamente. 1. Coloque el interruptor de encendido/apagado en STOP. Suelte los clips de la cubierta, retire la bujía y abra el acelerador por completo. Tire de la cuerda de arranque varias veces para limpiar la cámara de combustión. Vuelva a colocar la bujía y la tapa de la bujía firmemente. Coloque el interruptor de encendido / apagado en Ejecutar y reinicie el motor.
El motor arranca pero no acelera correctamente o no funciona correctamente a alta velocidad	El carburador requiere ajuste	Póngase en contacto con su distribuidor. 1. Utilice combustible nuevo y la mezcla correcta de aceite de 2 ciclos.
El motor no alcanza la velocidad máxima y / o emite humo excesivo	1. Compruebe la mezcla de aceite y combustible. 2. Filtro de aire sucio 3. El carburador requiere ajuste	2. Limpie según las instrucciones en Mantenimiento - Sección del filtro de aire. 3. Póngase en contacto con su distribuidor
El motor arranca, funciona y acelera pero no está al ralentí	El carburador requiere ajuste	Gire el tornillo de ralentí "T" en sentido horario para aumentar la velocidad de ralentí. Consulte Operación - Ajuste del carburador.

INFORMACION GENERAL

1. Juego de herramientas N ° de pieza 1140.1011: solo se suministra completo

Llave Allen de 4 mm, de 5 mm y de 6 mm

Llave 10-13 mm

Combinación de bujías

Llave

Llave de tubo de 8 mm

Llave de 22 mm }

Destornillador }

Llave Torx T27

Embudo de combustible

2. Almacenamiento

a) Vacíe y limpie el depósito de combustible y la caja de cambios.

b) Deseche el combustible y el aceite de manera segura de acuerdo con las regulaciones locales.

c) Arranque el motor para agotar el combustible que quede en el carburador y evitar daños al diafragma.

d) Guarde la llave inglesa en un lugar seco.

e) Manténgase alejado del suelo y lejos de fuentes de calor.

3. Desguace de la maquina

a) La mayoría de las piezas se pueden reciclar. Consulte las normativas locales

b) Evite la contaminación del suelo, el aire y el agua.

c) Destruya la etiqueta CE de la máquina y el manual.

HERRAMIENTAS DE TALLER

40000309
CONTADOR ELECTRONICO DE REVOLUCIONES



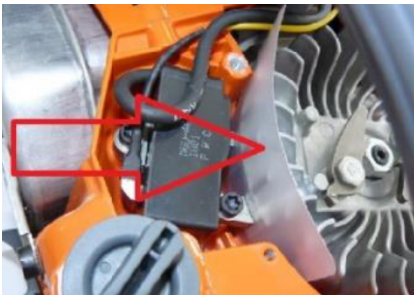
40000307
BLOQUEO/PARADA DEL PISTON



40000313
KIT TEST DE COMPRESION



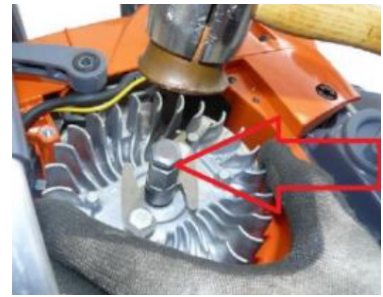
40028059
INDICADOR DE BOBINA/VOLANTE



40000355
MANOMETRO



40000308
EXTRACTOR DE VOLANTE



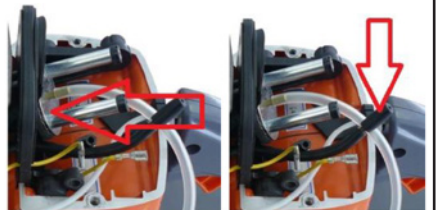
40028090
BRIDA DEL ESCAPE



40000306 LLAVE PARA SOPORTES DE GOMA



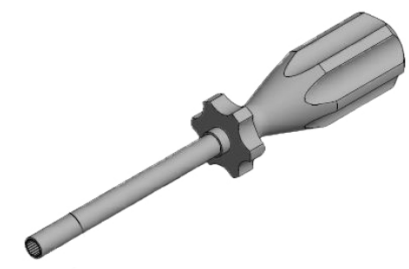
40028060
BRIDA DE ADMISION



40000303 DESTORNILLADOR PARA AJUSTE DEL CARBURADOR (viejo Master)



40000327 DESTORNILLA DOR PARA AJUSTE DEL CARBURADOR (nuevo Master)



4000.0290
KIT DE HERRAMIENTAS DE TALLER



Contiene todas las herramientas y equipos que se muestran arriba, meno el contador de revoluciones electrónico y la cubierta de brida 4000.0315 y las herramientas para la Master antigua.

ACCESORIOS - CALIDAD FERROVIARIA

CARRITOS Y ACCESORIOS

Tres versiones para vía Internacional, Nacional y FEVE



VERTICAL

HORIZONTAL



CAJA METALICA DE TRANSPORTE
Podrá llevar la máquina y herramientas



CALIBRE NO GO
Compruebe el desgaste de las bocas y el yunque de la máquina.



PINS, ANILLOS Y MAXI CLIPS



IMPACTO

Bocas - 7/8"
Para uso en todas las máquinas de impacto de liberación rápida y estándar Todos los tamaños Imperial y métrico: cuadrado, bicuadrado, rectangular y hexagonal



Bocas - 1"
Más de cien tamaños imperiales y métricos: cuadrado, bicuadrado, rectangular, hexagonal y mariposa: estándar y profundo



Extensiones Todos los cuadradillos
De 150 a 400mm (6" to 16")



BARRENA - 1"

Accesorios
Hexagono Europeo
Hexagono Americano
Culata Redonda



Brocas de barrena para traviesas / traviesas de madera

Hexagonales Europeas
10 to 22mm (3/8" to 7/8")
Culata Redonda
12 to 18mm (1/2" to 3/4")
Culata Redonda con chaveta
12 to 20mm (1/2" to 3/4")



SPECIALES

Fabricamos una amplia gama de barrenas de vástago especiales y vasos de impacto de todas las formas, longitudes y unidades cuadradas. Por favor, consulte a su distribuidor



Compre sus REPUESTOS Y ACCESORIOS ORIGINALES DE NUESTRO DISTRIBUIDOR AUTORIZADO



AIRTEC

INTERNATIONAL LTD

**New Master35© Impact Wrench
from MA20 A001**

**+44 (0) 141 552 5591
enquiries@airtecinternational.co.uk
www.airtecinternational.co.uk**

© Airtec International Ltd. All Rights Reserved.
No reproduction of whole or part of this Manual is allowed
without written Permission of Copyright.